

取扱説明書

お買い上げいただきありがとうございます。



警告

電気製品は安全のための注意事項を守らないと、火災や人身事故になることがあります。

この説明書には、事故を防ぐための重要な注意事項と製品の取り扱いかたを示しています。この説明書をよくお読みのうえ、製品を安全にお使いください。お読みになったあとは、いつでも見られるところに必ず保管してください。

17型 TFT液晶デジタルディスプレイ PCVD-17SD1シリーズ

警告 安全のために

ソニー製品は安全に十分配慮して設計されています。しかし、電気製品はまちがった使い方をすると、火災や感電などにより人身事故につながる可能性があります。事故を防ぐために次のことを必ずお守りください。

安全のための注意事項を守る

4～7ページの注意事項をよくお読みください。製品全般の注意事項が記載されています。

故障したら使わない

すぐにVAIOカスタマーリンク修理窓口、または販売店に修理をご依頼ください。

万一異常が起きたら

- 煙が出たら
- 異常な音、においがしたら
- 内部に水、異物が入ったら
- ディスプレイを落としたり、キャビネットを破損したとき

- 1 電源を切る
- 2 電源コードや接続ケーブルを抜く
- 3 VAIOカスタマーリンク修理窓口、または販売店に修理を依頼する

警告表示の意味

取扱説明書および製品では、次のような表示をしています。表示の内容をよく理解してから本文をお読みください。



この表示の注意事項を守らないと、火災・感電などにより死亡や大けがなどの人身事故につながる可能性があります。



この表示の注意事項を守らないと、感電やその他の事故によりけがをしたり周辺の物品に損害を与えたりすることがあります。

注意を促す記号



火災



感電

行為を禁止する記号



禁止



分解禁止



風呂・シャワー室での使用禁止



接触禁止

行為を指示する記号



指示



プラグをコンセントから抜く

目次

⚠ 警告・⚠ 注意	4	省電力（パワーセービング）機能	16
使用上のご注意	8	故障かな？と思ったら	17
各部の名前とはたらき	11	本機の症状と対処のしかた	17
接続と設定	13	お問い合わせ先について	19
手順1：コンピュータにつなぐ	13	保証書とアフターサービス	20
手順2：電源コードをつなぐ	14	主な仕様	21
手順3：電源を入れる	14		

- V&AIO はソニー株式会社の商標です。
- MicrosoftおよびWindowsは、米国Microsoft Corporationの米国およびその他の国における登録商標です。
- VESAとDDCIは、Video Electronics Standard Associationの商標です。
- その他、本書に記載されているシステム名、製品名、サービス名は、一般に各開発メーカーの登録商標あるいは商標です。なお、本文中では™、®マークは明記していません。

電波障害自主規制について

この装置は、情報処理装置等電波障害自主規制協議会（VCCI）の基準に基づくクラスB情報技術装置です。この装置は、家庭環境で使用することを目的としていますが、この装置がラジオやテレビジョン受信機に近接して使用されると、受信障害を引き起こすことがあります。取扱説明書に従って正しい取り扱いをしてください。

アース線の接続について

アース接続は必ず電源プラグを電源につなぐ前に行ってください。また、アース接続をはずす場合は、必ず電源プラグを電源から切り離してから行ってください。

機銘板ラベルは、液晶ディスプレイスタンドの裏カバーを開けると内側に貼付してあります。



当社は国際エネルギースタープログラムの参加事業者として、本製品が国際エネルギースタープログラムの基準に適合していると判断します。



緩衝材に段ボールを使用しています。



下記の注意事項を守らないと**火災・感電**などにより**死亡や大けが**の原因となります。

電源コードを傷つけない

電源コードを傷つけると、火災や感電の原因となります。万一電源コードが傷んだ場合は、VAIOカスタマーリンク修理窓口、または販売店に交換をご依頼ください。



禁止



雷が鳴りだしたら、電源プラグに触れない

感電の原因となります。



分解禁止



分解や改造をしない

内部には電圧の高い部分があり、裏ぶたを開けたり改造したりすると、火災や感電の原因となります。内部の点検や修理はVAIOカスタマーリンク修理窓口、または販売店にご依頼ください。



分解禁止



内部に水や異物を入れない

水や異物が入ると火災の原因となります。万一、水や異物が入った場合は、すぐに本体の電源スイッチを切り、電源プラグをコンセントから抜いて、VAIOカスタマーリンク修理窓口、または販売店にご依頼ください。



禁止



付属の電源コードを使用する

それ以外の電源コードを使用すると、火災や感電の原因となります。

本機は国内専用です

交流100Vでお使いください。海外などで、異なる電圧で使うと、火災や感電、故障の原因となることがあります。



指示



水のある場所に置かない

水が入ったり、濡れたり、風呂場で使うと、火災や感電の原因となります。雨天や降雪中の窓際での使用には特にご注意ください。



風呂・シャワー室での使用禁止



目や口に液晶を入れない

液晶パネルが破損すると、破損した部分から液晶（液状）が漏れることがあります。この液晶に素手でふれたり、口に入れたりしないでください。中毒やかぶれの原因になることがあります。誤って、目や口に入ったときは、すぐに水で洗い流し、医師にご相談ください。



禁止



注意

下記の注意事項を守らないと**けが**をしたり**周辺**の**物品に損害**を与えたりすることがあります。

通風孔をふさがない

通風孔をふさぐと内部に熱がこもり、ケースが変形したり、火災の原因となることがあります。通風を確保するために、製品の周囲にはものを置かないでください。

- あお向けにしない。
- 布や布団を上には置かない。



アース線を接続する

アース線を接続しないと感電の原因となることがあります。アース線を取り付けることができない場合は、販売店にご相談ください。



アース線を
接続せよ

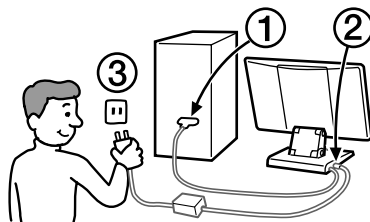
電源プラグをつなぐのは、コンピュータ機器との接続が終わってから

電源プラグをコンセントに差し込んだまま接続すると、感電の原因となることがあります。

接続が終わったあと、ディスプレイの電源コードをディスプレイ本体につないでから、壁のコンセントに差し込んでください。

電源コードを抜くときは壁側コンセントから抜く

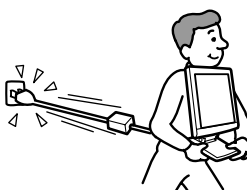
壁側コンセントからではなく、ディスプレイ側から先に抜くと感電することがあります。抜くときは右図の③②①の順です。抜くときは必ずコードでなくプラグをもって抜いてください。



移動させるときは、電源プラグを抜く

電源プラグを差し込んだまま移動させると、電源コードが傷つき、火災や感電の原因となることがあります。

運ぶときは、衝撃を与えないようにしてください。



濡れた手で電源プラグにさわらない

濡れた手で電源プラグの抜き差しをすると、感電の原因となることがあります。



旅行などで長期間、ご使用にならないときは、電源プラグを抜く
安全のため、必ず電源プラグをコンセントから抜い
てください。



湿気やほこり、油煙、湯気の多い場所
や、虫の入りやすい場所、直射日光が当
たる場所、熱器具の近くに置かない
火災や感電の原因となることがあります。



安定した場所に設置する

ぐらついた台の上や傾いた所等に置くと、製品が落
ちてけがの原因となることがあります。



通電中の製品に長時間ふれない

温度が相当上がることがあります。
長時間皮膚がふれたままになっていると、低温やけ
どの原因になることがあります。



人が通行するような場所に置かない

コード類は正しく配置する

電源コードや信号ケーブルは、足に引っかけると製
品の落下や転倒などによりけがの原因となることが
あります。人が踏んだり、引っかけたりするような
恐れのある場所を避け、十分注意して接続・配置し
てください。



使用上のご注意

輝点・滅点について

画面上に常時点灯している輝点（赤、青、緑など）や滅点がある場合があります。

液晶パネルは非常に精密な技術で作られており、99.99%以上の有効画素がありますが、ごくわずかの画素欠けや常時点灯する画素があります。

電源について

付属のACアダプタをお使いください。

使用・設置場所について

次のような場所での使用・設置はおやめください。

- 異常に高温になる場所
炎天下や夏場の窓を閉め切った自動車内はとくに高温になり、放置すると変形したり、故障したりすることがあります。
- 直射日光のあたる場所、熱器具の近くなど、温度の高い場所
変形したり、故障したりすることがあります。
- 振動の多い場所
- 強力な磁気のある場所
- 砂地、砂浜などの砂ぼこりの多い場所
海辺や砂地、あるいは砂ぼこりが起こる場所などでは、砂がかからないようにしてください。故障の原因になるばかりか、修理できなくなる場合があります。

液晶画面について

- 液晶画面を太陽に向けたままにすると、液晶画面を傷めてしまいます。窓際や室外に置くときなどはご注意ください。
- 液晶画面を強く押ししたり、ひっかいたり、上にものを置いたりしないでください。画面にムラが出たり、液晶パネルの故障の原因になります。
- 寒い所でご使用になると、画像が尾を引いて見えたり、画面が暗く見えたりすることがありますが、故障ではありません。温度が上がると元に戻ります。
- 静止画を継続的に表示した場合、残像を生じることがありますが、時間の経過とともに元に戻ります。
- 使用中に画面やキャビネットがあたたかくなることがありますが、故障ではありません。

お手入れについて

- お手入れをする前に、必ず電源プラグをコンセントから抜いてください。
- 液晶の画面は特殊加工がされていますので、なるべく画面にふれないようにしてください。また画面の汚れをふきとるときは、乾いた柔らかい布でふきとってください。
- アルコール、シンナー、ベンジンなどは使わないでください。変質したり、塗装がはげたりすることがあります。
- 化学ぞうきんをご使用の際は、その注意書きに従ってください。
- 殺虫剤のような揮発性のものをかけたり、ゴムやビニール製品に長時間接触させると、変質したり、塗装がはげたりすることがあります。

搬送するときは

- 本機を運ぶときは、本機につないでいるケーブル等をすべてはずし、画面の下部を両手でしっかりと持ってください。落としたりするとけがや故障の原因となることがあります。
- 修理や引っ越しなどで本機を運ぶ場合は、お買い上げ時に本機が入っていた箱と、クッション材を使ってください。

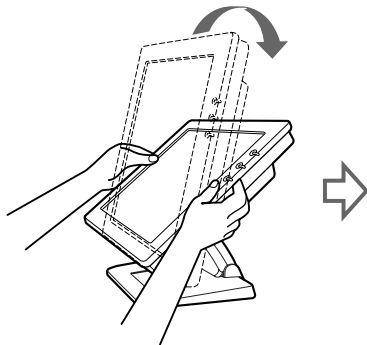
廃棄するときは

- 一般の廃棄物と一緒にしないでください。
ごみ廃棄場で処分されるごみの中にディスプレイを捨てないでください。
- 本機の蛍光管の中には水銀が含まれています。廃棄の際は、地方自治体の条例または規則に従ってください。

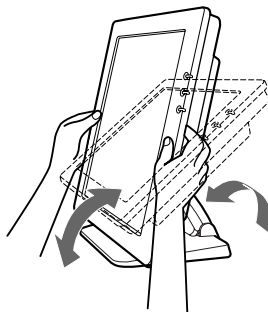
ディスプレイの高さと角度を調整するには

本機の画面の高さと角度を調整するときは、両手を画面の側部に添えます。画面を大きく後方へ倒してから手前に起こして高さを調整し、そのあと、画面の角度を調整します。

① 画面を大きく後方へ倒す。



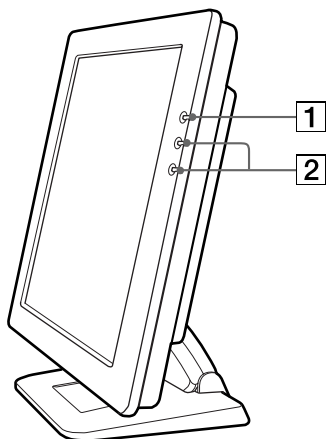
② 角度を調整する。



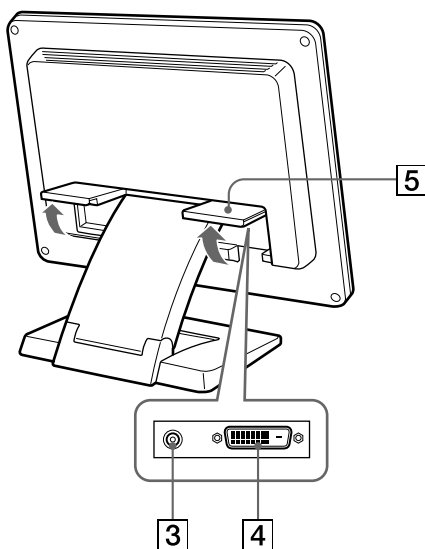
各部の名前とはたらき

使いかたについてのくわしい説明は () 内のページをご覧ください。

右



裏



次のページにつづく

1 ㊦ (電源) スイッチとインジケータ (14、16ページ)

電源を入/切します。

電源が入るとインジケータが緑色に点灯します。

省電力状態のときは、オレンジ色に点灯します。

2 ㊦ (明るさ調節) ボタン

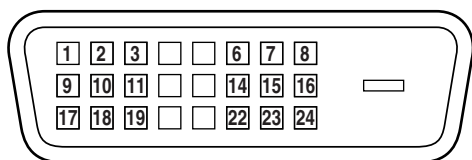
画面の明るさを調節します。

3 DC IN (電源入力) コネクタ (14ページ)

ACアダプタコードを接続します。

4 DVI入力コネクタ (13ページ)

デジタルRGBの映像信号を入力します。



ピン番号	信号名
1	TMDS Data 2-
2	TMDS Data 2+
3	TMDS Data 2 Shield
6	DDC Clock
7	DDC Data
9	TMDS Data 1-
10	TMDS Data 1+
11	TMDS Data 1 Shield

ピン番号	信号名
14	+ 5V Power
15	Ground (for +5V)
16	Hot Plug Detect
17	TMDS Data 0-
18	TMDS Data 0+
19	TMDS Data 0 Shield
22	TMDS Clock Shield
23	TMDS Clock +
24	TMDS Clock -

5 バックカバー

ケーブルやカバーを取り付けるときにはこのカバーを開けてください。

接続と設定

本機をお使いになる前に、下記の付属品がそろっていることをご確認ください。

- 液晶ディスプレイ
- ACアダプタ
- 電源コード
- DVIケーブル
- 保証書
- 取扱説明書

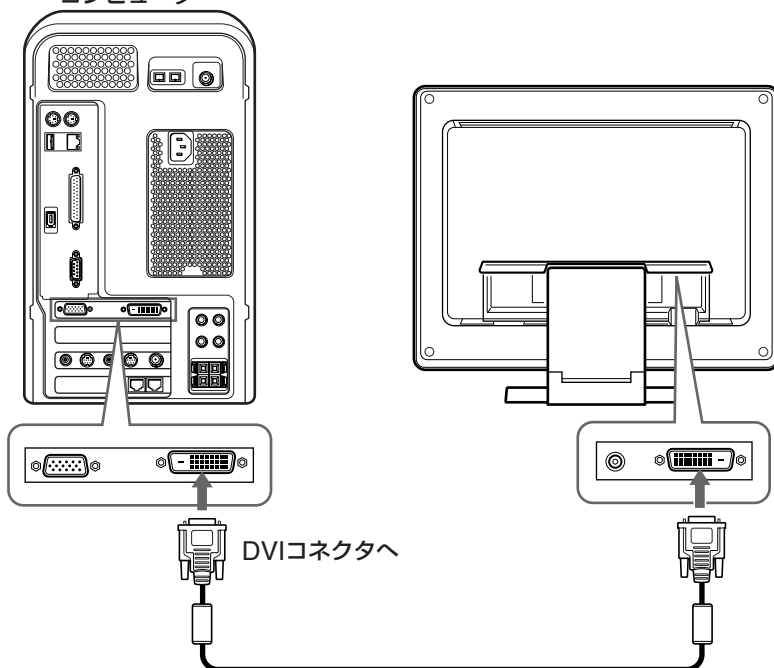
手順1：コンピュータにつなぐ

本機とコンピュータの電源を切った状態でつないでください。

ご注意

- DVI入力コネクタのピンに、直接手をふれないでください。
- DVIケーブルをつなぐときは、DVIコネクタの向きをご確認ください。向きが違くと、DVIケーブルのピンが曲がってしまうことがあります。

コンピュータ

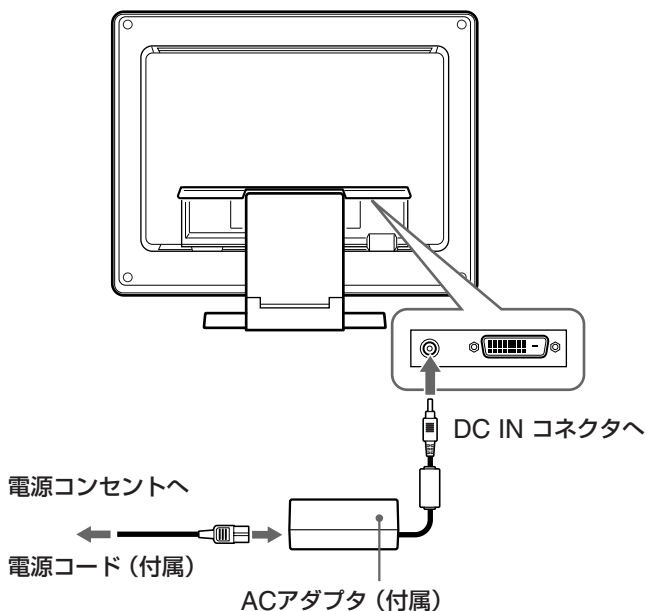


手順2：電源コードをつなぐ

本機とコンピュータの電源を切った状態でつないでください。本機にACアダプタと電源コードをつないでから、電源コンセントへ差し込みます。

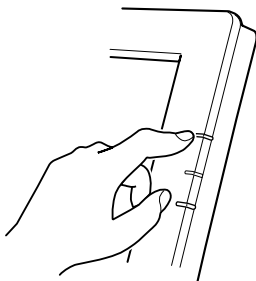
ご注意

付属のACアダプタ以外使用しないでください。故障の原因となります。



手順3：電源を入れる

本機の電源を入れてから、コンピュータの電源を入れます。



これで、本機を使用できる状態になりました。

ディスプレイの電源を入れても画面に画像が出ないときは

- 付属のACアダプタが使用されているか確認する。
- 正しく接続されているか確認する。
- 明るさ調節ボタンで、画面の明るさを調節してみる。
- 「NO SIGNAL INPUT」と表示され、⏻（電源）インジケータがオレンジ色に点灯している場合、コンピュータが省電力状態になっている。キーボードのキーのどれかを押してみるか、マウスを動かしてみる。
- 「SIGNAL OUT OF RANGE」と表示されている場合、本機をつなぐ前につないでいたディスプレイがあるときは、それにつなぎ換えてみる。画像が出たら、「画面のプロパティ」画面で解像度を1024×768ピクセル、リフレッシュレートを60Hzに設定する。一旦コンピュータの電源を切ってから、再び本機をコンピュータに接続し、画像が出たら解像度を1280×1024ピクセルに切り換えてください。

くわしくは、「本機の症状と対処のしかた」（17ページ）をご覧ください。

省電力（パワーセービング）機能

本機は、VESAおよびエネルギースタープログラムのパワーセービングガイドラインに対応しています。DPMS (Display Power Management Signaling) に対応して、操作をしていないときは自動的に次の省電力状態になります。

本機の状態	消費電力*	⓪ (電源) インジケータ
通常動作時	36W以下	緑点灯
サスペンド	3W以下	オレンジ点灯
電源：切	2W以下	消灯

* ACアダプタ分を含む消費電力です。

故障かな？と思ったら

サービス・サポート窓口にご相談になる前に、下記の項目をもう一度チェックしてみてください。それでも具合が悪いときは、VAIOカスタマーリンクにご相談ください。詳しくは、「お問い合わせ先について」(19ページ)をご覧ください。

本機の症状と対処のしかた

コンピュータなど本機に接続している機器が原因の場合は、接続機器の取扱説明書をご覧ください。

画像が出ない。

⦿ (電源) インジケータが緑色に点灯しているのに画像がでない (または消える)。

→ ACアダプタが付属品か確認する。

⦿ (電源) インジケータが点灯していない。

→ 電源コードを接続し直す。

→ ⦿ (電源) スイッチを入れる。

→ ACアダプタのLEDの点灯を確認する。

「NO SIGNAL INPUT」という警告表示が出ている。または、⦿ (電源) インジケータがオレンジ色に点灯している。

→ DVI入力コネクタを正しくつなぐ (13ページ)。

→ DVI入力コネクタのピンが曲がっている。まっすぐに直す。

■ コンピュータなど本機につないでいる機器が原因の場合

→ コンピュータが省電力状態になっている。キーボードのキーのどれかを押してみるか、マウスを動かしてみる。

→ コンピュータの電源を入れる。

「SIGNAL OUT OF RANGE」という警告表示が出ている。

■ コンピュータなど本機につないでいる機器が原因の場合

→ 入力信号の周波数が、本機の仕様に合っていない。本機をつなぐ前につないでいたディスプレイがあるときは、それにつなぎ換えてみる。画像が出たら、解像度とリフレッシュレートを以下に設定する。

解像度：1024×768ピクセル、リフレッシュレート：60Hz

一旦コンピュータの電源を切ってから、再び本機をコンピュータに接続し、画像が出たら解像度を1280×1024ピクセルに切り換えてください。

しばらくすると、ディスプレイの画面が消えてしまう。

■ コンピュータなど本機につないでいる機器が原因の場合

→ コンピュータの省電力設定をオフにする。

■ 電源、ACアダプタが原因の場合

→ ACアダプタが付属の専用ACアダプタか確認する。異なるACアダプタの場合は、付属の専用ACアダプタに交換する。付属の専用アダプタ以外は、使用しないでください。

画像が暗い。

→ ☀ (明るさ調節) ボタンで画面の明るさを調節する (12ページ)。

→ 電源を入れたあとは、画面が明るくなるまでしばらく時間がかかります。

お問い合わせ先について

「故障かな？と思ったら」の項目をチェックしても具合が悪いときは、以下のお問い合わせ先にご相談ください。

VAIOカスタマーリンク

電話番号

(0466) 30-3000

受付時間

平日	10時～20時	一般的にお電話は午前中
土、日、祝日 (年未年始は除く)	10時～17時	より午後の方がつながり やすくなっております。

お電話は音声認識を用いた自動音声のアナウンスに従って、ご希望のメニューをお選びください。各メニューの担当オペレーターが対応いたします。

お電話の前に以下の内容をご用意ください。

- ①お客様のVAIOカスタマーID
- ②本機の**型名**：
- ③本機の**製造番号**（保証書などに記載されている7桁の番号です）
- ④カスタマー登録していただいた時の**電話番号**、または登録予定の**電話番号**



ちょっと一言

発信者番号通知でお電話していただくとよりスムーズに担当者につながります。

- ⑤本機を接続している**コンピュータ名**（型名）
- ⑥表示された**エラーメッセージ**
- ⑦コンピュータに付属していないソフトウェアを追加した場合は、その**ソフトウェアの名前とバージョン**
- ⑧トラブルが発生する前または**直前に行った操作**
- ⑨トラブルがどのくらいの**頻度**で再現するか
- ⑩その他お気づきの点

修理の場合は

- ⑪コンピュータに付属のVAIOカルテ（修理をお申込みになる時）
- ⑫筆記用具（修理を受付する際にお伝えする修理受付番号を控えるのに必要です）

保証書と アフターサービス

保証書

- この製品は保証書が添付されていますので、お買い上げの際、お買い上げ店からお受け取りください。
- 所定事項の記入および記載内容をお確かめのうえ、大切に保存してください。
- 保証期間は、お買い上げ日より1年間です。

アフターサービス

調子が悪いときはまずチェックを

この取扱説明書をもう1度ご覧になってお調べください。

それでも具合の悪いときはVAIO カスタマーリンクへご連絡ください

VAIOカスタマーリンクについては、「お問い合わせ先について」(19ページ)をご覧ください。または、本機に添付の「VAIOサービス・サポートのご案内」をご覧ください。

保証期間中の修理は

保証書の記載内容に基づいて修理させていただきます。

ただし、故障の原因が不当な分解や改造であると判明した場合は、保証期間内であっても、有償修理とさせていただきます。詳しくは保証書をご覧ください。

保証期間経過後の修理は

修理によって機能が維持できる場合は、ご要望により有料で修理させていただきます。

修理について

本機は引取修理を行っています。当社指定業者がお客様宅に修理機器をお引き取りにうかがい、修理完了後にお届けします。詳しくはコンピュータ本体に添付の「VAIOサービス・サポートのご案内」をご覧ください。

部品の保有期間について

当社ではコンピュータディスプレイの補修用性能部品（製品の機能を維持するために必要な部品）を、製造打ち切り後8年間保有しています。この部品保有期間を修理可能の期間とさせていただきます。保有期間が経過したあとも、故障箇所によっては修理可能の場合がありますので、お買い上げ店か、VAIOカスタマーリンク修理窓口にご相談ください。

ご相談になるときは次のことをお知らせください。

- **型名：**PCVD-17SD1
PCVD17SD1/Sなど
- **製造番号：**
- **故障の状態：**できるだけ詳しく
- **購入年月日：**
- **型名、製造番号は本機の裏カバーを開けると内側に記載されています。**

主な仕様

LCDパネル

a-Si TFT アクティブマトリックス
画面サイズ：17インチ
(約270mm×338mm)
有効画素数：99.99%

解像度

水平：最大1280ドット
垂直：最大1024ライン

電源

ACアダプタ
入力：AC100V-240V／1.2A／
50-60Hz
(付属電源コードはAC100V用)
出力：DC12V／4A

液晶ディスプレイ電源定格

入力：DC12V／3A

消費電力量* (通常動作時)

36W以下

最大外形寸法 (幅／高さ／奥行き)

約435×381×200mm

質量

約6.5kg
(付属品含まず)

プラグ&プレイ機能

DDC2B

付属品

13ページをご覧ください。

* ACアダプタ分を含む消費電力です。

本機の仕様および外観は、改良のため
予告なく変更することがありますが、
ご了承ください。

VAIOホームページ

VAIOを楽しく使っていただくための情報をご案内します。

- <http://www.vaio.sony.co.jp/>

VAIOカスタマーリンク ホームページ

VAIOの最新サポート情報をご案内します。

- <http://vcl.vaio.sony.co.jp/>

ソニー株式会社 〒141-0001 東京都品川区北品川116-7-35

<http://www.sony.net/>

Printed on recycled paper

Printed in Taiwan