

ソリッドステート メモリーカムコーダー

取扱説明書

各部のなまえ

準備する

撮影する

再生する

ネットワーク機能を使う

編集する

メニューで設定を変更する

困ったときは

その他



お買い上げいただきありがとうございます。



警告

電気製品は、安全のための注意事項を守らないと、火災や人身事故になることがあります。

この取扱説明書には、事故を防ぐための重要な注意事項と製品の取り扱いかたを示しています。この取扱説明書をよくお読みのうえ、製品を安全にお使いください。お読みになったあとは、いつでも見られるところに必ず保管してください。

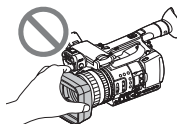
NXCAM

使用前に必ずお読みください

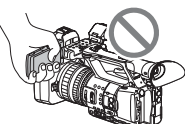
お買い上げいただきありがとうございます。

故障や破損の原因となるため、特にご注意ください

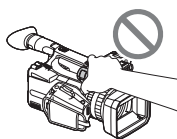
- 次の部分をつかんで持たないでください。また、端子カバーをつかんで持たないでください。



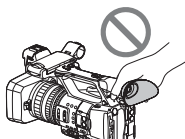
レンズカバー付き
フード



液晶モニター



マイク(別売)または
マイクホルダー



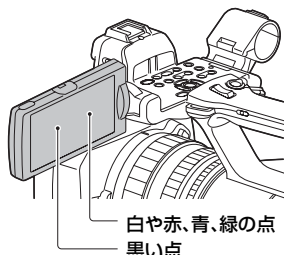
ファインダー

ⓘ ご注意

- 本機は防じん、防滴、防水仕様ではありません。「本機の取り扱いについて」(139ページ)もご覧ください。
- 本機をケーブル類で他機と接続するときは端子の向きを確認して接続してください。無理に押し込むと端子部の破損、または本機の故障の原因になります。
- 本機をご利用になる場所の規則に従ってお使いください。

液晶モニター、レンズについてのご注意

- 灰色で表示されるメニュー項目は、その撮影・再生条件では使えません(同時に選べません)。
- 液晶モニターは有効画素99.99%以上の非常に精度の高い技術で作られています。黒い点が見れたり、白や赤、青、緑の点が消えなかったりすることがあります。これは故障ではありません。これらの点は記録されません。



太陽光についてのご注意

- 長時間、太陽に向けて撮影または放置しないでください。ビデオカメラレコーダー内部の部品が故障することがあります。また、太陽光が近くのものに結露すると、火災の原因となります。
- 液晶モニターやファインダー、レンズを太陽など強い光源に向けしないでください。故障の原因になります。
- 直接太陽を撮影しないでください。故障の原因になります。
- レンズに向けてレーザーなどの光線を直接照射しないでください。イメージセンサーが破損し、カメラが故障することがあります。

本機やバッテリーの温度について

本機やバッテリーの温度によっては、カメラを保護するために撮影や再生ができなくなることがあります。この場合は、本機の液晶モニターもしくはファインダーにメッセージが表示されます(123ページ)。

録画・録音について

- メモリーカードの動作を安定させるためにメモリーカードを本機でお使いになる場合には、まず、本機で初期化することをおすすめします。初期化すると、メモリーカードに記録されているすべてのデータは消去され、元に戻すことはできません。大切なデータはパソコンなどに保存しておいてください。

- 事前にためし撮りをして、正常な録画・録音を確認してください。
- 万一、カムコーダーや記録メディアなどの不具合により記録や再生がされなかった場合、または性能の限界により画像や音声が乱れた場合、画像や音声などの記録内容および撮影機会の損失に対する補償についてはご容赦ください。
- あなたがビデオで録画・録音したものは個人として楽しむほかは、著作権法上、権利者に無断で使用できません。なお、実演や興行、展示物などのうちには、個人として楽しむなどの目的があっても、撮影を制限している場合がありますのでご注意ください。
- 撮像素子(CMOSセンサー)の画像信号を読み出す方法の性質により、以下の現象が発生する場合があります。
 - 撮影条件によっては、画面をすばやく横切る被写体が少しゆがんで見える(特に、動解像度表現に優れたモニターなどの場合)。
 - 蛍光灯、ナトリウム灯、水銀灯など放電管による照明下で撮影すると、画面に横筋が見える。このような場合は、シャッタースピードを調節することで現象が軽減されます(40ページ)。

撮影した画像データは保存してください

- 万一のデータ破損に備えて、撮影した画像データを定期的に保存してください。

本機で記録した画像をパソコンで扱うには

ソフトウェアをダウンロードしてください(17ページ)。

画像が正しく記録・再生されないときは[MEDIA FORMAT]してください

長期間、画像の撮影・消去を繰り返していると、メモリーカード内のファイルが断片化(フラグメンテーション)されて、画像が正しく記録・保存できなくなる場合があります。このような場合は、画像を保存したあと、[MEDIA FORMAT](85ページ)を行ってください。

本機には、信号方式(60i/50i)の切り換え機能はありません

本書では、「60iのとき」と「50iのとき」の数値を併記しています。本機の方式は画面表示でご確認いただけます(15ページ)。

周波数について

本製品は2.4GHz帯で使用できますが、他の無線機器も同じ周波数を使っていることがあります。他の無線機器との電波干渉を防止するため、下記事項に注意してご使用ください。

ワイヤレスLANに関するご注意

紛失や盗難などによって本機に搭載されている接続先への不正アクセスや利用などが行われ、被害や損害が発生しても、弊社では一切の責任を負いかねます。

ワイヤレスLAN機能の使用地域について

ワイヤレスLAN機能は、日本国内でのみ使用できます。

目次

使用前に必ずお読みください.....	2
--------------------	---

各部のなまえ

各部のなまえ.....	8
本体.....	8
ワイヤレスリモコン.....	14
画面表示.....	15

準備する

準備1:付属品を確かめる.....	17
準備2:バッテリーを充電する.....	19
手順3:マイク、レンズカバー付きフード、ビデオライトディフューザーを取り付ける.....	21
準備4:アクセサリシューを取り付ける.....	23
準備5:電源を入れて日時を合わせる.....	24
電源を入れる.....	24
日時を合わせる.....	24
準備6:液晶モニターとファインダーを調節する.....	26
液晶モニターを使う.....	26
ファインダーを使う.....	26
ファインダーを見やすく調節する.....	26
液晶モニター表示/ファインダー表示を切り換える.....	27
準備7:メモリーカードを入れる.....	28
本機で使えるメモリーカード.....	28
メモリーカードを入れる.....	29

撮影する

撮影する.....	31
撮影する.....	31
メモリーカードを入れ換えながら、中断することなく撮影する(リレー記録).....	32
メモリーカードAとメモリーカードBの両方に記録する(同時記録).....	33
START/STOP ボタン/ハンドル録画ボタンの設定を変える.....	33
ズームする.....	34
フォーカスを調節する.....	35
一時的にオートフォーカス/フォーカス固定で撮る(プッシュオートフォーカス/フォーカスホールド).....	35
拡大表示をしてピントを合わせる(拡大フォーカス).....	35
遠くの被写体にピントを合わせる(フォーカス無限).....	36
検出した顔にピントを合わせる(顔認識).....	36
記録方式と録画フォーマットを選ぶ.....	38
メニューで記録方式と録画フォーマットを設定する.....	38
DV MODE(DV モード)を設定する.....	38

明るさを調節する	39
アイリスを調節する	39
ゲインを調節する	40
シャッタースピードを調節する	40
光量を調節する(ND フィルター)	41
色合いを調節する	42
自然な色合いに調節する(ホワイトバランス)	42
ダイレクトメニューを使う	44
音の設定をする	46
内蔵マイクで収録する	46
外部音声機器などで収録する	47
マルチインターフェースシュー対応マイク(別売)で収録する	48
好みの録音レベルに設定する	48
ヘッドホンの音声を設定する	48
便利な機能を使う	49
薄暗い場所で撮る(ビデオライト)	49
状況に合わせて撮る(オートモード設定)	50
あらかじめ設定した画質で撮る(ピクチャープロフィール)	51
タイムデータを設定する	51
スロー&クイックモーション撮影する	52
最後に撮影した映像を再生する(ラストシーンレビュー)	53
ASSIGN ボタンに機能を割り当てる	54

再生する

本機で再生する	55
再生する	55
本機の設定を変更 / 確認する	58
画面表示を切り換える	58
再生時に情報を表示する(データコード)	58
本機の設定を確認する(ステータスチェック)	59
モニターやテレビにつなぐ	60
外部出力用の端子を選ぶ	61
出力信号のフォーマットについて	62

ネットワーク機能を使う

スマートフォンと組み合わせて使う	65
「Content Browser Mobile」をダウンロードする	65
スマートフォンを本機のリモコンとして使う	65
NFC 機能搭載の Android スマートフォンでワンタッチ接続する	66
NFC を使わずに接続する(Android)	67
NFC を使わずに接続する(iPhone または iPad)	67
無線LANの設定をする	68
アクセスポイントを選んで登録する	68

目次(つづき)

WPS 機能を使ってアクセスポイントを登録する	69
WPS PIN 方式を使ってアクセスポイントを登録する	70
アクセスポイントを手動で登録する	70
機器名称を変更する	71
有線LANの設定をする	72
ストリーミング(STREAMING)機能を使う	73
ストリーミング対応フォーマット	73
ストリーミングの設定をする(プリセット登録)	73
ストリーミング配信する	74
USTREAM で動画を配信する	76
USTREAM の事前認証を行う	76
メニューで設定する	76
USTREAM を開始する	76
USTREAM を終了する	78
FTP転送機能を使う	78
FTP サーバーを登録する	78
FTP サーバーを選択する	79
FTP 転送する	79
FTP 転送結果を確認する	80
ルート証明書を読み込む	81
ネットワーク設定をリセットする	82

編集する

動画を保護する(プロテクト)	83
動画を分割する	83
動画を削除する	84
メモリーカードを初期化する	85
メモリーカードのデータを完全に消去する	85
管理ファイルを修復する	86

メニューで設定を変更する

メニューの使いかた	87
メニュー一覧	88
CAMERA SET メニュー	90
REC/OUT SET メニュー	94
AUDIO SET メニュー	99
DISPLAY SET メニュー	101
TC/UB SET メニュー	104
NETWORK SET メニュー	105
OTHERS メニュー	107
EDIT メニュー	109
PICTURE PROFILE メニュー	109

困ったときは

故障かな?と思ったら.....	116
警告表示とお知らせメッセージ.....	123

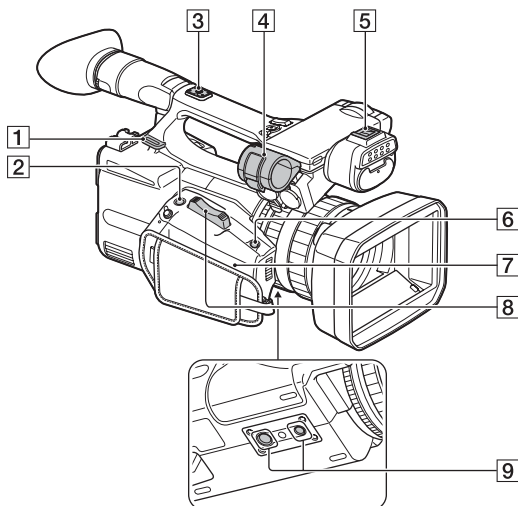
その他

記録時間について.....	128
記録時の機能制限について.....	130
記録方式ごとの制約.....	130
スロー&クイックモーション撮影時の制約.....	131
ストリーミング対応フォーマット.....	132
USTREAM 対応フォーマット.....	133
海外で使う.....	134
メモリーカードのファイル/フォルダ構成.....	135
使用上のご注意とお手入れ.....	137
XAVC S 規格について.....	137
AVCHD 規格について.....	137
メモリーカードについて.....	137
InfoLITHIUM(インフォリチウム)バッテリーについて.....	138
本機の取り扱いについて.....	139
主な仕様.....	141
保証書とアフターサービス.....	144
索引.....	145

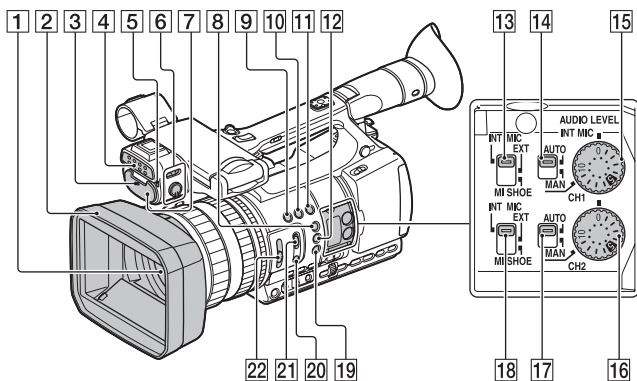
各部のなまえ

本体

()内は参照ページです。

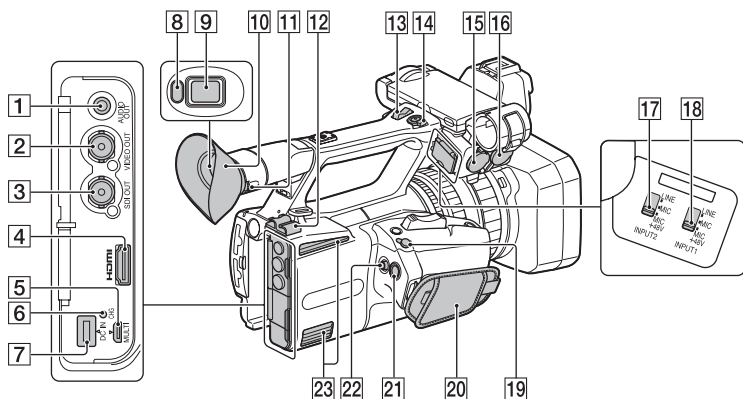


- 1 ショルダーストラップ取り付け部
- 2 ASSIGN6/FOCUS MAG ボタン (35)
- 3 アクセサリーシュー取り付け部 (23)
- 4 マイクホルダー (21)
- 5 マルチインターフェースシュー
- 6 ASSIGN7/Fn ボタン (44)
- 7 **N** (N マーク)
 - NFC機能搭載のスマートフォンと本機を無線接続するときにタッチします。
 - NFC (Near Field Communication) は近距離無線通信技術の国際標準規格です。
- 8 ズームレバー (34)
- 9 三脚用ネジ穴 (1/4 インチ、3/8 インチ) 1/4-20UNC、3/8-16UNC のネジに対応
三脚 (別売、ネジの長さ 5.5mm 以下) を取り付けます。
三脚の仕様によっては、適切な方向で取り付けられない場合があります。



- 1 レンズ(G レンズ搭載)
 - 2 レンズカバー付きフード(21)
 - 3 前部録画ランプ(108)
メモリーカードやバッテリー残量が少なくなると点滅します。
 - 4 ビデオライト(49)
 - 5 リモコン受光部 (14)
 - 6 LIGHT スイッチ / 調光ダイヤル(49)
 - 7 内蔵マイク
 - 8 ASSIGN1/PEAKING ボタン(101)
 - 9 ASSIGN3/IRIS PUSH AUTO ボタン(39)
 - 10 ASSIGN4/LAST SCENE ボタン * (53)
 - 11 ASSIGN5/ZEBRA ボタン(101)
 - 12 ASSIGN2/HISTOGRAM ボタン * (101)
 - 13 CH1(INT MIC/EXT/MI SHOE) スイッチ(46)
 - 14 AUTO/MAN(CH1)スイッチ(46)
 - 15 AUDIO LEVEL(CH1)ダイヤル(46)
 - 16 AUDIO LEVEL(CH2)ダイヤル(46)
 - 17 AUTO/MAN(CH2)スイッチ(46)
 - 18 CH2(INT MIC/EXT/MI SHOE) スイッチ(46)
 - 19 S&Q ボタン(52)
 - 20 PUSH AUTO/FOCUS HOLD ボタン(35)
 - 21 FOCUS スイッチ(35)
 - 22 ND FILTER スイッチ(41)
- * ASSIGN4/LAST SCENE ボタン、ASSIGN2/HISTOGRAM ボタンに凸点(突起)が付いています。操作の目印としてお使いください。

各部のなまえ(つづき)

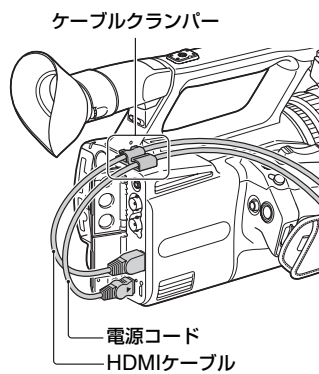


- 1 AUDIO OUT 端子(60)
- 2 VIDEO OUT 端子(60)
- 3 SDI OUT 端子(60)
- 4 HDMI OUT 端子(60)
- 5 マルチ / マイクロ USB 端子(60)
- 6 CHG(充電)ランプ(19)
- 7 DC IN 端子(19)
- 8 アイセンサー(26)
- 9 ファインダー(26)
- 10 大型アイカップ(26)
- 11 視度調整ダイヤル(26)
- 12 ケーブルクランパー
- 13 ハンドルズームレバー(34)
- 14 ハンドル録画ボタン(31)
- 15 INPUT2 端子(46)
- 16 INPUT1 端子(46)
- 17 INPUT2(LINE/MIC/MIC+48V)スイッチ(46)
- 18 INPUT1(LINE/MIC/MIC+48V)スイッチ(46)
- 19 REMOTE 端子(49)
REMOTE 端子は、ビデオ機器と周辺機器をつなぎ、再生などをコントロールできるようにした端子です。

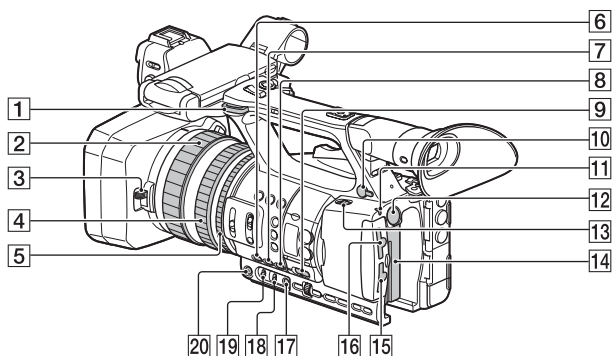
- 20 グリップベルト
- 21 START/STOP ボタン(31)
- 22 マルチセレクター(44)
- 23 給排気口
放熱のため熱くなることがあります。撮影時にふさがないようにしてください。

ケーブルクランパーについて

コネクタに挿入した電源コードや HDMI ケーブルをケーブルクランパーに取り付けることで、電源コードや HDMI ケーブルが抜けにくくなります。ただし、すべての HDMI ケーブルには対応していません。



各部のなまえ(つづき)

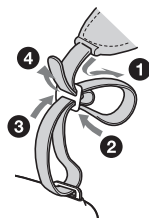


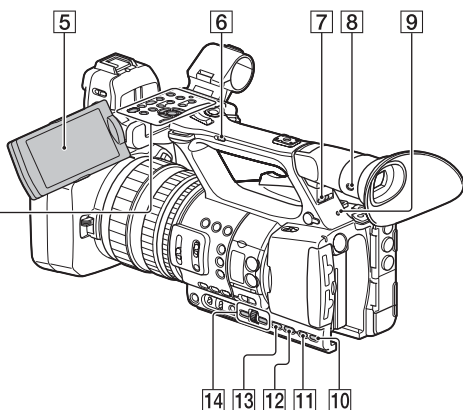
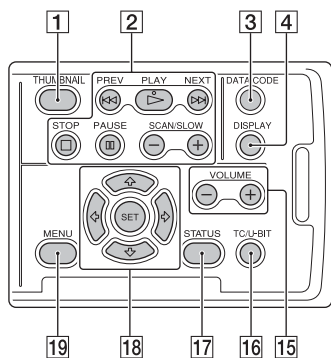
- 1 ショルダーストラップ取り付け部
- 2 フォーカスリング(35)
- 3 レンズカバーレバー(22)
- 4 ズームリング(34)
- 5 アイリスリング(39)
- 6 GAIN ボタン(40)
- 7 WHT BAL ボタン*(42)
- 8 SHUTTER ボタン(40)
- 9 AUTO/MANUAL スイッチ(39)
- 10 〇(ヘッドホン)端子
ヘッドホンを使うときは、ステレオミニジャックのものを使ってください。
- 11 POWER(電源)ランプ
- 12 BATT RELEASE ボタン(20)
- 13 ON/STANDBY スイッチ(24)
- 14 バッテリー(19)
- 15 メモリーカードBスロット/選択ボタン
/アクセスランプ(29)
- 16 メモリーカードAスロット/選択ボタン
/アクセスランプ(29)
- 17 WB SET ボタン(43)
- 18 B/A/PRESET スイッチ(42)
- 19 L/M/H スイッチ(40)
- 20 IRIS ボタン*(39)

* IRISボタン、WHT BALボタンに凸点(突起)が付いています。操作の目印としてお使いください。

ショルダーストラップ(別売)を取り付けるには

ショルダーストラップ取り付け部に図のように取り付けてください。





- 1 THUMBNAIL ボタン(55)
- 2 再生ボタン(PREV、PLAY*、NEXT、STOP、PAUSE、SCAN/SLOW)
- 3 DATA CODE ボタン(58)
- 4 DISPLAY ボタン(58)
- 5 液晶モニター(26)
- 6 ハンドルズームスイッチ(34)
- 7 HEADPHONE MONITOR スイッチ(48)
- 8 VF/LCD PANEL ボタン(27)
- 9 後部録画ランプ(108)
メモリーカードやバッテリー残量が少なくなると点滅します。
- 10 STATUS ボタン(59)
- 11 P PROFILE ボタン(51)
- 12 DISPLAY ボタン(58)
- 13 MENU** ボタン(87)
- 14 SEL/SET ダイヤル、◀/▶ ボタン(87)
- 15 VOLUME ボタン*(56)
- 16 TC/U-BIT ボタン
液晶モニターのタイムコード、ユーザービット表示を切り換えます。
- 17 STATUS ボタン(59)
- 18 ◀/▶/▶/SET ボタン(87)

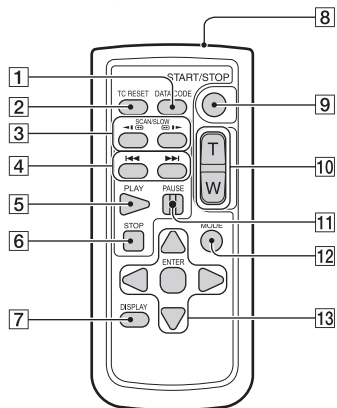
- 19 MENU ボタン(87)

* VOLUMEの+ボタンの横、PLAYボタンに凸点(突起)が付いています。操作の目印としてお使いください。

** MENUボタンに凸バー(突起)が付いています。操作の目印としてお使いください。

ワイヤレスリモコン

絶縁シートを引き抜いてからリモコンを使ってください。



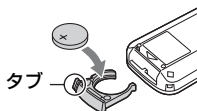
- 1 DATA CODE ボタン(58)
- 2 TC RESET ボタン(52)
- 3 SCAN/SLOW ボタン(55)
- 4 ◀▶ (PREV/NEXT) ボタン(55)
- 5 PLAY ボタン(55)
- 6 STOP ボタン(55)
- 7 DISPLAY ボタン(58)
- 8 リモコン発光部
- 9 START/STOP ボタン(31)
- 10 ズームレバー
- 11 PAUSE ボタン(55)
- 12 MODE ボタン
- 13 ◀/▶/▲/▼/ENTER ボタン

⓪ご注意

- 本体のリモコン受光部に向けて操作してください。
- 本体のリモコン受光部に直射日光や照明器具の強い光が当たらないようにしてください。リモコン操作ができないことがあります。
- 付属のリモコンで本機を操作しているときに、ほかのビデオデッキが誤動作することがあります。その場合、ビデオデッキのリモコンモードスイッチをDVD2以外のモードに切り換えるか、黒い紙でリモコン受光部をふさいでください。

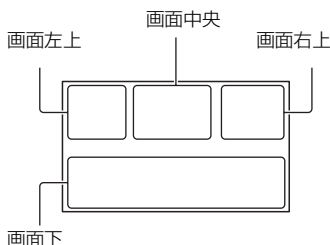
リモコンの電池を交換するには

- ① タブを内側に押し込みながら、溝に爪をかけて電池ケースを引き出す。
- ② +面を上にして新しい電池を入れる。
- ③ 電池ケースを「カチッ」と音がするまで差し込む。



- リモコンには、ボタン型リチウム電池 (CR2025) が内蔵されています。CR2025以外の電池を使用しないでください。

画面表示



画面左上

表示	意味
100%	バッテリー残量
	INTELLIGENT AUTO (顔認識/シーン認識/手ブレ) (50)
	SCENE SELECTION (50)
AVCHD 1080/60i EX XAVCS 1080/60p SO	録画フォーマット(38)
	光学ズーム(91)
Z99 x1.2	全画素超解像ズーム(91)
Z99 x2.3	デジタルズーム(91)
	同時記録(33) リレー記録(32)
	無線LAN接続(68)
	有線LAN接続(72)
USTREAM	USTREAM配信(76)

画面中央

表示	意味
	メモリーカード(28)
REC STBY	撮影状態(31)
	警告(123)
	再生表示(55)
	処理中
	リレー記録(32)
	SDI/HDMI REC CONTROL(98)

表示	意味
	ストリーミング(74, 76)


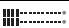


画面右上

表示	意味
Omin	記録残量時間の目安
	記録/再生メディア
00:00:00:00	タイムコード(時:分:秒: フレーム)(51)
	VF/LCD PANEL(27)
xxxxxxxx	USTREAM視聴者数(76)

画面下

表示	意味
	顔認識[ON](36)
PEAKING	ピーキング(101)
	ゼブラ(101)
	NFC有効(66)
	飛行機モード[ON](106)
	手ブレ補正() STEADYSHOT(91)
	手動フォーカス(35)
PP1 ~ PP6	ピクチャープロファイル (51)
F5.6	アイリス(39)
9dB	ゲイン(40)
100 180°	シャッタースピード(40)
	AVCHD録音フォーマット (99)
-2.0EV	AEシフト(90)
	自動設定(39)
	ホワイトバランス(42)
	ヒストグラム(101)

画面表示(つづき)

表示	意味
	オートスローシャッター (93)
CH1  CH2	音声レベル表示(103)
ND OFF ND1 ND2 ND3	NDフィルター(41)
	マルチインターフェース シュービデオライト(93)
	手動音量調節(48)

 ちょっと一言

- 表示内容や位置は目安であり、実際とは異なる場合があります。

撮影時のデータについて

撮影中の日付時刻と撮影条件を示したカメラデータが自動的に記録されます。これらのデータは、再生時にDATA CODEボタンを押すと確認できます。

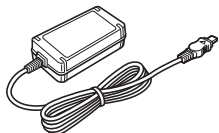
準備する

準備 1 : 付属品を確かめる

箱を開けたら、付属品がそろっているか確認してください。万一、不足の場合はお買い上げ店にご相談ください。

()内は個数。

ACアダプター(AC-L100 C)(19ページ)



電源コード(19ページ)



ワイヤレスリモコン RMT-845(14ページ)

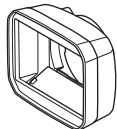


ボタン型リチウム電池があらかじめ取り付けられています。

大型アイカップ(26ページ)



レンズカバー付きフード(21ページ)



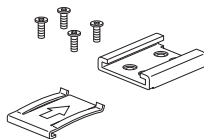
シューキャップ



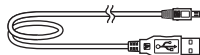
ビデオライトディフューザー(22ページ)



アクセサリシューキット(アクセサリシュー(1)、シューパネ(1)、ネジ(4))(23ページ)



USBケーブル



CD-ROM「Manuals for Solid-State Memory Camcorder」

取扱説明書 (2)

保証書

ソフトウェアのダウンロードについて
本機をパソコンと接続して使用する際は、必要に応じてデバイスドライバーや各種プラグインソフトウェア、アプリケーションソフトウェアをソニープロフェッショナル/業務用製品サイトからダウンロードしてお使いください。

本機を使ってリレー記録した動画を結合するなど、記録した画像をパソコンで扱う場合には、ソフトウェア「Catalyst Browse」を使用してください。詳しくは同梱のチラシでご確認ください。

準備 1 : 付属品を確かめる(つづき)

ソニープロフェッショナル/業務用製品サ
イト ホームページ:

アメリカ合衆国:

<http://pro.sony.com>

カナダ: <http://www.sonybiz.ca>

ラテンアメリカ:

<http://sonypro-latin.com>

ヨーロッパ、中東、アフリカ

<http://www.pro.sony.eu>

日本 <http://www.sonybsc.com>

アジア <http://pro.sony-asia.com>

韓国 <http://bp.sony.co.kr>

中国 <http://pro.sony.com.cn>

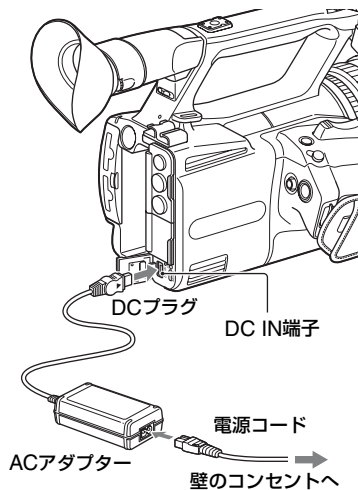
記録した素材は、情報が複数のファイル、
複数のフォルダにまたがって置かれてい
ますが、専用アプリケーションソフトウエ
アでは、これらの情報やディレクトリ構造
を、ユーザーが意識することなく、容易に
扱えるようになっています。

準備2:バッテリーを充電する

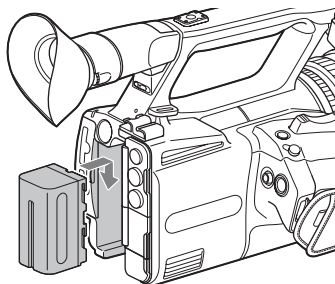
専用の“インフォリチウム”バッテリー(Lシリーズ)(別売)を、ACアダプター(付属)を使って充電します。

⚠ご注意

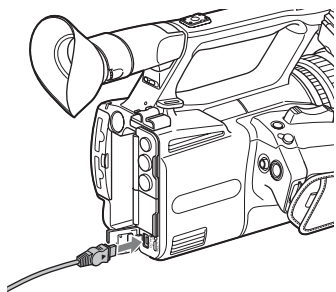
- 直射日光の下や火気の近くなど、高温のところにバッテリーを置かないでください。
- コンセントにつないで使うときは、付属のACアダプターをご使用ください。



1 バッテリーを押しながら、下にずらして取り付ける。



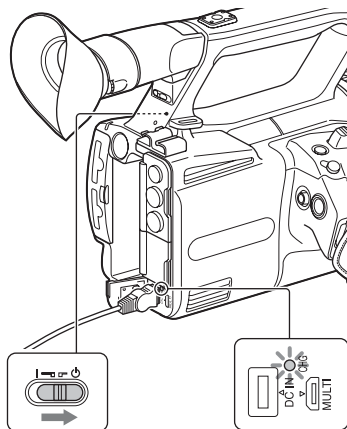
2 DCプラグを本機のDC IN端子につなぐ。



3 電源コードをACアダプターとコンセントにつなぐ。

4 ON/STANDBYスイッチを⏻(STANDBY)にする。

CHG (充電) ランプが点灯し、充電が始まります。



準備2: バッテリーを充電する(つづき)

充電が終わると

充電が完了すると、CHG(充電)ランプが消灯します。

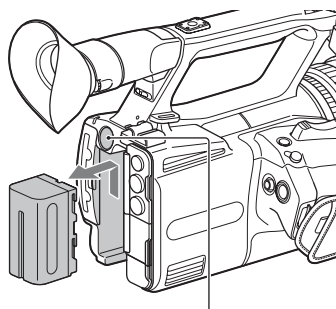
充電が終わったら、ACアダプターをDC IN端子から取り外してください。

ちょっと一言

- ステータスチェックでバッテリー残量を確認できます(59ページ)。

バッテリーを取り外すには

ON/STANDBYスイッチをOFF(STANDBY)にする。BATT RELEASEボタンを押しながら、上にずらしてバッテリーを取り外す。



BATT RELEASEボタン

保管するときは

長い間使わないときは、バッテリーを使い切ってから保管してください(138ページ)。

充電時間

バッテリーを使い切った状態から充電したときにかかる、およその時間(分)です。

バッテリー型名	満充電
NP-F770	370
NP-F970	485

バッテリーについて

- バッテリーの交換は、ON/STANDBYスイッチをOFF(STANDBY)にしてから行ってください。
- 次のときは、充電中にCHG(充電)ランプが点滅したり、バッテリーインフォが正しく表示されないことがあります。
 - バッテリーを正しく取り付けしていないとき
 - バッテリーが故障しているとき
 - バッテリーが劣化しているとき

コンセントにつないで使うには

ACアダプターを使用すると、コンセントから電源を取れます。ACアダプター使用時は、バッテリーが取り付けられていても、バッテリー残量は減りません。

「準備2: バッテリーを充電する」(19ページ)の手順3まで行う。

ご注意

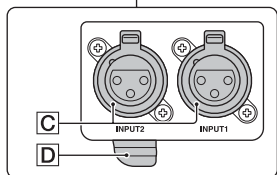
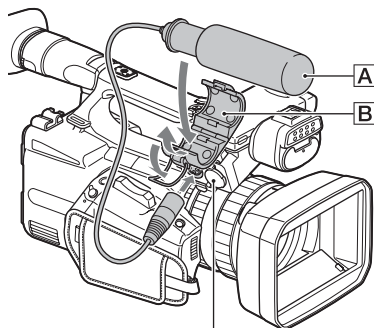
- ACアダプターAC-L100 C(付属)を使用しているときは、ビデオライトは点灯しません。ビデオライトを使用する場合は、別売のバッテリーを使用してください(49ページ)。
- 接続コードDK-415 1-782-361(別売)とACアダプター/チャージャーAC-VL1 1-487-539(別売)を使用すると、電力を供給しながらビデオライトを点灯することができます。接続コードDK-415およびACアダプター/チャージャーAC-VL1の購入についてはソニー業務用商品相談窓口までお問い合わせください。

ACアダプターについて

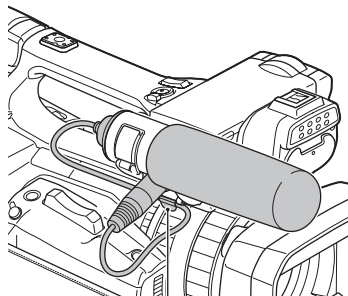
- ACアダプターのDCプラグやバッテリー端子を金属類でショートさせないでください。故障の原因になります。

手順3:マイク、レンズカバー付きフード、ビデオライトディフューザーを取り付ける

マイク(別売)を取り付けるには別売のマイクを使って音声を記録するときは、以下の手順を行ってください。

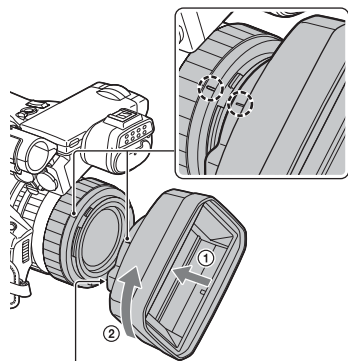


- ① マイク **A** をマイクホルダー **B** に取り付けます。
- ② マイクケーブルを INPUT1 端子または INPUT2 端子 **C** につなぐ。
- ③ 図のように、マイクケーブルをケーブルホルダー **D** に取り付けます。



外側のホルダーに取り付ける。

レンズカバー付きフードを取り付けるには



PUSH(レンズフード取り外し)ボタン

本体とフードの印を合わせて、矢印②の方向にロックされるまで回す。

レンズカバー付きフードを取り外すには

PUSH(レンズフード取り外し)ボタンを押しながら、取り付け方向と反対方向に回す。

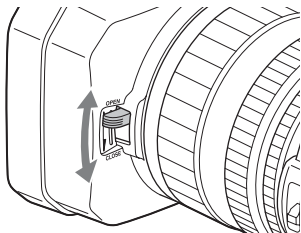
▼ちよっと一言

- 直径72ミリの偏光フィルターや保護フィルターを取り付けたり取り外したりするときは、レンズフードを取り外してください。

手順3: マイク、レンズカバー付きフード、ビデオライトディフューザーを取り付ける(つづき)

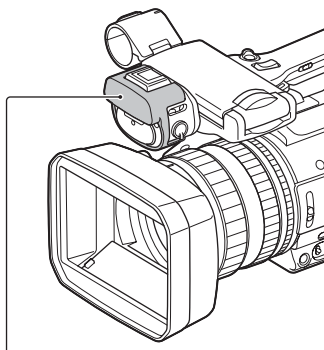
レンズカバーを開閉するには

レンズカバーを開けるときはレンズカバーレバーを「OPEN」に、閉じるときは「CLOSE」に動かす。



ビデオライトディフューザーを取り付けるには

ビデオライトディフューザーを使用すると、まぶしさが軽減され、光がやわらかくなります。



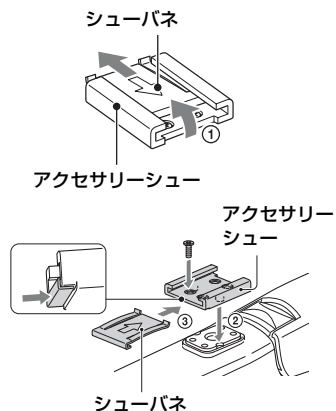
ビデオライトディフューザー

⚠️ ご注意

- 本機に付属しているワイヤレスリモコンの操作ができない場合は、ビデオライトディフューザーを取り外してください。

準備4:アクセサリースューを取り付ける

アクセサリースューを取り付けるには
アクセサリースュー取り付け部に図のよ
うに取り付けてください。



- ① シューバネの先端を持ち上げ、刻印された矢印の向きと反対方向へ引き抜く。
- ② アクセサリースューの凸部とアクセサリースュー取り付け部の凹部を合わせて取り付け、4本のネジを締める。
- ③ シューバネを矢印の方向に挿入し、この字部分がアクセサリースューの端部にはまるように取り付ける。

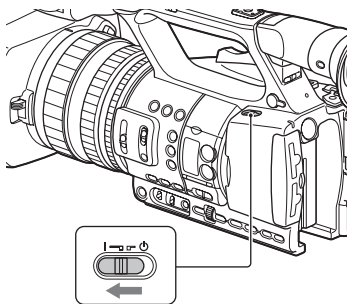
アクセサリースューを取り外すには
「アクセサリースューを取り付けるには」
の手順①と同様にシューバネを外し、ネジ
を緩めてアクセサリースューを外す。

準備5:電源を入れて日時を合わせる

電源を入れる

ON/STANDBYスイッチをI(ON)にする。

初めて電源を入れると自動的に[CLOCK SET]画面になります。



電源を切るには

ON/STANDBYスイッチをO(STANDBY)にする。

ⓘ注意

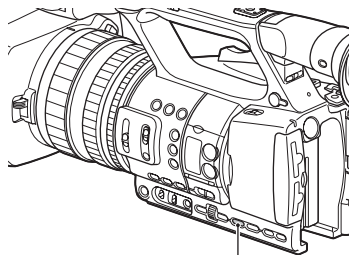
- お知らせメッセージが表示されたときは、その指示に従ってください。

日時を合わせる

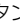
初めて電源を入れたときは日付、時刻を設定してください。

💡ちょっと一言

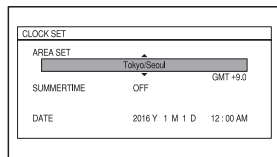
- 3か月近く使わないでおくとも蔵の充電式電池が放電して、日付、時刻の設定が解除されます。充電式電池を充電してから設定し直してください(140ページ)。



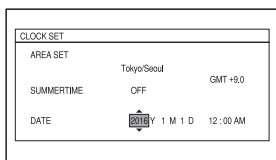
MENUボタン

日時合わせをやり直すときは、MENUボタンを押して、 (OTHERS)メニュー → [CLOCK SET]を選んでください。

1 エリアを決定する。



2 [SUMMERTIME]、[Y]、[M]、[D]、時、分を決定する。



時計が動き始めます。

- [SUMMERTIME]を[ON]にすると、時計が1時間進みます。
- [Y]は2037年まで設定できます。
- 真夜中は12:00AM、正午は12:00PMです。

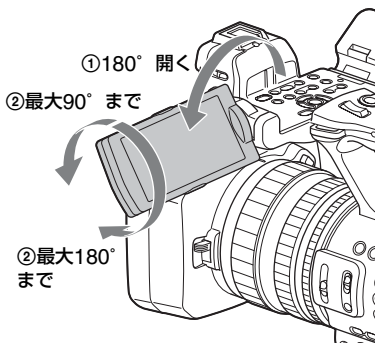
💡ちょっと一言

- 日付時刻は撮影したメモリーカードに自動的に記録され、再生時に表示させることができます(58ページ)。

準備6:液晶モニターとファインダーを調節する

液晶モニターを使う

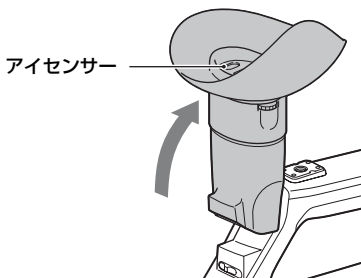
液晶モニターは下図の範囲で回転させられるので、撮影者以外が映像を確認することもできます。



ファインダーを使う

液晶モニターとファインダーがAUTO (27ページ)に設定されているときに、ファインダーに目を近づけるとファインダー横のアイセンサーが反応し、ファインダー表示になります。ファインダーから目を離すと、液晶モニター表示に切り換わります。

ファインダーは撮影スタイルに合わせて、角度を変えることができます。



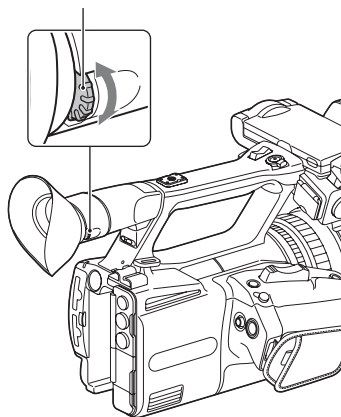
⓪ご注意

- 液晶モニターとファインダーを同時に使用することはできません。

ファインダーを見やすく調節する

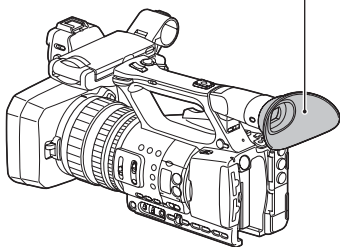
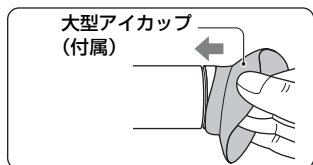
視度調整ダイヤル

画像がはっきり見えるように動かす



ファインダーの画像が見えにくいときは

周囲が明るすぎるなど、ファインダーの画像が見えにくいときは、付属の大型アイカップをお使いください。大型アイカップを少し伸ばし、本体に装着されているアイカップの溝に合わせて取り付けます。大型アイカップは左右どちらの向きでも取り付けられます。



💡ちよつと言

- ファインダーを覗かなくても、アイセンサーを遮ると、アイセンサーが反応します。

🔔ご注意

- 本体にあらかじめ装着されているアイカップは取り外さないでください。


液晶モニター表示/ファインダー表示を切り換える

VF/LCD PANELボタンを押します。

押すたびに表示が切り換わります。

- 液晶モニターのみを使用するときは、ボタンを押して、液晶モニターに「VF/LCD PANEL: LCD PANEL」を表示させます。

この設定にすると、液晶モニターに

が表示されます。

- 液晶モニターとファインダーを自動で切り換えて使用するときには、ボタンを押して、液晶モニターに「VF/LCD PANEL: AUTO」を表示させます。

AUTOに設定すると、ファインダーに目を近づけるとファインダー横のアイセンサーが反応し、ファインダー表示になります。ファインダーから目を離すと、液晶モニター表示に切り換わります。

準備7:メモリーカードを入れる

本機で使えるメモリーカード

通常記録

	SD	SDHC	SDXCメモリーカード	メモリースティック
AVCHD	○*1	○*1	○*1	○*4
XAVC S HD	—	—	○*2	—
DV	○*3	○*3	○*3	○*5

○:対応

—:非対応

*1 Class4以上に対応

*2 Class10に対応

*3 Class6以上に対応

*4 PROデュオ(Mark2)、PRO-HGデュオに対応

*5 PRO-HGデュオに対応

スロー&クイックモーション

記録方式がAVCHDのとき、SDHC、およびSDXCメモリーカード(Class10)に対応します。

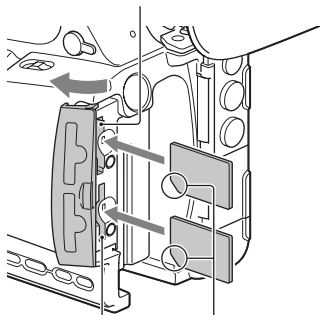
📌ご注意

- すべてのメモリーカードの動作を保証するものではありません。
- メモリーカードの記録時間は128ページをご覧ください。
- SDXCメモリーカードに記録した映像は、exFAT(SDXCメモリーカードで使用されているファイルシステム)に対応していないパソコンやAV機器などに、本機をUSBケーブルで接続して取り込んだり、再生したりできません。接続する機器がexFATに対応しているかあらかじめご確認ください。対応していない機器に接続した場合、フォーマット画面が表示される場合がありますが、決して実行しないでください。記録した内容がすべて失われます。

メモリーカードを入れる

カバーを開けて、メモリーカードの切り欠き部を図の向きにして「カチッ」と音がするまで押し込む。

メモリーカードスロットA



メモリーカードスロットB

切り欠き部の向きに注意する。

- 誤った向きで無理に入れると、メモリーカードやメモリーカードスロット、画像データが破損することがあります。
- メモリーカードスロットAは、「メモリスティック PROデュオ」とSDカードの両方に対応しています。メモリーカードスロットBはSDカードのみ対応しています。

メモリーカードを取り出すには

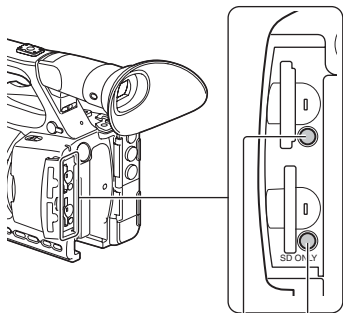
メモリーカードを軽く1回押して取り出す。

ⓘ ご注意

- [The image database file is corrupted. The media must be restored to use again.] と表示されたときは、メモリーカードを初期化してください(85ページ)。
- 出し入れ時にはメモリーカードの飛び出しにご注意ください。

記録するメモリーカードスロットを選択するには

記録したいメモリーカードが入ったメモリーカードスロットAまたはBボタンを押す。選択したスロットは画面上で確認できます。



メモリーカードスロットAボタン

メモリーカードスロットBボタン

ⓘ ご注意

- メモリーカードが挿入されているスロットのみ選択可能です。
- メモリーカードへの記録中に、メモリーカードスロットA/Bボタンを押しても、スロットの切り換えはできません。

💡 ちょっと一言

- メモリーカードが1枚だけ挿入されているときは、メモリーカードが挿入されているスロットが自動的に選択されます。
- 録画中にメモリーカードの容量がいっぱいになった場合、もう一方のスロットにメモリーカードが挿入されていれば、自動で切り換わります(リレー記録、32ページ)。

メモリーカードの修復を促す画面が出たときは

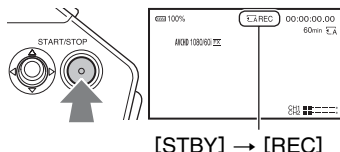
前回記録時に、メモリーカードへの記録に異常があった可能性があります。画面の[OK]を選ばると、可能な範囲で修復が行わ

準備7:メモリーカードを入れる(つづき)

れます。[キャンセル]を選ぶと、修復は行われません。

撮影する

本機は動画をメモリーカードに記録します。お買い上げ時は、AVCHDで記録されます。メモリーカードが正しく挿入されていることを確認して、START/STOPボタン(ハンドル録画ボタン)を押すと記録が開始されます。



撮影中は録画ランプが点灯します。
撮影を止めるには、START/STOPボタン(ハンドル録画ボタン)をもう一度押します。

ⓘご注意

- アクセスランプが赤色で点灯中または点滅中は、データの読み込みや書き込みを行っています。本機に振動や強い衝撃を与えないでください。また、電源を切ったり、メモリーカードやバッテリー、ACアダプターを取り外したりしないでください。画像データが壊れることがあります。
- DV、AVCHD記録の場合は、撮影中の動画ファイルサイズが2GBを超えると、自動的にファイルが分割されて次のファイルが生成されます。
- XAVC S HDでは、記録ファイルが約13時間に達すると自動的に撮影が停止します。
- メニューの設定や、ピクチャープロファイルの設定、AUTO/MANUALスイッチを使った設定はON/STANDBYスイッチを \odot (STANDBY)にすると保存されます。保存処理中はアクセスランプが点灯します。ただし、途中でバッテリーやACアダプターを取り外すとお買い上げ時の設定に戻る可能性があります。

🗣️ちょっと一言

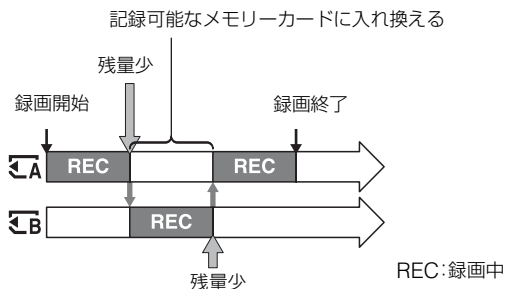
- DV以外での撮影時は、画像のアスペクト比は16:9に固定されます。DVモードで撮影するときは、4:3に切り換えられます([\square DV] WIDE REC)、95ページ)。
- 撮影中の画面表示の切り換えについては58ページをご覧ください。
- 撮影中の画面表示については15ページをご覧ください。
- 録画ランプが点灯しないように設定できます([REC LAMP[F]]、[REC LAMP[R]]、108ページ)。
- 動画の記録時間については128ページをご覧ください。

メモリーカードを入れ換えながら、中断することなく撮影する(リレー記録)

A/B両方のメモリーカードスロットにメモリーカードを入れておけば、撮影中にメモリーカード A(またはメモリーカード B)の残量がなくなる直前に、自動的にもう一方のメモリーカードへの記録に切り換わります。

撮影前に以下の設定をしてください。

⇒ (REC/OUT SET)メニュー → [REC SET] → [SIMUL/RELAY REC] → [RELAY REC]にする。



⓪ご注意

- 記録中のメモリーカードを取り出さないでください。記録中にメモリーカードを入れ換えるときは、アクセスランプが消灯しているスロットのみ行ってください。
- 記録中にメモリーカードスロットA/Bボタンを押しても、スロットの切り換えはできません。
- 記録中のメモリーカードの残量が1分未満のときに、もう一方のスロットに記録可能なメモリーカードが入っていると、[A → B]または[B → A]が表示されます。メモリーカードスロットが切り換わると消えます。
- メモリーカードの残量が1分未満のときに記録を始めると、リレー記録ができない場合があります。リレー記録を正しく行うには、記録開始時にメモリーカードの残量が1分以上あることを確認してください。
- 本機を使ってリレー記録した動画は、本機上ではシームレス再生できません。
- 本機を使ってリレー記録した動画を結合するには、ソフトウェア(17ページ)を使用してください。
- リレー記録の記録可能時間は約13時間です。記録可能時間を超えると記録は停止します。

メモリーカードAとメモリーカードBの両方に記録する(同時記録)




メモリーカードAとメモリーカードBの両方のメモリーカードを使って同時記録が行えます。

⇄ (REC/OUT SET)メニュー → [REC SET] → [SIMUL/RELAY REC] → [SIMULTANEOUS REC]にする。

START/STOPボタン/ハンドル録画ボタンの設定を変える

START/STOPボタンとハンドル録画ボタンで、それぞれ別のメモリーカードの記録開始/終了をすることができます。

お買い上げ時は、どちらのボタンもメモリーカードAとメモリーカードBの両方に同時に記録するように設定されています。

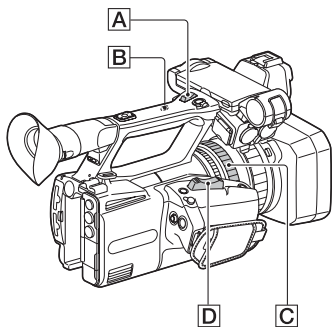
- REC BUTTON:  
- HANDLE REC BUTTON:  

設定を変えるには

⇄ (REC/OUT SET) → [REC SET] → [REC BUTTON SETTING]を選択する。

REC BUTTON SETTINGの設定	ボタンとメモリーカード
REC BUTTON:   HANDLE REC BUTTON:  	どちらのボタンを押しても、メモリーカードAとメモリーカードBに同時に記録を開始/終了する。
REC BUTTON:  HANDLE REC BUTTON: 	START/STOPボタンを押したときはメモリーカードAに、ハンドル録画ボタンを押したときはメモリーカードBに、記録を開始/終了する。
REC BUTTON:  HANDLE REC BUTTON: 	START/STOPボタンを押したときはメモリーカードBに、ハンドル録画ボタンを押したときはメモリーカードAに、記録を開始/終了する。

ズームする



ズームレバーでズームする

ズームレバー[D]を軽く押すとゆっくり、さらに押すと速くズームします。

🗣️ちよっと一言

- ピント合わせに必要な被写体との距離は、広角は約1 cm以上、望遠は約80 cm以上です。
- 被写体との距離が80 cm以内の被写体は、ズーム位置によってはピントが合わないことがあります。
- ズームレバー[D]から指を離さずに操作してください。指を離すとズームレバー[D]の操作音が記録されることがあります。
- ズームレバー操作時のズームタイプを選ぶことができます。([ZOOM TYPE]、91ページ)。
- ズームレバー[D]のズーム駆動速度を速くすることもできます。([SPEED ZOOM]、91ページ)。

ハンドルズームでズームする

① ハンドルズームスイッチ[B]を「VAR」または「FIX」にする。

🗣️ちよっと一言

- 「VAR」にすると、押し具合によってズームスピードが変化します。
- 「FIX」にすると、押し具合に関わらず固定スピードで動きます(スピードはメニューで設定します。[HANDLE ZOOM]、91ページ)。

② ハンドルズームレバー[A]を押してズームする。

🗣️ご注意

- ハンドルズームスイッチ[B]が「OFF」になっていると、ハンドルズームは使えません。
- ハンドルズームスイッチ[B]で本体のズームレバー[D]の速さを変えることはできません。

🗣️ちよっと一言

- ハンドルズームレバー[A]のズーム駆動速度を速くすることもできます。([SPEED ZOOM]、91ページ)。

ズームリングでズームする

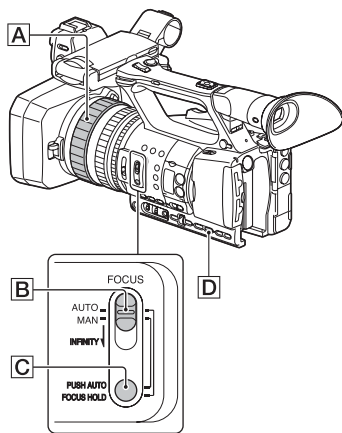
ズームリング[C]を回して好みの速さでズームすることができます。微調整も可能です。

🗣️ご注意

- ズームリング[C]は適度な速さで回してください。速すぎると、ズームリングの回転に追いつかないことがあります。また、ズームの駆動音が記録されることがあります。

フォーカスを調節する

撮影状況に応じて、手動でピント合わせができます。



1 撮影またはスタンバイ中に、FOCUSスイッチ [B] を「MAN」にする。

☑が表示されます。

2 フォーカスリング [A] を回してピントが合うように調節する。

☑は、ピントをそれ以上遠くに合わせられないとき ▲ に変わり、それ以上近くに合わせられないとき ▼ に変わります。

自動調整にするには

FOCUSスイッチ [B] を「AUTO」にする。

☑が消え自動調整に戻ります。

🗣️ちよつと一言

- 次のとき、フォーカス距離情報(ピントが合う距離。暗くてフォーカスが合わせにくいときに目安として使用します)を約3秒間表示します。

- FOCUSスイッチ [B] を「MAN」にして ☑ を表示させたとき

- ☑表示中にフォーカスリング [A] を回したとき

- フォーカス距離情報はメートル表示とフィート表示で切り換えられます ([FOCUS DISPLAY]、103ページ)。

一時的にオートフォーカス／フォーカス固定で撮る(プッシュオートフォーカス／フォーカスホールド)

プッシュオートフォーカスを使う

FOCUSスイッチ [B] を「MAN」にして、PUSH AUTO/FOCUS HOLD ボタン [C] を押して撮影する。押している間は、オートフォーカスで撮影できます。指を離すと手動ピント合わせに戻ります。

フォーカスホールドを使う

FOCUSスイッチ [B] を「AUTO」にして、PUSH AUTO/FOCUS HOLD ボタン [C] を押して撮影する。押している間は、ボタンを押したときのフォーカスを固定して撮影できます。指を離すと自動ピント合わせに戻ります。

拡大表示をしてピントを合わせる(拡大フォーカス)

選択された領域の画面を拡大して表示します。ピントが合っているかを確認するときに便利です。

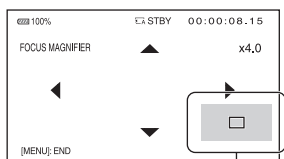
ASSIGN6/FOCUS MAG ボタンに [FOCUS MAGNIFIER] が割り当てられています (54ページ)。

ASSIGN6/FOCUS MAG ボタンを押す。

画面中央が拡大されます。

押すたびに設定が切り換わります。

フォーカスを調節する(つづき)



拡大表示位置

マルチセレクターで拡大表示の位置を変更できます。マルチセレクターを押すと、拡大表示位置が中央に戻ります。

📌ご注意

- 拡大フォーカスで表示されていても、記録される画像は拡大されません。

💡ちょっと一言

- [FOCUS MAG RATIO]で拡大する倍率を切り換えられます(102ページ)。

遠くの被写体にピントを合わせる(フォーカス無限)

FOCUSスイッチ \square を「INFINITY」までスライドさせたままにする。

@@が表示されます。

指を離すと手動ピント合わせに戻ります。遠くの被写体を撮りたいのに、近く of 被写体にピントが合ってしまうときに使います。

📌ご注意

- フォーカス無限は、ピントを手動調節中のみ有効です。ピントを自動調節しているときは動きません。

検出した顔にピントを合わせる(顔認識)

人物の顔を検出して、その顔にピントを合わせられます(お買い上げ時の設定は[OFF])。フォーカスが自動のときに使用できます。

1 MENUボタン \square を押す。

2 \square (CAMERA SET)メニュー → [FACE DETECTION] → [ON]を選ぶ。

顔を検出すると、枠が表示されます。

3 選択カーソル(オレンジ色の枠)を移動して、優先する顔を決定する。

選択カーソル(オレンジ)



優先顔枠(二重)

優先されている顔枠が二重枠に変わります。

優先顔を解除するには

優先顔枠に選択カーソルを移動してSETボタンを押すと、優先が解除されます。

📌ご注意

- 撮影環境や、被写体の状態、設定によっては顔部分を検出できないことがあります。
- 撮影環境によっては正しい効果が得られない場合があります。この場合は[FACE DETECTION]を[OFF]にしてください。
- 全画素超解像ズーム中、デジタルズーム中は、メニューの[FACE DETECTION]がグレーアウトし、顔認識が無効になります。
- 以下の場合、顔認識はできません。
 - ストリーミングがONの場合
 - スロー&クイックモーション撮影時
 - USTREAM機能使用時

- [FACE DETECTION]が[ON]のとき
 - シャッタースピードなどの操作ができません。
 - ただし、FOCUSスイッチ \square を「MAN」にすると、[FACE DETECTION]が一時的に[OFF]になり、シャッタースピードなどを操作できます。
 - ダイレクトメニューが使用できません。

💡ちょっと一言

- 顔認識をやすくするためには以下のような状況で撮影してください。
 - 適度に明るい場所で撮影する。
 - 帽子やマスク、サングラスなどで顔が隠れないようにする。
 - 顔をカメラ正面に向ける。

記録方式と録画フォーマットを選ぶ

メニューで記録方式と録画フォーマットを設定する

⇄ (REC/OUT SET)メニュー → [REC SET] → [FILE FORMAT] で記録方式、
⇄ (REC/OUT SET)メニュー → [REC SET] → [REC FORMAT] で録画フォーマット(ビットレート、画サイズ、フレームレート、スキャン方式)を選ぶことができます(94ページ)。

DV MODE(DVモード)を設定する

本機では、標準画質のDV規格での記録・再生が可能です。

1 MENUボタンを押す。

2 ⇄ (REC/OUT SET)メニュー
→ [REC SET] → [DV MODE]
→ [YES] を選ぶ。

再起動してDVモードに切り換わります。

DVモード設定時に使用できなくなる機能

- スロー&クイックモーション撮影
- ストリーミング(STREAMING)
- USTREAM
- 記録した動画を保護する(プロテクト)
 - メニューに[PROTECT]は表示されません。
- 動画を分割する
 - メニューに[DIVIDE]は表示されません。

📌 ご注意

- DVモード選択時は、音声記録はLPCMに固定されます。

DVモード設定時のみ使用できるメニュー

- ⇄ (REC/OUT SET)
- ~~WIDE~~ WIDE REC
 - CANCEL DV MODE

📌 ご注意

- モード切り換えを行うと、設定が初期化されません。
- ファイルサイズが2GBで自動分割されますが、本機では自動分割されたファイルはまとめて1つの動画として表示されます。

DVモードを解除するには

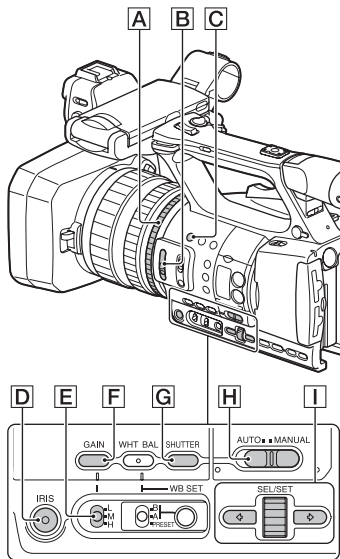
- ① MENU ボタンを押す。
- ② ⇄ (REC/OUT SET)メニュー → [REC SET] → [CANCEL DV MODE] → [YES] を選ぶ。

DVモードを解除すると、以下の設定はお買い上げ時に戻ります。

- S&Q MOTION
- REC SET
- AVCHD AUDIO FORMAT

明るさを調節する

アイリス、ゲイン、シャッタースピードを調節したり、NDフィルタースイッチ[B]を使って光量を調節したりすることで、明るさを調節できます。



ⓘ ご注意

- AUTO/MANUALスイッチ[H]を「AUTO」にすると、アイリス、ゲイン、シャッタースピード、ホワイトバランスが自動調整になります。手動調節はできません。

アイリスを調節する

1 AUTO/MANUALスイッチ[H]を「MANUAL」にする。

2 IRISボタン[D]を押す。

アイリス値の横から[A]が消えます。



アイリス値

3 アイリスリング[A]を回して調節する。

絞りを開く(アイリス値を小さくする)と光量が増えます。絞りを閉じる(アイリス値を大きくする)と、光量が減ります。

一時的に自動調整にするには

任意のASSIGNボタンにIRIS PUSH AUTO機能を割り当てれば(54ページ)、そのASSIGNボタンを押している間だけ、自動で調整されます。お買い上げ時はASSIGN3ボタン[C]に割り当てられています。

自動調整にするには

IRISボタン[D]を押す。

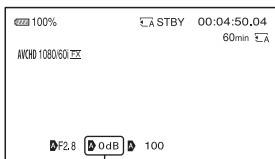
アイリス値が消えるか、もしくはアイリス値の横に[A]が表示されます。

ゲインを調節する

1 AUTO/MANUALスイッチ[H]を「MANUAL」にする。

2 GAINボタン[F]を押す。

ゲイン値の横から[A]が消えます。



ゲイン値

3 L/M/Hスイッチ[E]でH/M/Lを選択する。

設定されたゲイン値が表示されます。

H/M/Lの値は、CAMERA SET)メニューの[GAIN SET]でそれぞれ設定します(90ページ)。

自動調整するには

GAINボタン[F]を押す。

ゲイン値が消えるか、もしくは、ゲイン値の横に[A]が表示されます。

🗣️ちょっと一言

- ゲインを[-6dB]に設定して録画した場合、再生時にデータコード表示をすると、ゲインは[--]表示となります。

シャッタースピードを調節する

1 AUTO/MANUALスイッチ[H]を「MANUAL」にする。

2 SHUTTERボタン[G]を押して、シャッタースピード値を反転表示させる。

シャッタースピードの値の横から[A]が消え、シャッタースピード値が反転します。



シャッタースピード値

3 SEL/SETダイヤル[I]を回して、シャッタースピードを調節する。

[60iのとき]

1/4~1/10000(ただし、24p撮影時は1/3~1/10000)から選べます。

[50iのとき]

1/3~1/10000から選べます。

シャッタースピードが画面に表示されます。例えば、1/100秒のときは[100]と表示されます。画面上の数値が大きくなるほどシャッタースピードが速くなります。

4 SEL/SETダイヤル \square を押して、シャッタースピードを固定する。

再度変更したい場合は、手順2から行います。

👁️ちよつと一言

- シャッタースピードが遅いと、自動でピントが合いにくくなります。三脚などに固定して、手でピントを合わせることをおすすめします。
- 蛍光灯、ナトリウム灯、水銀灯などの放電管による照明下で撮影すると、画面に横筋が見えたり、画面が明滅したり、色が変化したりすることがあります。このようなときは、シャッタースピードを関東地方など50Hzの地域では1/50、関西地方など60Hzの地域では1/60に設定することをおすすめします。
- シャッタースピード表示は秒表示と角度表示で切り換えられます（[SHUTTER DISPLAY]、103ページ）。

自動調整にするには

SHUTTERボタン \square を1回押す。シャッタースピード値が消えるか、もしくはシャッタースピード値の横にAが表示されます。

光量を調節する(NDフィルター)

撮影状況が明るすぎるときは、NDフィルタースイッチ \square を使うと適切な明るさにすることができます。

NDフィルター1は光量を約1/4に、NDフィルター2は約1/16に、NDフィルター3は約1/64に削減するようにそれぞれ設定されています。

アイリスを自動調節しているとき、ND1が点滅したときは、NDフィルター1に、ND2が点滅したときはNDフィルター2に、ND3が点滅したときはNDフィルター3にします。

NDフィルター表示が点滅から点灯に変わります。

NDOffが点滅したときは、NDフィルタースイッチ \square を「OFF」にしてください。NDフィルター表示が消えます。

👁️ご注意

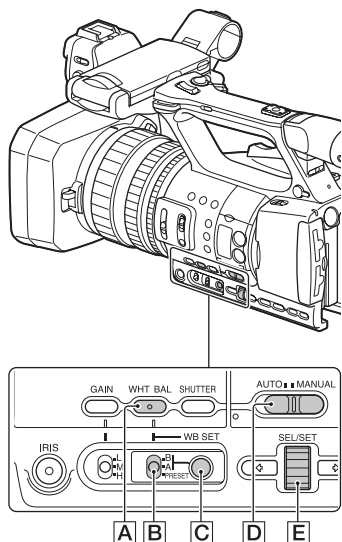
- 撮影中にNDフィルタースイッチ \square を切り換えると、画像が乱れたり音声にノイズが入ることがあります。
- アイリスを手動で調節しているときは、NDフィルターの設定が必要な場合でも、NDフィルターの点滅表示が出ません。
- NDフィルターの位置(OFF/1/2/3)を検出できないときは、画面上にNDが点滅します。NDフィルターが正しく設定されているか確認してください。

👁️ちよつと一言

- 明るい被写体を撮影するとき、アイリスを極端に絞ると回折現象が生じピントが甘くなることがあります（ビデオカメラでは一般的に起こる現象です）。NDフィルタースイッチ \square を使うと、この現象を抑え、より良好な撮影結果を得ることができます。

色合いを調節する

自然な色合いに調節する(ホワイトバランス)



撮影する場面の光に合わせてホワイトバランスを固定するときに使います。

A(☑️ A)またはB(☑️ B)を選ぶと、ホワイトバランスの調整値をメモリーAとBに個別に記憶させることができます。調整値は、再調整しない限り電源を切っても保持されます。

「PRESET」を選ぶと、あらかじめ

📷 (CAMERA SET)メニューの[WB PRESET]で選んだ[OUTDOOR]、[INDOOR]、[MANU WB TEMP]のいずれかが設定されます。

1 AUTO/MANUALスイッチ[D]を「MANUAL」にする。

2 WHT BALボタン[A]を押して、WHT BAL表示を表示させる。

3 B/A/PRESETスイッチ[B]を、PRESET/A/Bのいずれかにセットする。

■ A/Bの設定値

A/Bは、それぞれメモリーA/メモリーBに記憶させた調整値で撮影するときに設定します。

■ PRESETの設定値

📷 (CAMERA SET)メニュー → [WB PRESET]でお好みの設定を選びます。

設定値	撮影状況例
☀️ 屋外 ([OUTDOOR])	<ul style="list-style-type: none">● 夜景やネオン、花火などを撮るとき● 日の出、日没などを撮るとき● 屋光色蛍光灯の下
🏠 屋内 ([INDOOR])	<ul style="list-style-type: none">● パーティー会場など照明条件が変化する場所● スタジオなどビデオライトの下● ナトリウムランプや水銀灯の下
色温度設定 ([MANU WB TEMP])	<ul style="list-style-type: none">● 📷 (CAMERA SET)メニュー → [WB TEMP SET]で、2300K ~ 15000Kの範囲でお好みの色温度を設定できます(お買い上げ時の設定は6500K)。

👁️ ちょっと一言

- ☀️ (OUTDOOR)に設定しているときにWB SETボタン[C]を押してSEL/SETダイヤル[E]を回すと、屋外のホワイトバランス値を変更で

きます。-7(青め)~0(標準、お買い上げ時の設定)~+7(赤め)から選べます。メニューで設定することもできます([WB OUTDOOR LEVEL] (90ページ))。

- [MANU WB TEMP]に設定しているときにWB SETボタン[C]を押してSEL/SETダイヤル[E]を回すと、色温度の値を変更できます([WB TEMP SET] (90ページ))。

メモリーA、Bにホワイトバランスの調整値を記憶させるには

- ① AUTO/MANUAL スイッチ [D] を「MANUAL」にする。
- ② WHT BAL ボタン [A] を押して WHT BAL 表示を表示させる。
- ③ A (👁️ A) または B (👁️ B) を選ぶ。
- ④ 被写体と同じ照明条件のところで、白い紙などを画面いっぱい映す。
- ⑤ WB SET ボタン [C] を押す。
👁️ A または 👁️ B に調整値が記憶されます。取り込まれた色温度が 3 秒ほど表示されます。

📌 ご注意

- ホワイトバランスの調整ができなかったときは、👁️ A または 👁️ B が遅い点滅に変わります。被写体を適切に調節し、シャッタースピードをオートまたは 1/60 (1/50) 付近に設定し、再度ホワイトバランスを調整してください。
- 撮影条件によって、ホワイトバランスの調整に時間がかかることがあります。調整終了前に他の操作を行いたいときは、B/A/PRESET スイッチ [B] を一時的に他の位置へセットして、ホワイトバランスの調整を中止してください。

自動調整に戻すには

WHT BAL ボタン [A] を押す。

📌 ご注意

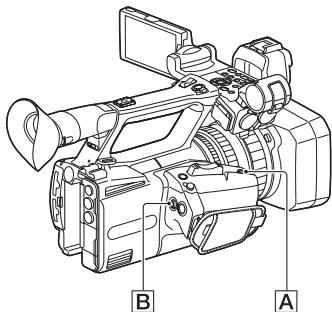
- AUTO/MANUAL スイッチ [D] を「AUTO」にすると、他の手動調節(アイリス、ゲイン、シャッタースピード)も解除されます。

ダイレクトメニューを使う

片手操作だけでメニューの設定変更を行うことができます。

ダイレクトメニューで設定できる項目は以下のとおりです。

- フォーカス値(35ページ)
- AEシフトのレベル値(90ページ)
- アイリス値(39ページ)
- ゲイン(40ページ)
- シャッタースピード値(40ページ)
- ホワイトバランス値(42ページ)



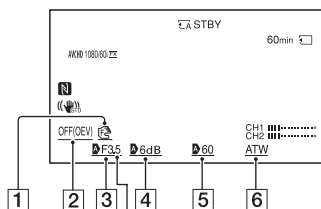
1 ASSIGN7/FnボタンAを押す。

お買い上げ時はダイレクトメニュー表示がASSIGN7/FnボタンAに割り当てられていますが、他のボタンに割り当てることもできます。

ダイレクトメニューモードに入り、液晶モニター下部の項目にカーソル(下線)が表示されます。

- オレンジ色のカーソルは選択されている項目
- 白いカーソルは選択できる項目

例として、次図では③のアイリス値が選択されています。



オレンジ色のカーソル

- 1 フォーカス値
- 2 AEシフトのレベル値
- 3 アイリス値
- 4 ゲイン
- 5 シャッタースピード値
- 6 ホワイトバランス値

2 マルチセレクターBを左右に動かしてオレンジ色のカーソルを設定対象の項目に移動する。

3 設定対象の項目にA(自動)が設定されているときは、マルチセレクターを上下に動かしてAを消す。

4 マルチセレクターBを押して決定する。

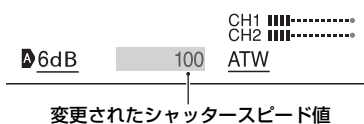
設定値が白黒の反転表示になり、数値の変更ができる状態になります。

以下の例では、シャッタースピードの値を変更します。



シャッタースピード値

5 マルチセレクター \square を上下に動かして、希望の数値を表示させる。



6 続けて他の項目を設定するには、左右キーでオレンジカーソルを移動させて手順3～5を繰り返す。

7 希望の数値をすべて表示させたら、マルチセレクター \square を押す。

設定値が変更され、ダイレクトメニューモードを抜けます。

ⓘ ご注意

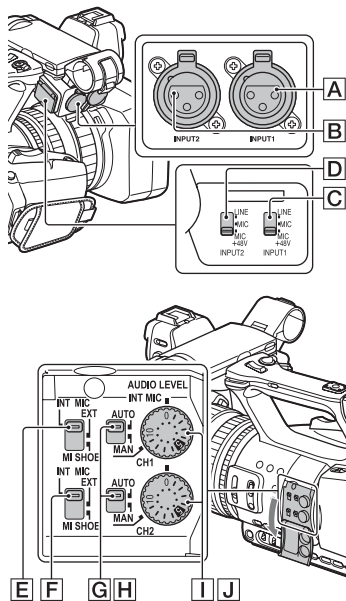
- 以下の機能(操作ボタン/ASSIGNボタンによる操作を含む)を使用中、ダイレクトメニューは使用できません。
 - メニュー表示中
 - サムネイル表示中
 - スロー&クイックモーション
 - 拡大フォーカス(FOCUS MAGNIFIER)
 - 顔認識(FACE DETECTION)
 - ラストシーンレビュー(LAST SCENE REVIEW)
 - 音量調節(VOLUME)
 - スマートフォン操作(CTRL W/ SMARTPHONE)
 - ストリーミング(STREAMING)
 - USTREAM
- ダイレクトメニューの表示中に設定項目(アイリス値やフォーカス値など)がボタンやスイッチで変更された場合、ダイレクトメニューが終了することがあります。

💡 ちょっと一言

- 上記の操作で、マルチセレクターの代わりにSEL/SETダイヤルを使うことができます。

音の設定をする

下図の端子やスイッチ、ダイヤルなどを使い、収録する音声を設定します。マイクの接続については21ページをご覧ください。



外部音声の入力と選択

- A**: INPUT1端子
- B**: INPUT2端子
- C**: INPUT1 (LINE/MIC/MIC+48V) スイッチ
- D**: INPUT2 (LINE/MIC/MIC+48V) スイッチ

音源の選択

- E**: CH1 (INT MIC/EXT/MI SHOE) スイッチ
- F**: CH2 (INT MIC/EXT/MI SHOE) スイッチ

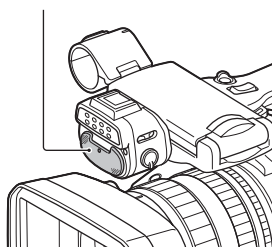
録音レベルの選択

- G**: AUTO/MAN (CH1) スイッチ
- H**: AUTO/MAN (CH2) スイッチ
- I**: AUDIO LEVEL (CH1) ダイヤル
- J**: AUDIO LEVEL (CH2) ダイヤル

内蔵マイクで収録する

本体内蔵マイクを用いて、ステレオ音声を収録できます。

内蔵マイク



- 1** CH1 (INT MIC/EXT/MI SHOE) スイッチ **E** と CH2 (INT MIC/EXT/MI SHOE) スイッチ **F** を「INT MIC」にする。

♪ちょっと一言

- 音が小さいときは、[INT MIC SENS] を [HIGH] にしてください。
- 風切り音を低減するには、[INT MIC WIND] を [ON] にしてください。
- CH1/CH2ともに内蔵マイクを選択した場合 (CH1: INT MIC, CH2: INT MIC)、記録中およびスタンバイ中にヘッドホンから出力される音は、実際に記録される音よりもステレオ感が弱くなります。

外部音声機器などで収録する

マイクや外部音声機器を使う場合は、以下のように設定してください。

1 入力する音源を選ぶ。

- INPUT1端子[A]/INPUT2端子[B]に接続する機器に合わせて、INPUT1/INPUT2(LINE/MIC/MIC+48V)スイッチ[C]または[D]を設定します。
- マイクで収録する場合は、「MIC」または「MIC+48V」を選択します。マイクの接続については21ページをご覧ください。

接続機器	スイッチの位置
外部音声機器(ミキサーなど)	LINE
ダイナミックマイクや電池内蔵のマイク	MIC
+48V電源(ファンタム電源)対応のマイク	MIC+48V

⚠️ご注意

- MIC+48Vにしたままで+48V電源に対応していない機器を接続すると、接続した機器の故障の原因になりますので、接続する前にご確認ください。
- 接続しない端子のノイズが気になるときは、INPUT1/INPUT2(LINE/MIC/MIC+48V)スイッチ[C]または[D]を「LINE」にしてください。

2 CH1(INT MIC/EXT/MI SHOE)スイッチ[E]とCH2(INT MIC/EXT/MI SHOE)スイッチ[F]を「EXT」にする。

- [XLR SET]の[INPUT CH SELECT]メニューが[INPUT1/INPUT2]に設定されている場合は、INPUT1/INPUT2端子の音声それぞれCH1/CH2に記録されます。

- [XLR SET]の[INPUT CH SELECT]メニューが[INPUT1/INPUT1]に設定されている場合は、INPUT1端子の音声CH1/CH2の両方に記録されます。

メニューの[XLR SET]の[INPUT CH SELECT]の設定	CH1, CH2に録音される音声設定
INPUT1/ INPUT2	INPUT1 → CH1 INPUT2 → CH2
INPUT1/ INPUT1	INPUT1 → CH1 → CH2

3 外部音声機器の入力レベルを設定する。

INPUT1/INPUT2(LINE/MIC/MIC+48V)スイッチ[C]または[D]が「MIC」か「MIC+48V」のときは、メニューの[INPUT1 TRIM]/[INPUT2 TRIM] (100ページ)でXLRマイクの入力レベルを設定できます。マイクの感度に応じて調節してください。

💡ちよつと一言

- XLRプラグが2個付いているステレオマイクを使うときは、以下の操作してください。
 - INPUT1端子[A]にL(左)チャンネル、INPUT2端子[B]にR(右)チャンネルを接続する。
 - CH1(INT MIC/EXT/MI SHOE)スイッチ[E]とCH2(INT MIC/EXT/MI SHOE)スイッチ[F]を「EXT」に設定する。
 - MENUボタンを押し、♪(AUDIO SET)メニュー → [XLR SET] → [INPUT CH SELECT]を「INPUT1/INPUT2」に設定する。

音の設定をする(つづき)

マルチインターフェースシュー対応マイク(別売)で収録する

マルチインターフェースシュー対応マイクで音声を収録できます。

1 マルチインターフェースシュー対応マイク(別売)をマルチインターフェースシュー端子につなぐ。

2 CH1(INT MIC/EXT/MI SHOE)スイッチ[E]とCH2(INT MIC/EXT/MI SHOE)スイッチ[F]を「MI SHOE」にする。

好みの録音レベルに設定する

CH1/CH2スイッチ両方を「INT MIC」に設定した場合、CH1スイッチ/ダイヤルに左右のチャンネルが連動します。

1 調節するチャンネル(CH1またはCH2)のAUTO/MANスイッチ[G]または[H]を「MAN」にする。

画面に M_2 が表示されます。

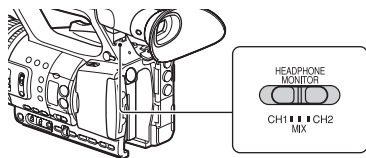
2 (CH1またはCH2)のAUDIO LEVELダイヤル[I]または[J]を回して、録音レベルを調節する。

適正なレベルになっているか、ヘッドホンやオーディオレベルメーターで確認してください。

自動調整に戻すには

手動調節したチャンネル(CH1またはCH2)のAUTO/MANスイッチ[G]または[H]を「AUTO」にする。

ヘッドホンの音声を設定する



CH1を選択するとCH1に入力された音声のみが、CH2を選択するとCH2に入力された音声のみがヘッドホンに出力されます。

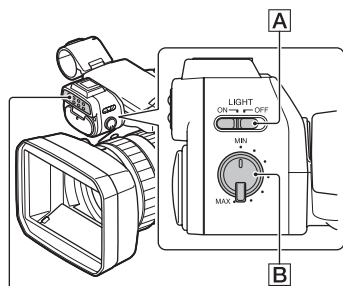
「MIX」を選択するとCH1とCH2の両方の入力音声ヘッドホンに出力されます。「MIX」選択時の音声は、[HEADPHONE OUT]で[STEREO]と[MIX MONO]を選択できます(99ページ)。

便利な機能を使う

薄暗い場所で撮る(ビデオライト)

1 LIGHT [A] スイッチを「ON」にする。

2 調光ダイヤル [B] を回して明るさを調節する。



ビデオライト

●ご注意

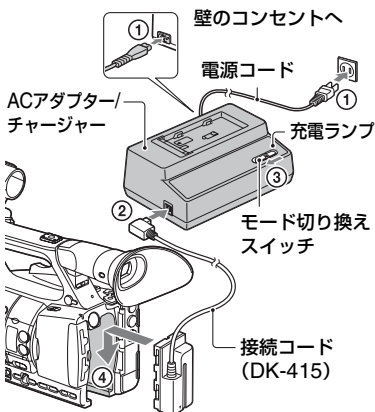
- ACアダプターAC-L100 C(付属)を使用しているときは、ビデオライトは点灯しません。ビデオライトを使用する場合は、別売のバッテリーを使用してください。
- XLRマイクを取り付けた状態でビデオライトを点灯した場合、ズームの位置によってはマイクの影が撮影画面に入る場合があります。
- ビデオライトは非常に明るい光です。至近距離から直接目に光を向けて使用しないでください。
- ビデオライト点灯中は、バッテリーが早く消耗します。
- ビデオライト点灯時、撮影の環境によってはオートホワイトバランスが正しく機能しない場合があります。その場合は、WB SET機能をお使いください(42ページ)。
- 調光ダイヤルで明るさを調節すると、色温度が変動します。WB SET機能をお使いの場合は、

明るさを調節した後にホワイトバランスの調整を行ってください。

- ビデオライト点灯中に、REMOTE端子に接続した別売のリモコンで本機の電源を切ると、ビデオライトの消灯に数秒かかる場合があります。

電力を供給しながらビデオライトを使用するには

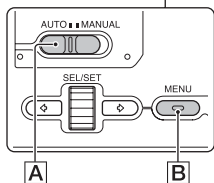
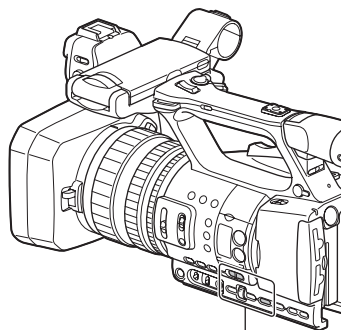
接続コードDK-415 1-782-361(別売)とACアダプター/チャージャーAC-VL1 1-487-539(別売)を使用すると、電力を供給しながらビデオライトを点灯することができます。接続コードDK-415およびACアダプター/チャージャーAC-VL1の購入についてはソニー業務用商品相談窓口までお問い合わせください。



- ① 電源コードをACアダプター/チャージャーにつなぐ。
- ② 接続コード(DK-415)をACアダプター/チャージャーにつなぐ。
- ③ ACアダプター/チャージャーのモード切り換えスイッチを「VCR/CAMERA」側にする。
- ④ 接続コード(DK-415)の取り付け部を、本機のバッテリー取り付け部に押しながら矢印の方向にずらして取り付けます。

状況に合わせて撮る(オートモード設定)

撮影するシーンに合わせて最適な設定で撮影できます。



1 AUTO/MANUALスイッチ **A** を「AUTO」にする。

2 MENUボタン **B** を押す。

3 **1** (CAMERA SET)メニュー → [AUTO MODE SET]を選ぶ。

4 [AUTO]、[INTELLIGENT AUTO]、[SCENE SELECTION] のいずれかを選び、押して決定する。

④ ご注意

- [INTELLIGENT AUTO]を選択しているときは、手ブレ補正が[ACTIVE]に設定されるため、画角が1.08倍テレシフトします。

[INTELLIGENT AUTO]で認識されるシーン

顔: (人物)、 (赤ちゃん)



シーン: (逆光)、 (風景)、 (夜景)、 (スポットライト)、 (低照度)、 (マクロ)

手ブレ: (歩き)、 (三脚)

[SCENE SELECTION]を設定するには

- ① (CAMERA SET)メニュー → [SCENE SELECTION SET]を選ぶ。
- ② 希望の設定を選ぶ。

設定値	撮影状況
夜景* ([NIGHT SCENE])	三脚(別売)を使用して、夜景に最適な露出で撮影できる。
日の出&夕焼け* ([SUNRISE & SUNSET])	朝焼けや夕焼けの風景を色鮮やかに撮影する。
打ち上げ花火* ([FIREWORK S])	打ち上げ花火に最適な露出で撮影する。
風景* ([LANDSCAPE])	遠景ではっきり撮影できる。ガラスや金網越しに撮るときも、向こうの被写体にピン트가合うようになる。
ポートレート ([PORTRAIT])	背景をぼかして、前にいる人物や花などをソフトに引き立てる。

設定値	撮影状況
 スポットライト (SPOTLIGHT)	スポットライトを浴びている人物の顔などが白く飛んでしまうのを防ぐ。
 ビーチ ([BEACH])	海や湖畔などで、水の青さを鮮やかに撮影できる。

* 遠景のみにピントが合うように設定されます。

あらかじめ設定した画質で撮る (ピクチャープロファイル)

[GAMMA]や[DETAIL]などを調節して好みの画質設定を作れます。撮影時間帯や気象条件、または使う人ごとに設定できません。

P PROFILEボタンを押すと、ピクチャープロファイルの選択画面が表示されます。使用するピクチャープロファイルの番号を選ぶと、選択したピクチャープロファイルの設定で撮影できるようになります(109ページ)。

ピクチャープロファイルの設定値は任意に変更できます。

お買い上げ時は、[PP1]から[PP6]に、撮影条件に合わせた設定値があらかじめ登録されています。

お買い上げ時の設定は[PP4]になっています。

ピクチャープロファイル番号	設定例
PP1	[STANDARD]ガンマを用いた設定例
PP2	[STILL]ガンマを用いた設定例
PP3	[ITU709]ガンマを用いた自然な色合いの設定例
PP4	[ITU709]規格に忠実な色合いの設定例

ピクチャープロファイル番号	設定例
PP5	一般的な映画用カラーネガフィルムによる撮影画のような設定例
PP6	一般的な映画用カラープリントフィルムで上映したような設定例


🔍ちよつと言

設定するときは、本機をテレビやモニターにつないで、画像を確認しながら調節してください。

タイムデータを設定する

本機では、タイムコード、ユーザービットなどのタイムデータが、映像に付随するデータとして記録されます。

タイムコードを設定する

- MENU ボタンを押し、 (TC/UB SET)メニュー → [TC PRESET]を選ぶ。
- [PRESET]を選ぶ。
- 最初の2桁の数値を選ぶ。タイムコードは以下の範囲で設定します。
[60iのとき]
00:00:00:00 ~ 23:59:59:29
 - 24p設定時は、末尾2桁を0~23のうちの4の倍数のフレームで設定できます。
[50iのとき]
00:00:00:00 ~ 23:59:59:24
- 手順③と同様にして、他の桁を設定する。
- [OK]を選ぶ。

タイムコードをリセットするには

「タイムコードを設定する」の手順②で [RESET]を選び、タイムコードをリセット(00:00:00:00)します。

便利な機能を使う(つづき)

リモコンを使ってタイムコードをリセットするには

リモコンのTC RESETボタンを押しても、タイムコードをリセット(00:00:00:00)できません。

ユーザービットを設定する

- ① MENU ボタンを押し、**00:00** (TC/UB SET)メニュー → [UB PRESET]を選ぶ。
- ② [PRESET]を選ぶ。
- ③ 最初の2桁の数値を選ぶ。
- ④ 手順③と同様にして、他の桁を設定する。
- ⑤ [OK]を選ぶ。

ユーザービットをリセットするには

「ユーザービットを設定する」の手順②で[RESET]を選び、ユーザービットをリセット(00 00 00 00)します。

スロー&クイックモーション撮影する

再生フレームレートと異なるフレームレートで撮影することによって、通常の方法で撮影した映像を低速再生、高速再生する場合よりも、滑らかなスローモーション、クイックモーション映像が得られます。

再生速度はFRAME RATEとREC FORMATの組み合わせで設定します(92ページ)。

再生速度設定後、メニューの[S&Q MOTION]で[EXECUTE]を選び、START/STOPボタンを押すと、スロー&クイックモーションモード記録が開始されます。

スロー&クイックモーション記録を停止するには

START/STOPボタンを押す。

フレームレートの設定を変更するにはS&Qボタンを約1秒間長押しして、設定値を変更する。

S&Qボタンをもう一度約1秒間長押しすると元に戻ります。

解除するには

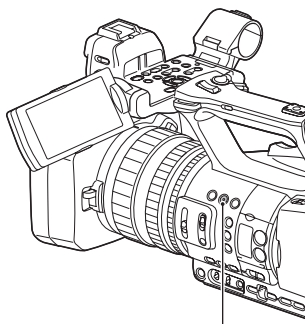
スタンバイ中に、S&QボタンまたはMENUボタンを押す。

❗ご注意

- 遅いフレームレートで撮影していた場合は、START/STOPボタンを押してから記録が停止するまでに時間がかかる場合があります。
- スロー&クイックモーション撮影中は、フレームレートの設定は変更できません。変更する場合は、いったん記録を停止してください。
- スロー&クイックモーション撮影では、タイムコードは[REC RUN]で記録されます(104ページ)。
- 本機の電源を切った場合も、スロー&クイックモーションモードは自動的に解除されます。ただしフレームレートの設定値は保持されます。
- XAVC S HD、DVでは、スロー&クイックモーション撮影はできません。
- スロー&クイックモーション撮影中は、音声の記録はできません。
- メモリーカードAとメモリーカードBへの同時記録はできません。
- クイックモーションの連続撮影可能時間は約13時間ですが、設定により前後します。スローモーションの連続撮影可能時間は13時間より短くなります。
- スロー&クイックモーションの制約については「スロー&クイックモーション撮影時の制約」(131ページ)をご覧ください。

最後に撮影した映像を再生する (ラストシーンレビュー)

直前に記録したシーンを画面で確認できます。



ASSIGN4/LAST SCENEボタン

録画を停止したら、ASSIGN4/ LAST SCENEボタンを押す。

最後のシーンの先頭から再生が始まります。終わりまで再生すると終了し、スタンバイに戻ります。

レビューを中断するには

再生中にASSIGN4/LAST SCENEボタンを押すと中断し、スタンバイに戻ります。

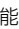
🚫ご注意

- 録画後に編集やメディアの抜き差しなどの操作を行った場合、ラストシーンレビューが正しく実行できない場合があります。

ASSIGN ボタンに機能を割り当てる

機能によっては、ASSIGNボタンに割り当てて操作することができます。

ASSIGN1～7ボタンに1つずつ割り当てられます。

機能の割り当ては、 (OTHERS)メニューの[ASSIGN BUTTON]で行います。

各機能については、「メニュー一覧」(88ページ)をご覧ください。

お買い上げ時にASSIGNボタンに割り当てられている機能

- ASSIGN1: PEAKING(101ページ)
- ASSIGN2: HISTOGRAM(101ページ)
- ASSIGN3: IRIS PUSH AUTO(39ページ)
- ASSIGN4: LAST SCENE REVIEW(53ページ)
- ASSIGN5: ZEBRA(101ページ)
- ASSIGN6: FOCUS MAGNIFIER(35ページ)
- ASSIGN7: DIRECT(44ページ)

割り当てられる機能

- (機能なし)
- FOCUS MAGNIFIER(35ページ)
- LAST SCENE REVIEW(53ページ)
- WB PRESET(90ページ)
- AE SHIFT(90ページ)
- STEADYSHOT(91ページ)
- AUTO MODE SET(50ページ)
- SCENE SELECTION SET(50ページ)
- IRIS PUSH AUTO(39ページ)
- FACE DETECTION(36ページ)
- COLOR BAR(94ページ)
- DIRECT(44ページ)
- MENU(87ページ)
- HISTOGRAM(101ページ)
- ZEBRA(101ページ)
- PEAKING(101ページ)
- MARKER(102ページ)

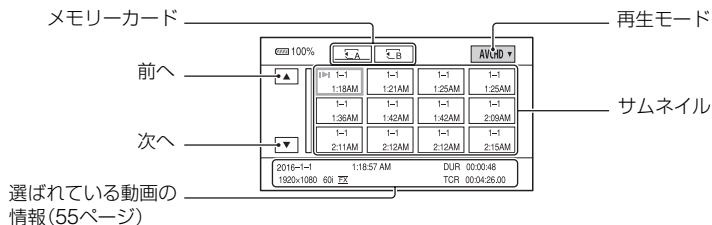
- CAMERA DATA DISPLAY(102ページ)
- AUDIO LEVEL DISPLAY(103ページ)
- SMARTPHONE CONNECT(65ページ)
- STREAMING(73ページ)
- USTREAM(76ページ)
- STREAM OPERATION(74ページ)
- FTP TRANSFER(78ページ)
- REC LAMP[F](108ページ)
- REC LAMP[R](108ページ)
- THUMBNAIL(55ページ)

本機で再生する

再生する

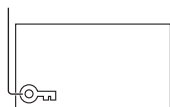
1 動画が記録されているメモリーカードを挿入し、THUMBNAILボタン(13ページ)を押す。

数秒後にTHUMBNAIL画面が表示されます。

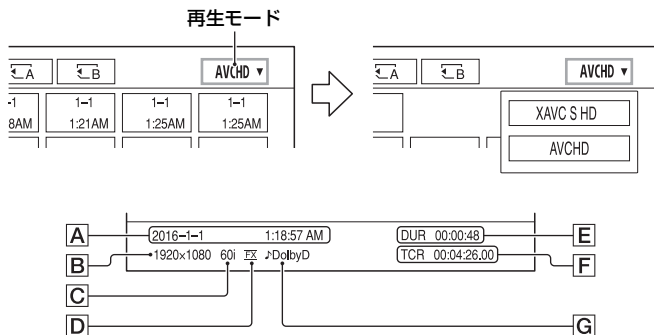


- DISPLAYボタンを押して、サムネイル上の日付時刻を表示または非表示できます。
- サムネイルにアイコンが表示されている場合もあります。

プロテクト(83ページ)のアイコン



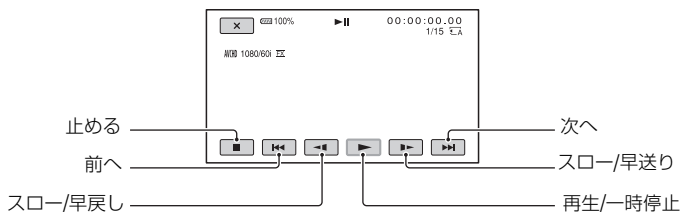
2 対象のメモリーカードと再生モードを選択後、再生する動画のサムネイルを選択する。



本機で再生する(つづき)

- A 撮影開始日時
 - B 動画の解像度
 - C フレームレート
 - D 録画モード
 - E 記録時間
 - F 記録開始タイムコード
タイムコードが記録されていないメモリーカードや、本機が対応していない方式のタイムコードが記録されたメモリーカードを再生すると、タイムコードが正常に表示されません。
 - G DOLBY DIGITAL 記録
音声ドルビーデジタル方式で記録されている場合に表示されます。
- 最後に再生・撮影した動画に▶▶が表示されます。選択すると前回の続きから再生されます。

再生が始まります。



📢 ご注意

- DVファイルはDVモードに設定しているときのみ再生できます。

💡 ちょっと一言

- 選んだ動画から最後の動画まで再生されると、THUMBNAIL画面に戻ります。
- 一時停止中に◀▶を選択すると、スロー再生が始まります。
- 再生中、⏪/⏩を選択する回数によって、より高倍速に再生されます。
- DVモードでは、SCAN/SLOWは無効になります。
- DVモードでは、再生中の巻き戻し、早送りは約5倍速で再生されます。
- 本機以外の機器で撮影されたDVファイルを再生する場合、F値は正しく表示されない場合があります。

音量を調節するには

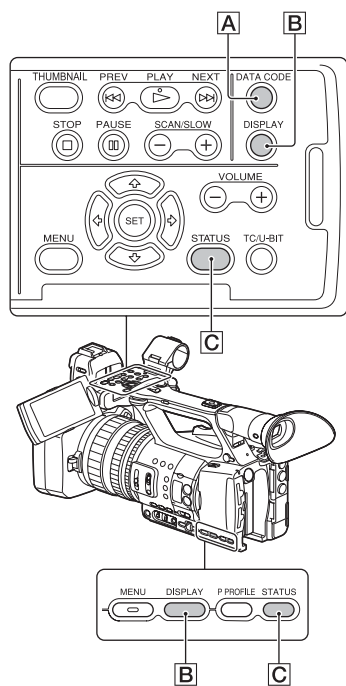
VOLUMEボタンで調節する。

撮影モードに戻すには
THUMBNAILボタンを押す。

再生に際してのご注意

- 本機で記録した映像は、本機以外の機器では正常に再生できない場合があります。また、他機で記録した映像は本機で再生できない場合があります。
- SDカードに記録した標準画質(DV)の動画は、他社製のAV機器では再生できません。

本機の設定を変更 / 確認する



画面表示を切り換える

タイムコードなどの情報を画像とあわせて表示できます。

DISPLAYボタン[B]を押す。

押すたびに、非表示 ↔ 表示と切り換わります。撮影モードのときは、詳細表示 → 簡易表示 → 非表示の順に切り換わります。

👁ちょっと一言

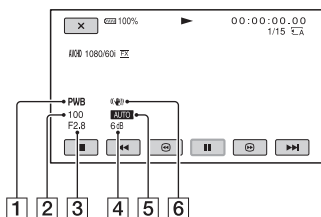
- テレビにつないで見るときは、[DISPLAY OUTPUT]を[ALL OUTPUT]に設定すると、テレビ画面でも同様に画面表示できます(103ページ)。

再生時に情報を表示する(データコード)

撮影時に自動的に記録された情報(日時やカメラデータ)を再生時に表示できます。

再生または一時停止中にDATA CODEボタン[A]を押す。

押すたびに、日付時刻表示 → カメラデータ → 表示なしの順に切り換わります。




- 1 ホワイトバランス
[MANU WB TEMP]で撮影した画像を再生すると、**PWB**が表示されます。
- 2 シャッタースピード
- 3 アイリス
- 4 ゲイン
- 5 明るさ調節
アイリス、ゲイン、シャッタースピードを自動調整で撮影すると**AUTO**、手動調節で撮影すると**MANUAL**と表示されます。
- 6 手ブレ補正

📌ご注意

- 本機で撮影したメモリーカードを他機で再生した際に、正しいカメラデータの情報が表示されないことがあります。正しいカメラデータは本機でご確認ください。

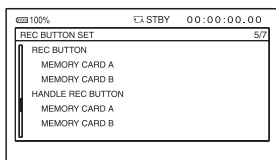
本機の設定を確認する(ステータスチェック)

STATUSボタンを押すと、以下の項目がどのような設定値になっているかを確認できます。

- 音声に関する設定(99ページ)
- 出力に関する設定(96ページ)
- ASSIGNボタンに割り当てた機能(54ページ)
- カメラに関する設定(90ページ)
- 録画ボタン設定(33ページ)
- メモリーカード情報
- バッテリーインフォ

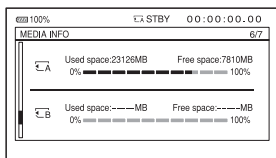
● 録画ボタン設定

録画ボタンの設定を確認できます。



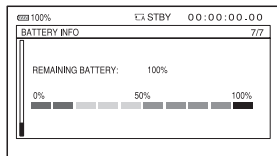
● メモリーカード情報

使用領域と空き領域の目安を確認できます。



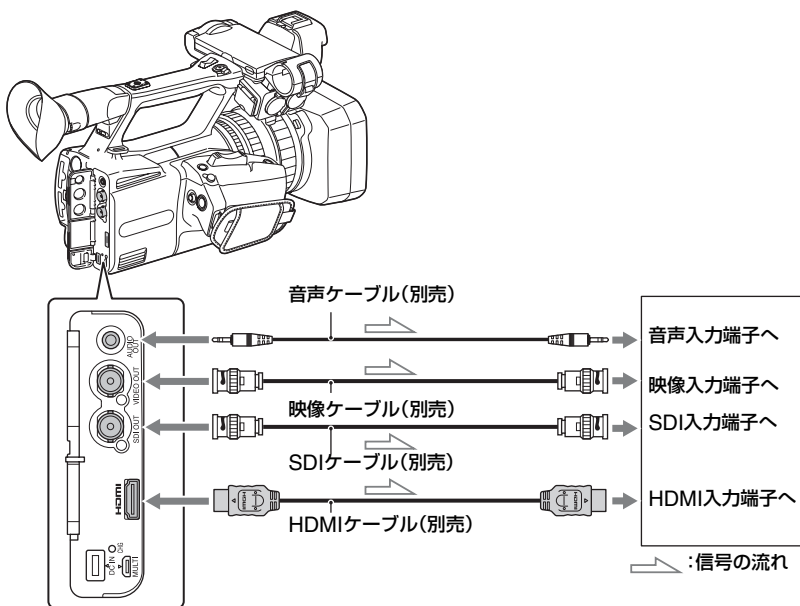
● バッテリーインフォ

装着しているバッテリー残量を確認できます。



モニターやテレビにつなぐ

モニターやテレビの種類、接続する端子によって接続方法や、再生される画質が異なります。



⚠️ ご注意

- ビデオ信号は、上記の各端子から同時に出力できません。
- 本機と外部機器の間のアースが確実に接地されていることを確認してから、電源を入れてください。
(75Ω同軸ケーブルを接続した後に、本機と外部機器の電源を入れることをお勧めします。) やむを得ず、電源投入状態で外部機器を接続する場合は、75Ω同軸ケーブルを外部機器に接続した後に、本機と接続してください。

外部出力用の端子を選ぶ

⇒ (REC/OUT SET)メニュー → [VIDEO OUT] → [OUTPUT SELECT]
→ [OUTPUT SELECT] → 希望の出力先を選択する。

ⓘ ご注意

- HDMIロゴの付いたもの、またはソニー製のケーブルを推奨します。
- 著作権保護のための信号が記録されている映像をHDMI OUT端子から出力することはできません。
- 一部の機器では、映像や音声が出ないなど正常に動作しない場合があります。
- 本機と接続機器の出力端子同士での接続はしないでください。故障の原因になります。
- テレビやモニターに出力中、編集画面を表示するとメニューの一部が正しく表示できない場合があります。
- 本機はブラビアリンクに対応しておりません。

出力信号のフォーマットについて

SDI OUT、HDMI OUTの各端子から出力される信号のフォーマットは、下表のようになります。

SDI OUT端子/HDMI OUT端子の出力フォーマット([60iのとき])

XAVC S HD/AVCHD

—: 設定値に依存しない

メニューの設定項目				
録画フォーマット	SDI/HDMI	24p/30p	SDI OUTから出力される信号のフォーマット	HDMI OUTから出力される信号のフォーマット
REC/OUT SET> REC SET> REC FORMAT	REC/OUT SET> VIDEO OUT> SDI/HDMI	REC/OUT SET> VIDEO OUT> 24p/30p		
1080/24p	1080p/480i	24p/30p 24PsF/30PsF 60p (Pull Down)	1080/24p 1080/24PsF 1080/60p	記録時: 1080/24p 再生時: 1080/60p 1080/60p
	720p/480i	—	720/60p	720/60p
	1080i/480i		1080/60i	1080/60i
	480p		出力なし	480/60p
	480i		480/60i	480/60i
1080/30p	1080p/480i	24p/30p* 24PsF/30PsF* 60p (Pull Down)*	1080/30p 1080/30PsF 1080/60p	1080/60p
	720p/480i	—	720/60p	720/60p
	1080i/480i		1080/60i	1080/60i
	480p		出力なし	480/60p
	480i		480/60i	480/60i
1080/60p	1080p/480i	—	1080/60p	1080/60p
720/60p	720p/480i		720/60p	720/60p
1080/60i	1080i/480i		1080/60i	1080/60i
	480p		出力なし	480/60p
	480i		480/60i	480/60i

*1 HDMI OUTでは設定値に依存しない。

-:設定値に依存しない

メニューの設定項目				
録画フォーマット	SDI/HDMI	24p/30p	SDI OUTから出力される信号のフォーマット	HDMI OUTから出力される信号のフォーマット
REC/OUT SET> REC SET> REC FORMAT	REC/OUT SET> VIDEO OUT> SDI/HDMI	REC/OUT SET> VIDEO OUT> 24p/30p		
480/60i	480p	—	出力なし	480/60p
	480i	—	480/60i	480/60i

VIDEO OUT端子の出力フォーマット([60iのとき])

常に480/60iで出力されます。

SDI OUT端子/HDMI OUT端子の出力フォーマット([50iのとき])

XAVC S HD/AVCHD

-:設定値に依存しない

メニューの設定項目				
録画フォーマット	SDI/HDMI	50p	SDI OUTから出力される信号のフォーマット	HDMI OUTから出力される信号のフォーマット
REC/OUT SET> REC SET> REC FORMAT	REC/OUT SET> VIDEO OUT> SDI/HDMI	REC/OUT SET> VIDEO OUT> 50p		
1080/25p	1080p/576i	25p *1 25PsF *1 50p (Pull Down) *1	1080/25p 1080/25PsF	1080/50p
	720p/576i	—	720/50p	720/50p
	1080i/576i		1080/50i	1080/50i
	576p		出力なし	576/50p
	576i		576/50i	576/50i
1080/50p	1080p/576i	—	1080/50p	1080/50p
720/50p	720p/576i		720/50p	720/50p
1080/50i	1080i/576i		1080/50i	1080/50i
	576p		出力なし	576/50p
	576i		576/50i	576/50i

*1 HDMI OUTでは設定値に依存しない。

モニターやテレビにつなぐ(つづき)

DV

-: 設定値に依存しない

メニューの設定項目				
録画フォーマット	SDI/HDMI	50p	SDI OUTから出力される信号のフォーマット	HDMI OUTから出力される信号のフォーマット
REC/OUT SET>	REC/OUT SET>	REC/OUT SET>		
REC SET>	VIDEO OUT>	VIDEO OUT>		
REC FORMAT	SDI/HDMI	50p		
576/50i	576p	-	出力なし	576/50p
	576i	-	576/50i	576/50i

VIDEO OUT端子の出力フォーマット([50iのとき])

常に576/50iで出力されます。

スロー&クイックモーション時の出力について

スロー&クイックモーション時は、60pまたは60i([60iのとき])、50pまたは50i([50iのとき])で出力されます。

ネットワーク機能を使う

スマートフォンと組み合わせて使う

本機のWi-Fi機能を使って、スマートフォンから本機を遠隔操作できます。



「Content Browser Mobile」をダウンロードする

スマートフォンを本機のリモコンとして使うには、「Content Browser Mobile」をお使いのスマートフォンにインストールしてください。インストール済みの場合は、最新版にアップデートしてください。

Android OSの場合

Google playから、Content Browser Mobileを検索してインストールしてください。



- NFCワンタッチをご使用の場合は、Android 4.1以上が必要です。
- Google playは、国や地域によって対応していないことがあります。その場合、「Content Browser Mobile」で検索してインストールしてください。

iOSの場合

App Storeから、Content Browser Mobileを検索してインストールしてください。



iOS 7.0以上が必要です。

- NFCワンタッチは、iOSでは使えません。

❗ご注意

- 本機のNFCワンタッチ機能をご使用いただくには、NFCに対応したスマートフォンまたはタブレットが必要です。
- 本書で説明しているWi-Fi機能について、すべてのスマートフォンまたはタブレットで動作を保証するものではありません。
- アプリケーションの操作方法や画面表示は、将来のバージョンアップにより、予告なく変更することがあります。

スマートフォンを本機のリモコンとして使う

本機の撮影機能の一部をスマートフォンで遠隔操作して、撮影ができます。

1 MENUボタンを押す。

2 (NETWORK SET)メニュー → [CTRL W/SMARTPHONE] を選ぶ。

3 接続可能な状態になると表示される画面の情報を使って、スマートフォンから本機に接続する。

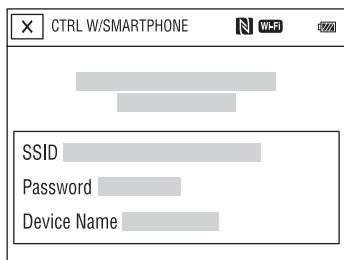
接続するための設定方法はスマートフォンによって異なります。

NFC機能搭載Androidの場合：66ページ

Androidの場合：67ページ

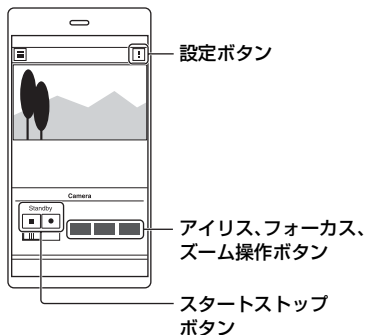
iPhoneまたはiPadの場合：67ページ

スマートフォンと組み合わせて使う(つづき)



4 スマートフォンにインストールした「Content Browser Mobile」で本機を操作する。

「Content Browser Mobile」起動後の操作については、「Content Browser Mobile」のHelpをご覧ください。



ⓘ ご注意

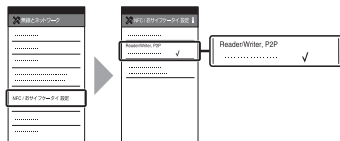
- 電波環境やスマートフォンの性能によってはライブビュー映像がなめらかに表示されない場合があります。
- 撮影した動画はスマートフォンには保存できません。
- 使用上の制約については、「記録時の機能制限について」(130ページ)をご覧ください。

【CTRL W/SMARTPHONE】でできる機能

- 録画スタート/ストップ
 - タッチフォーカス
 - フォーカスが手動のときに可能です。
 - ズーム
 - アイリスの調整
- ⓘ ご注意
- タッチフォーカスを行っているときは、他の操作はできません。

NFC機能搭載のAndroidスマートフォンでワンタッチ接続する

- 1 スマートフォンの【設定】を起動して【その他の設定】を選び、【NFC/おサイフケータイ設定】の【NFC R/W P2P】または【Reader/Writer, P2P】にチェックを入れる。



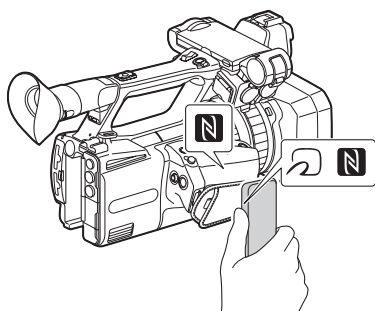
- 2 本機を撮影画面にする。

画面に **N** が表示されているときのみ NFC機能を使用できます。

- 3 本機とスマートフォンをタッチする。

スマートフォンが本機に接続され、「Content Browser Mobile」が起動します。

本機は【CTRL W/SMARTPHONE】が起動します。



💡ちよっと一言

- 一部の🔄が付いているスマートフォンはNFCに対応しています。詳しくはスマートフォンの取扱説明書でご確認ください。
- あらかじめスマートフォンのスリープおよび画面ロックを解除してください。
- スマートフォンで「Content Browser Mobile」が起動するまで(1~2秒)動かさずにタッチし続けてください。
- [CTRL W/SMARTPHONE]を起動している間は、本機のSTART/STOPボタンまたはハンドル録画ボタン以外のボタン操作は無効です。
- [AIRPLANE MODE]が[ON]のときは接続できません。[AIRPLANE MODE]を[OFF]にしてください(105ページ)。

NFCを使わずに接続する (Android)

- 1 スマートフォンの[設定]を起動し、[Wi-Fi]を選んで、本機に表示されているSSIDを選ぶ。
- 2 本機に表示されているパスワードを入力する(初回のみ)。
- 3 本機に表示されているSSIDに接続したことを確認する。

💡ちよっと一言

- 2回目以降は、接続メニューのデバイス一覧から接続機器を選んで、[接続]で接続できます。

- 4 ホームに戻り、「Content Browser Mobile」を起動する。

NFCを使わずに接続する (iPhoneまたはiPad)

- 1 iPhoneまたはiPadの[設定]を起動し、[Wi-Fi]を選んで、本機に表示されているSSIDを選ぶ。
- 2 本機に表示されているパスワードを入力する(初回のみ)。

3 本機に表示されているSSIDに接続したことを確認する。


4 ホームに戻り、「Content Browser Mobile」を起動する。

無線LANで本機をネットワークに接続します。

アクセスポイントを選んで登録する

本機とアクセスポイントを無線LANで接続します。

1 MENUボタンを押す。


2  (NETWORK SET)メニュー
→ [Wi-Fi SET] → [ACCESS POINT SET]を選ぶ。

しばらくすると接続可能なアクセスポイント一覧が表示されます。

3 登録したいアクセスポイントを選ぶ。

登録したいアクセスポイントが表示されない場合は、[Manual setting]を選んで手動で設定します(70ページ)。

4 パスワードを入力し、[Next]を選ぶ。

 が付いていないアクセスポイントは、パスワードの入力は不要です。

5 アクセスポイントの詳細を設定する。

IP address

IPアドレスの設定方法を選びます。

[Manual]を選んだ場合は、表示される画面でIP addressの設定項目を入力して[OK]を選びます。

Priority Connection

優先的に接続するアクセスポイントを設定するかどうかを選びます。

🗣️ ちょっと言

- IP ADDRESS SET画面で[DNS server setting]を選ぶと、DNSサーバーを設定する画面に移動します。

6 [Register]を選ぶ。

- アクセスポイントへの接続を開始します。
- [Registered.]と表示されたら、アクセスポイントの登録は完了です。登録されたアクセスポイントのSSIDも一緒に表示されます。

7 [OK] → [X]を選んでから、MENUボタンを押して、メニュー画面を消す。

WPS機能を使ってアクセスポイントを登録する

アクセスポイントがWPS機能対応の場合は、簡単な設定で登録することができます。

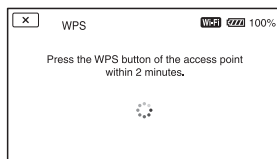
1 アクセスポイントの電源を入れる。

2 本機の電源を入れる。

3 MENUボタンを押す。

4 📶 (NETWORK SET)メニュー → [Wi-Fi SET] → [WPS]を選ぶ。

しばらくすると以下の画面が表示されます。



5 アクセスポイントのWPSボタンを2分以内に押す。

- WPS ボタンの操作については、アクセスポイントの取扱説明書をご覧ください。
- アクセスポイントへの接続を開始します。
- [Registered.]と表示されたら、アクセスポイントの登録は完了です。登録されたアクセスポイントのSSIDも一緒に表示されます。
- アクセスポイントに接続できない場合は、画面にメッセージが表示されます。[OK]を選んで、手順4の[WPS]を選択する操作からやり直してください。

6 [OK]を選んでから、MENUボタンを押して、メニュー画面を消す。

📌 ご注意

- お使いのアクセスポイントの対応機能や設定に関しては、アクセスポイントの説明書をご覧ください。アクセスポイントの管理者にお問い合わせください。

無線LANの設定をする(つづき)

- 本機とアクセスポイント間の障害物や電波状況、壁の材質など周囲の環境によって、接続できなかつたり通信可能な距離が短くなつたりすることがあります。本機の場所を移動するか、本機とアクセスポイントの距離を近づけてください。

WPS PIN方式を使ってアクセスポイントを登録する

アクセスポイントのPINコードを入力してアクセスポイントを登録します。

1 MENUボタンを押す。

2 (NETWORK SET)メニュー → [Wi-Fi SET] → [ACCESS POINT SET]を選ぶ。

しばらくすると接続可能なアクセスポイント一覧が表示されます。

3 [Manual setting] → [WPS PIN]を選ぶ。

 ちょっと一言

- 本機に登録済みのアクセスポイント数が10個ある場合、アクセスポイントを登録できないメッセージが表示されます。[Delete]を選んだから、表示される画面で不要なアクセスポイントを選んで削除してください。

4 2分以内に、本機の画面に表示されるPINコードを接続するアクセスポイントに入力する。

- アクセスポイントへの接続を開始します。
- [Registered.]と表示されたら、アクセスポイントの登録は完了です。登録されたアクセスポイントのSSIDも一緒に表示されます。

5 → を選んでから、MENUボタンを押して、メニュー画面を消す。

 ご注意

- お使いのアクセスポイントの対応機能や設定に関しては、アクセスポイントの説明書をご覧ください。アクセスポイントの管理者にお問い合わせください。
- 本機とアクセスポイント間の障害物や電波状況、壁の材質など周囲の環境によって、接続できなかつたり通信可能な距離が短くなつたりすることがあります。本機の場所を移動するか、本機とアクセスポイントの距離を近づけてください。

アクセスポイントを手動で登録する

1 MENUボタンを押す。

2 (NETWORK SET)メニュー → [Wi-Fi SET] → [ACCESS POINT SET]を選ぶ。

しばらくすると接続可能なアクセスポイント一覧が表示されます。

3 [Manual setting] → [Manual regist.]を選ぶ。

 ご注意

- 本機に登録済みのアクセスポイント数が10個ある場合は、アクセスポイントが登録できないメッセージが表示されます。[Delete]を選んだから、表示される画面で不要なアクセスポイントを選んで削除してください。

4 表示される画面でSSIDを入力し、[Next]を選ぶ。

5 セキュリティ方式を選ぶ。

[WEP]か[WPA]を選んだ場合は、表示される画面でパスワードを入力し、[Next]を選びます。

6 アクセスポイントの詳細設定をする。

IP address

IPアドレスの設定方法を選びます。
[Manual]を選んだ場合は、表示される画面でIP addressの設定項目を入力して[OK]を選びます。

Priority Connection

優先的に接続するアクセスポイントを設定するかどうかを選びます。

💡ちょっと一言

- IP ADDRESS SET画面で [DNS server setting] を選ぶと、DNSサーバーを設定する画面に移動します。

7 [Register]を選ぶ。

- アクセスポイントへの接続を開始します。
- [Registered.]と表示されたら、アクセスポイントの登録は完了です。登録されたアクセスポイントのSSIDも一緒に表示されます。

8 [OK] → [X]を選んでから、MENUボタンを押して、メニュー画面を消す。

機器名称を変更する

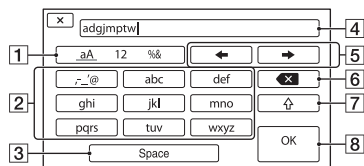
1 MENUボタンを押す。


2 (NETWORK SET)メニュー → [Wi-Fi SET] → [EDIT DEVICE NAME]を選択する。

「Wi-Fi Direct」などの機器名称が表示されます。

変更する場合は、以下の方法でキーボードから入力します。

キーボードの使いかた

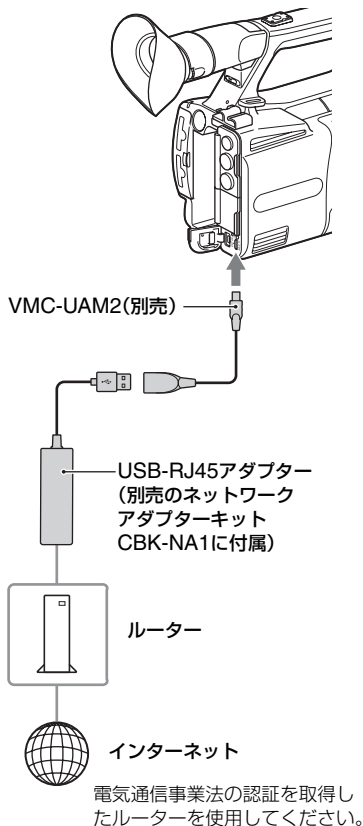


各部名称	機能
1 文字種切り換え	アルファベット/数字/記号を切り換える
2 キーボード	選択するたびに表示されている文字が順番に表示される
3 スペース	空白を空ける
4 入力ボックス	入力した文字が表示される
5 カーソル移動	入力ボックス内のカーソルを左右に移動する
6 削除	カーソルの直前の文字を削除する
7 	アルファベットの大文字/小文字を切り換える

各部名称	機能
Ⓚ/OK	入力内容を確定する

途中で入力をやめる場合は、**✕**を押してください。

有線LANで本機をネットワークに接続します。



●**ご注意**

- VMC-UAM2やUSB-RJ45アダプターを取り付けたり取り外したりするときは、本機の電源を切ってください。

- 1 VMC-UAM2(別売)を本機のマルチ/マイクロUSB端子に取り付ける。

ストリーミング (STREAMING)機能 を使う

本機をネットワークに接続し、撮影中のライブ映像を外部機器にストリーミング配信します。

ストリーミング対応フォーマット

記録されるオリジナルファイルの動画とストリーミング配信される映像のサイズには制約があります。

詳しくは、「ストリーミング対応フォーマット」(132ページ)をご確認ください。

ストリーミングの設定をする(プリセット登録)

ストリーミングの設定をあらかじめPRESETに登録して、おこのみの設定でストリーミング配信します。設定できる項目は以下のとおりです。

SIZE

ストリーミングの画像サイズを選ぶ。

- 1280×720

- 640×360

🔔ちよつと一言

- より安定したストリーミング配信をするためには、「640×360」のサイズを選択してください。

DESTINATION SET

ストリーミングの配信先を設定する。

- **Host Name**: 受信機のIPアドレス、またはホスト名

- **Port**: 受信機のストリーミングに使用するポート番号

2 USB-RJ45アダプター(別売)をVMC-UAM2に取り付け、LANケーブルと接続する。

3 MENUボタンを押す。

4 📶 (NETWORK SET)メニュー → [WIRED LAN SET] → [IP ADDRESS SET]を選択する。

5 アクセスポイントの詳細を設定する。


IP address

IPアドレスの設定方法を選びます。
[Manual]を選んだ場合は、表示される画面でIP addressの設定項目を入力して[OK]を選びます。

🔔ちよつと一言

- IP ADDRESS SET画面で[DNS server setting]を選ぶと、DNSサーバーを設定する画面に移動します。

1 MENUボタンを押す。

2  (NETWORK SET)メニュー
→ [STREAMING] → お好みの
PRESET番号 → 設定項目を選
ぶ。

3 設定値を選ぶ/設定する。


4 MENUボタンを押して撮影画面
に戻る。

ストリーミング配信する

接続しているネットワークを使用して、撮
影中の動画をストリーミング配信します。

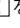

1 ネットワークとの接続設定が完了
していることを確認する(68ペー
ジ)。

2 MENUボタンを押す。

3  (NETWORK SET)メニュー
→ [STREAMING] →
[EXECUTE] → ネットワーク接
続方法を選ぶ。

- ネットワークとの接続を開始しま
す。



- ストリーミングをキャンセルする場
合は、MENUボタンまたは
[STREAMING]を割り当てた
ASSIGNボタンを押すか、を選
びます。
- 接続が完了すると、画面にが表示
され、配信開始スタンバイ状態に
なります。

4 THUMBNAILボタンを押し、スト
リーミング配信を開始する。

- 画面のアイコンがに切り換わり
ます。

5 もう一度THUMBNAILボタンを
押し、ストリーミング配信を停止
する。

ご注意

- 以下の状態で本機を使用している場合、スト
リーミング機能は使えません。
 - 再生中
 - サムネイル表示中
 - 記録方式がXAVC S HD
 - 記録方式がAVCHDで、以下のフォーマット
のとき
1080/60p、1080/50p、720/60p、720/50p
- ストリーミング実行中は、以下の機能は使えま
せん。
 - メニューの操作
 - Wi-Fiリモコン
 - 同時/リレー記録(SIMUL/RELAY REC)
 - 日付記録(DATE REC)
 - ゼブラ(ZEBRA)
 - ピーキング(PEAKING)
 - マーカー(MARKER)
 - 顔認識(FACE DETECTION)
 - カラーバー(COLOR BAR)

- スロー&クイックモーション(S&Q MOTION)
 - 拡大フォーカス(FOCUS MAGNIFIER)
 - オートモード設定(AUTO MODE SET)
 - WB SET(配信中)
 - [AIRPLANE MODE]が[ON]のときは、有線LANでのみ接続できます。
 - ストリーミング配信では、インターネット経由で映像/音声データをそのまま送信します。そのためデータが漏えいする可能性があります。
 - 送信先がストリーミングデータを受信できていることを確認してください。
 - アドレスの設定ミスなどにより意図しない相手にデータを送信してしまう可能性があります。
 - ネットワークの状況により、一部のフレームが再生できない場合があります。
 - 動きの激しいシーンでは、画質が悪くなります。
- 👁️ちよつと言
- メモリーカードへの動画記録とストリーミング配信を同時に行う場合は、ストリーミング配信のスタンバイ完了後、録画を行ってください。
 - ストリーミング配信スタンバイ中、またはストリーミング配信中にエラーが発生した場合は、状況に応じてメッセージが表示されます。[RECONNECT]が表示された場合、選ぶと本機は再接続を試みます。[END]を選ぶと、本機は接続を終了します。手順1からやり直してください。

ストリーミング中の本機の操作について

ストリーミングでは、以下の機能が有効です。操作はスイッチやボタンなどのハードキーを使用します。メニュー画面からは操作できません。

- ズーム
- ピント合わせ
- 配信音量のレベルを調整する場合はAUDIO LEVELダイヤルで入力音量の調整をしてください。

USTREAM で動画を配信する

動画共有サイトUSTREAMを使用して、配信を行うことができます。

あらかじめ、USTREAMへのユーザー登録などが必要です。

なお、USTREAMでの動画配信についてはUSTREAM側での制限事項があります。詳しくはUSTREAMのサイトでご確認ください。

USTREAMの事前認証を行う

1 基本的なネットワークの設定をする(68、72ページ)。

2 (NETWORK SET)メニュー → [USTREAM] → [USER INFO SET]を選ぶ。

3 接続方法(有線/無線)を選ぶ。

4 以下の項目を入力し、OKを選ぶ。

- User:ユーザー名
- Password:パスワード

認証が完了すれば「Completed」が表示されます。

 ちょっと一言

- すでに事前認証済みの場合は確認メッセージが表示されます。必要であれば、配信を行うアカウントを切り換えることができます。

メニューで設定する

(NETWORK SET)メニュー → [USTREAM]で以下の項目を設定する。

SIZE

USTREAM配信時の画像サイズを選ぶ。

-640×360(初期設定)

-1280×720

 ちょっと一言

- オリジナルファイルの記録設定により、ストリーミングデータのフレームレートが異なります(133ページ)。

SERVER REC SET

配信動画をUSTREAMのサーバー側で記録するかどうかを設定する。

-ON:記録する(初期設定)

-OFF:記録しない

USTREAMを開始する


1 (NETWORK SET)メニュー → [USTREAM] → [EXECUTE]を選ぶ。

事前認証をしていない場合は、[USER INFO SET]で事前認証を行ってください。


2 接続方法(有線/無線)を選ぶ。

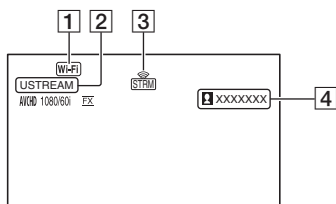
3 チャンネルを選択する。

USTREAM配信が可能になります。



画面にが表示され、配信開始スタンバイ状態になります。

4 THUMBNAILボタンを押し、配信を開始する。

- 画面のアイコンがに切り換わります。



- Wi-Fi または LAN
- USTREAM
- ストリーミング状態表示

アイコン	意味
	ストリーム配信スタンバイ中
	ストリーム配信中

- 視聴者数表示
100万人より多い場合は、「>1000000」が表示されます。

5 配信を停止するには、再度 THUMBNAILボタンを押す。


●ご注意

- 配信開始前に、カメラ側の日付と時刻が正しく設定されていることを確認してください。
- チャンネル選択時、本機で対応していない文字は正しく表示されない場合があります。
- 以下の設定や状態で本機を使用している場合は、USTREAM機能は使えません。
 - XAVC S HD
 - 記録方式がAVCHDで、以下のフォーマットのとき
1080/60p、1080/50p、720/60p、720/50p
 - DVモード
 - 動画記録中

- 動画再生中
- THUMBNAIL画面表示中
- Wi-Fiリモコン使用中
- S&Q MOTION使用中
- USTREAM実行中は、以下の機能は使えません。
 - メニューの操作
 - Wi-Fiリモコン
 - 同時/リレー記録 (SIMUL/RELAY REC)
 - 日付記録 (DATE REC)
 - ゼブラ (ZEBRA)
 - ピーキング (PEAKING)
 - マーカー (MARKER)
 - 顔認識 (FACE DETECTION)
 - カラーバー (COLOR BAR)
 - スロー&クイックモーション (S&Q MOTION)
 - 拡大フォーカス (FOCUS MAGNIFIER)
 - オートモード設定 (AUTO MODE SET)
 - WB SET (配信中)

- [AIRPLANE MODE] が [ON] のときは、有線 LAN でのみ接続できます。
- ネットワークの状況により、一部のフレームが再生できない場合があります。

🗨️ちよっと一言

- チャンネル名が正常に表示されない場合、 (OTHERS) メニュー → [LANGUAGE] で適切な言語を選択してください。
- メモリーカードへの動画記録と USTREAM 配信を同時に行う場合は、USTREAM 配信のスタンバイ完了後、録画を行ってください。

USTREAM実行中の本機の操作について

USTREAM実行中では、以下の機能が有効です。操作はスイッチやボタンなどハードキーを使用します。メニュー画面からは操作できません。

- ズーム
- ピント合わせ
- 配信音量の調整
- 露出調整 (アイリス、ゲイン、シャッタースピード)

USTREAMで動画を配信する(つづき)

- ホワイトバランス

USTREAMを終了する

1 配信を停止する。

2 以下のいずれかを押す。

- MENUボタン
 - USTREAMの開始/終了を割り当てたASSIGNボタン
- USTREAMが終了します。

FTP転送機能を使う

本機をネットワークに接続し、記録した動画ファイルを直接FTPサーバーに転送します。

FTPサーバーを登録する

FTP転送に使用するFTPサーバーを登録します。サーバーは3つまで登録できます。ここではFTP SERVER1に登録する方法を説明します。

1 MENUボタンを押す。

2 (NETWORK SET)メニュー → [FTP TRANSFER] → [FTP SERVER1]を選ぶ。

FTP SERVER1の設定画面が表示されます。

3 各設定項目名を選んで、FTP SERVER1の設定内容を入力する。

キーボードで入力して[OK]を選びます。

ちょっと一言

- キーボードの入力方法については、71ページをご覧ください。

DISPLAY NAME

登録するFTPサーバーの表示名を入力する。

DESTINATION SET

- **Host Name**: サーバーのホスト名またはIPアドレス
- **Secure Protocol**: 安全なFTP転送をするかどうかの設定
- **Port**: FTPサーバーのポート番号
- **Directory**: 転送先のディレクトリ

USER INFO SET

ユーザー名とパスワード

ⓘ ご注意

- Secure Protocolは[ON]に設定することを推奨します。[OFF]の場合は、FTPサーバーとの通信内容が傍受されたり、意図しないFTPサーバーに接続したりすることで、ユーザー名、パスワード、動画ファイルのデータが漏洩したりする可能性があります。

FTPサーバーを選択する

登録したFTPサーバーの中からFTP転送に使用するサーバーを選択します。

1 MENUボタンを押す。

2 (NETWORK SET)メニュー → [FTP TRANSFER] → [FTP SERVER SELECT]を選ぶ。

3 お好みのサーバーを選ぶ。

FTP転送する

接続しているネットワークを使用して、ファイルをFTP転送します。

1 ネットワーク設定が完了していることを確認する(68、72ページ)。

2 THUMBNAILボタンを押す。

3 サムネイル画面で、転送したいファイルが保存されているメディア

アとファイルフォーマットを選ぶ。

4 MENUボタンを押す。

5 (NETWORK SET)メニュー → [FTP TRANSFER] → [EXECUTE] → ネットワーク接続方法を選ぶ。

- ネットワークへの接続を開始します。
- FTPサーバーへの接続に成功すると、サムネイル画面が表示されます。

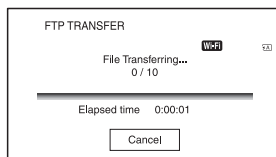
6 FTP転送したいファイルのサムネイルを選択し、[OK]を選ぶ。



- ファイルは最大100個まで選べます。
- DISPLAYボタンを押すとプレビューできます。

7 FTP転送が終了したときに自動で本機の電源を切るか(YES)切らないか(NO)を選ぶ。

- ファイル転送を開始します。



- 転送をやめるには[Cancel]を選びます。
- 転送が終わると、手順7で[YES]を選んだ場合は自動的に本機の電源が切れます。
[NO]を選んだ場合は[OK]を選びます。続けてファイル転送することもできます。

📌ご注意

- FTP転送は、本機で記録されたファイルのみ可能です。
- ファイル転送を開始したあとは、メモリーカードを入れ換えないでください。
- 撮影モードではFTP転送できません。
THUMBNAILボタンを押して再生モードにしてから操作してください。
- [AIRPLANE MODE]が[ON]のときは、有線LANでのみ接続できます。

FTP転送結果を確認する

ファイルがすべて転送できたかどうか確認できます。転送完了後に本機の電源が自動で切れる設定をした場合には、転送結果を確認することをおすすめします。

1 MENUボタンを押す。

2 (NETWORK SET)メニュー → [FTP TRANSFER] → [FTP RESULT]を選ぶ。

- 転送結果が表示されます。
- 表示される転送結果は以下の内容です。

Date

転送開始日時

Number of Contents

転送済みコンテンツ数/総転送コンテンツ数

Result

転送結果

ルート証明書を読み込む

Secure Protocolを[ON]にしてFTP転送、またはUSTREAM配信をする場合は、ルート証明書が必要です。ルート証明書は本機に内蔵されていて、更新もできます。ルート証明書を更新するには、メモリーカードに証明書を保存してから本機で読み込みます。

1 ルート証明書をメモリーカードに書き込む。

証明書はPEM形式で、メモリーカードのルートディレクトリーに「certification.pem」のファイル名で書き込んでください。

2 ルート証明書が書き込まれたメモリーカードを本機のメモリーカードスロットAに入れる。

3 MENUボタンを押す。

4 (NETWORK SET)メニュー → [ROOT CERTIFICATE] → [OK]を選ぶ。

- ルート証明書の読み込みを開始します。
- 「Completed.」と表示されたら、読み込みは完了です。を選んで画面を消してください。

⑥ご注意

- 読み込み中はメモリーカードを取り出さないでください。
- ネットワーク設定をリセットすると(82ページ)、メモリーカードから読み込んだルート証明書は削除され、本機のルート証明書は初期化されます。

ワイヤレスLANに関するご注意

紛失や盗難などによって本機に搭載されている接続先への不正アクセスや利用などが行われ、被害や損害が発生しても、弊社では一切の責任を負いかねます。

ワイヤレスLAN製品ご使用時におけるセキュリティについて


- ハッキングや悪意ある第三者からのアクセス、その他の脆弱性を回避するため、常にセキュアなワイヤレスLANを使用していることを確認してください。
- ワイヤレスLANではセキュリティの設定をすることが非常に重要です。
- セキュリティ対策を施さず、あるいはワイヤレスLANの使用上やむを得ない事情により、セキュリティの問題が発生してしまった場合、弊社ではこれによって生じたあらゆる損害に対する責任を負いかねます。

ネットワーク設定をリセットする

ネットワーク設定に関する、以下の設定をリセットします。

- スマートフォン操作のSSID/パスワード (65ページ)
- ストリーミング設定 (73ページ)
- USTREAM設定 (76ページ)
- FTP転送設定 (78ページ)
- FTP転送結果 (80ページ)
- 有線LAN設定 (72ページ)
- アクセスポイント設定 (68～71ページ)
- 機器名称 (71ページ)

1 MENUボタンを押す。

2  (NETWORK SET)メニュー
→ [NETWORK RESET] →
[OK]を選ぶ。

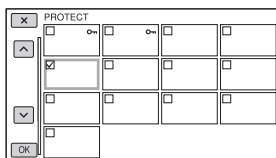
動画を保護する(プロテクト)

動画を誤って削除してしまうことを防げます。

1 THUMBNAIL画面でMENUボタンを押す。

2  (EDIT)メニュー → [PROTECT]を選ぶ。

3 プロテクトしたい動画を選ぶ。
画像に✓マークが表示されます。



- DISPLAYボタンを押すと、プレビューできます。[X]で選択画面に戻ります。
- 1度に100個までの画像を選べます。

4 画面表示に従って [OK] を選ぶ。

プロテクトを解除するには

手順3で✓マークがついている動画を選ぶ。

✓マークが消えます。

動画を分割する

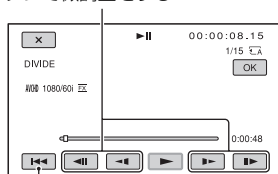
指定した場面で動画を分割できます。

1 動画の再生中にMENUボタンを押す。

2  (EDIT)メニュー → [DIVIDE]を選ぶ。

3 分割したい場面で||を選ぶ。

||で場面を決定してから、これらのボタンで微調整をする



選んだ動画の先頭に戻る

4 画面表示に従って [OK] を選ぶ。

ご注意

- 動画の分割はAVCHDのみ可能です。
- いったん分割した動画は元に戻せません。
- 分割中は、本機からバッテリーやACアダプター、分割対象のメモリーカードを取り外さないでください。メモリーカードが壊れるおそれがあります。
- 本機では約0.5秒ごとに分割点を検出するため、||で決定した分割点と実際の分割点とは若干のずれが生じることがあります。

動画を削除する

不要な動画を削除すると、削除した分のメモリーカードの容量を元に戻せます。

ⓘ ご注意

- いったん削除した画像は元に戻せません。
- 削除中は、本機からバッテリーやACアダプター、削除対象のメモリーカードを取り外さないでください。メモリーカードが壊れるおそれがあります。
- プロテクトされた動画は削除できません。削除するにはプロテクトを解除してください(83ページ)。
- 大切な動画は、あらかじめパソコンなどに保存してください。

💡 ちょっと一言

- メモリーカードに保存されているすべてのデータを削除して記録容量を元に戻す場合は、初期化します(85ページ)。

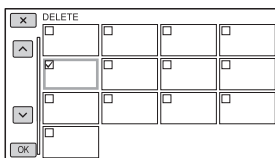
4 画面表示に従って **[OK]** を選ぶ。

1 THUMBNAIL画面でMENUボタンを押す。

2 **[↶]** (EDIT)メニュー → **[DELETE]** を選ぶ。

3 削除する動画を選ぶ。

画像に **✓** マークが表示されます。



- DISPLAYボタンを押すと、プレビューできます。**[X]**で選択画面に戻ります。
- 1度に100個までの画像を選べます。
- プロテクトされている画像にはサムネイルの右上に **○→** が表示されます。
- プロテクトされている画像にはチェックボックスは表示されません。

メモリーカードを初期化する

初期化とはメモリーカード内のデータを削除して、メモリーカードの容量を元に戻すことです。

⚠️ご注意

- 途中で電源が切れないように、ACアダプターを使ってコンセントから電源を取ってください。
- 大切な画像データはあらかじめパソコンなどに保存してからデータ消去を行ってください。
- プロテクトされた動画も削除されます。

1 MENUボタンを押す。

2 (OTHERS)メニュー → [MEDIA FORMAT]を選ぶ。

3 初期化するメモリーカードを選ぶ。

4 画面表示に従って **[OK]** を選ぶ。

⚠️ご注意

- [Executing...]が表示されているときは、電源の入/切やボタンを操作したり、メモリーカードやACアダプターを取り外したりしないでください(初期化中はアクセスランプが点灯・点滅します)。

メモリーカードのデータを完全に消去する

メモリーカードは繰り返し使用すると”ごみ”データが蓄積し、保証された速度で書き込みができなくなることがあります。その結果、撮影中に記録が停止してしまう恐れがあります。

通常の「メディア初期化」ではなく、すべてのデータを削除する「データ消去」を実行することで、撮影時のメディア書き込みエラーを極力削減できます。

⚠️ご注意

- データ消去を行うと、保存されているデータはすべて消去されます。大切な画像データはあらかじめパソコンなどに保存してからデータ消去を行ってください。
- ACアダプターを使って電源をコンセントから取っていないと、データ消去を行うことはできません。
- ACアダプター以外のケーブル類は外してください。実行中はACアダプターを外さないでください。
- データ消去中は、本機に振動や衝撃を与えないでください。

1 本機をACアダプター(付属)を使ってコンセントにつなぐ(20ページ)。

2 MENUボタンを押す。

3 (OTHERS)メニュー → [MEDIA FORMAT]を選ぶ。

4 消去するメモリーカードを選ぶ。 消去の画面が表示されます。

5 [Empty] → **[OK]** を選ぶ。

メモリーカードのデータを完全に消去する(つづき)

📌ご注意

- データ消去の実行には、容量によって数分から数時間かかる場合があります。実際にかかる時間は液晶モニター上でご確認ください。
- [Executing...]が表示されている間に中止した場合は、中止したメモリーカードを使う前に、[MEDIA FORMAT]またはデータ消去を実行して完了させてください。

💡ちょっと一言

- メディアへのデータ書き込みエラーを予防するには、撮影前にカムコーダーでメディアデータ消去を実行してください。通常の「MEDIA FORMAT」ではなく、すべてのデータを削除する[Empty]を実行することで、撮影時のメディア書き込みエラーを極力削減できます。

管理ファイルを修復する

管理情報とメモリーカードの動画の整合性を確認し、不整合があれば修復します。

📌ご注意


- 途中で電源が切れないように、ACアダプターを使ってコンセントから電源を取ってください。

1 MENUボタンを押す。

2 (OTHERS)メニュー → [REPAIR IMAGE DB FILE]を選ぶ。

3 管理ファイルを確認するメモリーカードを選ぶ。

4 を選ぶ。

管理ファイルの確認が始まります。不整合が見つからなかった場合は、 を選んで終了してください。

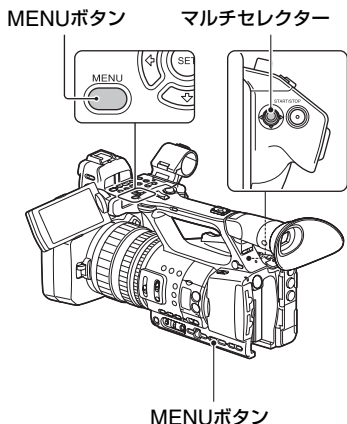
5 画面表示に従って を選ぶ。

📌ご注意

- [Repairing the image database file.]が表示されている間に中止した場合は、中止したメモリーカードを使う前に、管理ファイルを再度修復してください。

メニューの使いかた

画面に表示されるメニューで、お好みの設定やより細かい設定ができます。



ⓘ ご注意

- 表示される項目は、撮影、再生時の本機の状態によって変わります。
- 他のメニューの設定状況によって選択できない状態にある項目や設定値はグレー表示されます。

💡 ちょっと一言

- マルチセレクターの代わりに、SEL/SETダイヤル、 $\blacktriangle/\blacktriangleright$ ボタン、または $\blacktriangle/\blacktriangleright/\blacktriangle/\blacktriangleright$ ボタンでも操作できます。

1 MENUボタンを押す。

メニュー画面が表示されます。


2 マルチセレクターでメニューを選び、押して決定する。

- CAMERA SET (90ページ)
- REC/OUT SET (94ページ)
- AUDIO SET (99ページ)
- DISPLAY SET (101ページ)
- TC/UB SET (104ページ)
- NETWORK SET (105ページ)
- OTHERS (107ページ)
- EDIT (109ページ)

[\blacktriangle RETURN] を選ぶと1つ前の階層に戻ります。

メニュー一覧

CAMERA SET

- GAIN SET
- AGC LIMIT
- WB PRESET
- WB OUTDOOR LEVEL
- WB TEMP SET
- AE SHIFT
- ZOOM SET
-  STEADYSHOT
- CONVERSION LENS
- S&Q MOTION
- AUTO MODE SET
- SCENE SELECTION SET
- AUTO SLOW SHUTTER
- AUTO BACK LIGHT
- FACE DETECTION
- MI SHOE VIDEO LIGHT
- COLOR BAR

REC/OUT SET

- REC SET
- VIDEO OUT

AUDIO SET

- AVCHD AUDIO FORMAT
- AUDIO LIMIT
- HEADPHONE OUT
- INT MIC SET
- XLR SET

DISPLAY SET

- HISTOGRAM
- ZEBRA
- PEAKING
- MARKER
- FOCUS MAG RATIO
- CAMERA DATA DISPLAY
- AUDIO LEVEL DISPLAY
- ZOOM DISPLAY
- FOCUS DISPLAY
- SHUTTER DISPLAY
- LCD BRIGHT
- VF COLOR TEMP.
- DISPLAY OUTPUT

TC/UB SET

- TC PRESET
- UB PRESET
- TC FORMAT
- TC RUN
- TC MAKE
- UB TIME REC

NETWORK SET

- CTRL W/SMARTPHONE
- STREAMING
- USTREAM
- FTP TRANSFER
- WIRED LAN SET
- Wi-Fi SET
- AIRPLANE MODE
- ROOT CERTIFICATE
- NETWORK RESET

EDIT

- PROTECT
- DIVIDE
- DELETE

OTHERS

- CAMERA PROFILE
- ASSIGN BUTTON
- CLOCK SET
- AREA SET
- SUMMERTIME
- LANGUAGE
- DATE REC
- BEEP
- REC LAMP[F]
- REC LAMP[R]
- REMOTE CONTROL
- MEDIA FORMAT
- REPAIR IMAGE DB FILE
- USB CONNECT
- USB LUN SET
- OPERATION TIME
- VERSION DISPLAY
- INITIALIZE


メニュー一覧(つづき)

各メニュー項目の設定の機能および設定値は以下のとおりです。
出荷時の初期設定値は、太字で示しています。
メニュー項目の表示順序は、実際とは異なる場合があります。

CAMERA SETメニュー

CAMERA SET		
メニュー項目	細目と設定値	内容
GAIN SET (ゲイン設定)	H	ゲインのプリセット値H、M、Lを3dB間隔で設定する。
	-6dB~30dB(18dB)	
	M	
	-6dB~30dB(9dB)	
L	-6dB~30dB(0dB)	
AGC LIMIT (AGCリミット)	OFF、21dB ~ 0dB	オートゲインコントロール(AGC)の上限値を選ぶ。 ●ゲインを手動調節していると効果はありません。
WB PRESET (WBプリセット)	OUTDOOR、INDOOR、 MANU WB TEMP	プリセットホワイトバランスを使うときに選ぶ(42ページ)。
WB OUTDOOR LEVEL (WB屋外レベル)	-7 ~ +7 (0)	プリセットホワイトバランスが[OUTDOOR]のときのオフセット量を設定する。 -にすると青めに、+にすると赤めになります。
WB TEMP SET (WB色温度設定)	2300K ~ 15000K (6500K)	プリセットホワイトバランスが[MANU WB TEMP]のときの色温度の値を設定する。
AE SHIFT (AEシフト)	ON/OFF	AEシフト機能のオン/オフを切り換える。
	OFF、ON	
	LEVEL	明るさを調節する。
	-2.0EV ~ +2.0EV (0EV)	●アイリス、シャッタースピード、ゲインのすべてを手動調節していると効果はありません。

CAMERA SET

メニュー項目	細目と設定値	内容
ZOOM SET (ズーム設定)	ZOOM TYPE OPTICAL ZOOM ONLY, ON [CLEAR IMAGE ZOOM], ON [DIGITAL ZOOM]	ズームレバー操作時に使用するズームタイプを選ぶ。 OPTICAL ZOOM ONLY: 光学ズームのみ使用する。 ON [CLEAR IMAGE ZOOM]: 光学ズームに加え、全画素超解像ズームも使用できる。 ●全画素超解像ズーム (CLEAR IMAGE ZOOM) とは、画質の劣化が少ない画像ズーム機能です。 ON [DIGITAL ZOOM]: 光学ズーム、全画素超解像ズームに加え、デジタルズームも使用できる。DQ が表示されている範囲は画質が劣化します。 ●全画素超解像ズーム中とデジタルズーム中は、顔検出が無効になります。
	HANDLE ZOOM 1~8(3)	ハンドルズームスイッチが「FIX」のときのズームスピードを設定する。
	SPEED ZOOM OFF, ON	ズームレバーやハンドルズームレバーのズーム駆動速度を速くするかを設定する。 ●[ON]に設定すると、ズームの駆動音が動画に記録されることがあります
 STEADYSHOT (手ブレ補正)	STANDARD, ACTIVE, OFF	撮影時の手ブレ軽減を設定する。 STANDARD (📷): 手ブレ補正機能を使う。 ACTIVE (📷): 強い手ブレ補正効果が得られる。 ●[ACTIVE] 設定時は、画角が1.08倍テレシフトします。 OFF (📷): 手ブレ補正機能を使わない。 ●三脚使用時は[OFF]にすることをおすすめします。
CONVERSION LENS (コンバージョンレンズ)	OFF, WIDE CONVERSION	本機に対応しているコンバージョンレンズ(別売)を使用する場合に設定すると、コンバージョンレンズに合わせて、手ブレ補正とフォーカスが最適化される。

CAMERA SET																		
メニュー項目	細目と設定値	内容																
S&Q MOTION (スロー&クイック モーション)		<p>スロー&クイックモーションを設定する。再生速度はFRAME RATEとREC FORMATの組み合わせで設定する。</p> <ul style="list-style-type: none"> ●記録方式がAVCHDのときのみスロー&クイックモーション撮影が可能です。 ●スロー&クイックモーションが撮影可能なメディアについては、28ページをご覧ください。 ●クイックモーション撮影は、記録が停止しない場合があります(設定により、最大30秒程記録を継続します)。液晶モニターの表示が[REC]で点滅している間は本体を操作せず、[STBY]に切り換わるまでお待ちください。 ●本機では、再生時間0.5秒ごとのデータを書き込み終わるまで記録動作を継続します。 																
	REC FORMAT	<p>スロー&クイックモーションの録画フォーマットを設定する。</p> <table border="1"> <thead> <tr> <th>[60iのとき]</th> <th>[50iのとき]</th> </tr> </thead> <tbody> <tr> <td>1080/60p PS</td> <td>1080/50p PS</td> </tr> <tr> <td>1080/30p FX</td> <td>1080/25p FX</td> </tr> <tr> <td>1080/30p FH</td> <td>1080/25p FH</td> </tr> <tr> <td>1080/24p FX</td> <td>—</td> </tr> <tr> <td>1080/24p FH</td> <td>—</td> </tr> </tbody> </table>	[60iのとき]	[50iのとき]	1080/60p PS	1080/50p PS	1080/30p FX	1080/25p FX	1080/30p FH	1080/25p FH	1080/24p FX	—	1080/24p FH	—				
[60iのとき]	[50iのとき]																	
1080/60p PS	1080/50p PS																	
1080/30p FX	1080/25p FX																	
1080/30p FH	1080/25p FH																	
1080/24p FX	—																	
1080/24p FH	—																	
FRAME RATE		<p>スロー&クイックモーションのフレームレートを設定する。</p> <table border="1"> <thead> <tr> <th>[60iのとき]</th> <th>[50iのとき]</th> </tr> </thead> <tbody> <tr> <td>60fps</td> <td>50fps</td> </tr> <tr> <td>30fps</td> <td>25fps</td> </tr> <tr> <td>15fps</td> <td>12fps</td> </tr> <tr> <td>8fps</td> <td>6fps</td> </tr> <tr> <td>4fps</td> <td>3fps</td> </tr> <tr> <td>2fps</td> <td>2fps</td> </tr> <tr> <td>1fps</td> <td>1fps</td> </tr> </tbody> </table>	[60iのとき]	[50iのとき]	60fps	50fps	30fps	25fps	15fps	12fps	8fps	6fps	4fps	3fps	2fps	2fps	1fps	1fps
	[60iのとき]	[50iのとき]																
60fps	50fps																	
30fps	25fps																	
15fps	12fps																	
8fps	6fps																	
4fps	3fps																	
2fps	2fps																	
1fps	1fps																	

CAMERA SET		
メニュー項目	細目と設定値	内容
AUTO MODE SET (オートモード設定)	AUTO、INTELLIGENT AUTO、SCENE SELECTION	シーンに合わせて最適な設定で撮影するオートモードを設定する(50ページ)。
SCENE SELECTION SET (シーンセレクション設定)	NIGHT SCENE、SUNRISE&SUNSET、FIREWORKS、LANDSCAPE、PORTRAIT、SPOTLIGHT、BEACH	オートモード設定が[SCENE SELECTION]のときに使うシーンを設定する(50ページ)。
AUTO SLOW SHUTTER (オートスローシャッター)	OFF、ON	暗い場所で撮影するときに自動的にシャッタースピードを遅くする。 [60iのとき] 1/30まで(24p撮影時は1/24まで)シャッタースピードを遅くする。 [50iのとき] 1/25までシャッタースピードを遅くする。
AUTO BACK LIGHT (自動逆光補正)	OFF、ON	自動で逆光補正するかどうかを切り換える。
FACE DETECTION (顔認識)	OFF、ON	人物の顔を検出してその顔にピントを合わせる機能(顔認識)のオン/オフを切り換える(36ページ)。
MI SHOE VIDEO LIGHT (Miシュービデオライト)	POWER LINK、REC LINK、REC LINK+STBY、AUTO	マルチインターフェースシューに取り付けるビデオライト(別売)の点灯方式を設定する。 POWER LINK  : 本機の電源の入/切に連動してビデオライトが点灯/消灯する。 REC LINK  : 本機の録画開始/終了に連動してビデオライトが点灯/消灯する。 REC LINK+STBY  : 本機の録画開始/終了に連動してビデオライトが点灯/スタンバイ点灯する。 AUTO  : 自動で点灯する。

メニュー一覧(つづき)

CAMERA SET

メニュー項目	細目と設定値	内容
COLOR BAR (カラーバー)	ON/OFF OFF、ON	カラーバーを表示、記録し、音声トーン信号を出力する。 <ul style="list-style-type: none"> フォーマットを切り換えたり、MENUによる機能を実行したり、電源を切ったりすると、自動的に[OFF]に戻ります。 録画中および拡大フォーカス中、[COLOR BAR]の設定を変更することはできません。
	TONE OFF、ON	カラーバー表示中に、音声トーン信号(1kHz:フルビット -20dB([60iのとき])、-18dB([50iのとき]))を出力するかどうか設定する。 オフにすると、カラーバー記録中はマイクからの音声が記録されます。

REC/OUT SETメニュー

REC/OUT SET

メニュー項目	細目と設定値	内容								
REC SET (録画設定)	FILE FORMAT XAVC S HD、AVCHD	記録方式を選択する。								
	REC FORMAT	録画フォーマットを設定する。 設定はFILE FORMATにより異なります。 <ul style="list-style-type: none"> [60iのとき]、実際のフレームレートと画面に表示されるフレームレートは異なります。 <table border="1" data-bbox="557 933 948 1064"> <thead> <tr> <th>フレームレート表示</th> <th>実際のフレームレート</th> </tr> </thead> <tbody> <tr> <td>24</td> <td>23.98</td> </tr> <tr> <td>30</td> <td>29.97</td> </tr> <tr> <td>60</td> <td>59.94</td> </tr> </tbody> </table> <ul style="list-style-type: none"> DVIは480/60i HQ(576/50i HQ)に固定されます。 	フレームレート表示	実際のフレームレート	24	23.98	30	29.97	60	59.94
フレームレート表示	実際のフレームレート									
24	23.98									
30	29.97									
60	59.94									
	FILE FORMAT が XAVC S HDの場合	<table border="1" data-bbox="539 1176 948 1307"> <thead> <tr> <th>[60iのとき]</th> <th>[50iのとき]</th> </tr> </thead> <tbody> <tr> <td>1080/60p 50Mbps</td> <td>1080/50p 50Mbps</td> </tr> <tr> <td>1080/30p 50Mbps</td> <td>1080/25p 50Mbps</td> </tr> <tr> <td>1080/24p 50Mbps</td> <td>—</td> </tr> </tbody> </table> <ul style="list-style-type: none"> 画サイズ: 1080(1920×1080) 	[60iのとき]	[50iのとき]	1080/60p 50Mbps	1080/50p 50Mbps	1080/30p 50Mbps	1080/25p 50Mbps	1080/24p 50Mbps	—
[60iのとき]	[50iのとき]									
1080/60p 50Mbps	1080/50p 50Mbps									
1080/30p 50Mbps	1080/25p 50Mbps									
1080/24p 50Mbps	—									




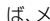




REC/OUT SET

メニュー項目	細目と設定値	内容	
REC SET (録画設定)	FILE FORMAT が AVCHDの場合	[60iのとき]	
		[50iのとき]	
		1080/60p PS	1080/50p PS
		1080/60i FX	1080/50i FX
		1080/60i FH	1080/50i FH
		1080/60i HQ	1080/50i HQ
		1080/60i LP	1080/50i LP
		1080/30p FX	1080/25p FX
		1080/30p FH	1080/25p FH
		1080/24p FX	—
		1080/24p FH	—
		720/60p FX	720/50p FX
		720/60p FH	720/50p FH
		720/60p HQ	720/50p HQ
SIMUL/RELAY REC OFF、 SIMULTANEOUS REC、RELAY REC		複数のメモリーカードを使って、リレー記録(32ページ)または同時記録(33ページ)を設定する。	
REC BUTTON SETTING		[SIMULTANEOUS REC]のときのSTART/STOPボタンとハンドル録画ボタンの働きを設定する(33ページ)。	
DV MODE		記録フォーマットをDVモード(標準画質のDV規格)に設定する(38ページ)。	
 WIDE REC OFF、ON		DVで録画する場合のアスペクト比を設定する。 OFF():4:3で記録する。 ON:16:9で記録する。 ●DV以外で録画する場合は、アスペクト比は16:9に固定され、4:3にできません。	

REC/OUT SET		
メニュー項目	細目と設定値	内容
REC SET (録画設定)	CANCEL DV MODE	DVモードを解除する(38ページ)。
VIDEO OUT (映像出力)	OUTPUT SELECT SDI、HDMI、VIDEO	映像の出力先を選択する。
	SDI/HDMI [60iのとき] 1080p/480i 720p/480i、 1080i/480i 、480p、 480i	SDI OUT/HDMI OUT端子からの出力信号の解像度を選ぶ。 ●接続するケーブルによる出力信号のフォーマットは62ページをご覧ください。
	[50iのとき] 1080p/576i、720p/ 576i、 1080i/576i 、 576p、576i	
	24p/30p OUTPUT 60p(Pull Down)、 24p/30p 、24PsF/30PsF	[REC FORMAT]で24pまたは30pを選んでいるときのSDI出力フォーマットを設定する。 ●[60iのとき]のみ設定できます。 ●出力信号のフォーマットは62ページをご覧ください。
25p OUTPUT 50p(Pull Down)、 25p 、 25PsF	[REC FORMAT]で25pを選んでいるときのSDI出力フォーマットを設定する。 ●[50iのとき]のみ設定できます。 ●出力信号のフォーマットは62ページをご覧ください。	

REC/OUT SET

メニュー項目	細目と設定値	内容
VIDEO OUT (映像出力)	DOWN CONVERT TYPE SQUEEZE、LETTER BOX (16:9)、EDGE CROP	<p>映像信号出力形式を設定する。 16:9で撮影された動画を、以下の条件で出力するときには有効です。</p> <ul style="list-style-type: none"> •VIDEO OUTから出力する •HDMI OUTから480p/480iで出力する •SDI OUTから480iで出力する
[DV] WIDE CONVERT	SQUEEZE、LETTER BOX (16:9)、EDGE CROP	<p>映像信号出力形式を設定する。 [DV] WIDE RECを[ON]にして録画したDV動画を出力する際に有効です。</p> <p>SQUEEZE:画面の天地をいかし、水平方向に圧縮して出力する。</p> <p>LETTER BOX (16:9):垂直方向を圧縮することにより、アスペクト比を損なうことなく出力する。</p> <p>EDGE CROP:画面の天地をいかし、左右を切り捨てる方法で出力する。</p> <ul style="list-style-type: none"> •[DV] WIDE RECを[ON]にしてDVで撮影した動画を4:3テレビで見ると、接続するテレビによっては、画面の天地はそのまま、水平方向を圧縮して再生します。そのような4:3テレビで見るときは、[LETTER BOX (16:9)]または[EDGE CROP]に設定してください。 •[SQUEEZE]からその他の設定、その他の設定から[SQUEEZE]に切り換えるときに、一時画面が消えて、画像と音声途切れします。
HDMI TC OUTPUT OFF、ON		HDMIを利用して、他の業務用機器にタイムコードを出力するかどうか設定する。

REC/OUT SET										
メニュー項目	細目と設定値	内容								
VIDEO OUT (映像出力)	SDI/HDMI REC CONTROL OFF, ON	<p>本機と外部レコーダーをつないだとき、本機の操作で外部レコーダーへの録画を行うかどうかを設定する。</p> <p>ON: 本機の操作で録画を行う。 OFF: 本機の操作で録画を行わない。</p> <p>• [ON]のときに表示されるアイコン</p> <table border="1"> <thead> <tr> <th>アイコン</th> <th>意味</th> </tr> </thead> <tbody> <tr> <td></td> <td>外部レコーダーへ記録指示を出せる状態</td> </tr> <tr> <td></td> <td>外部レコーダーへ記録指示を出している状態</td> </tr> <tr> <td>なし</td> <td>外部レコーダーへ記録指示を出せない状態</td> </tr> </tbody> </table> <p>• [SDI/HDMI REC CONTROL]を[ON]にすると、VITCが重畳されません。</p> <p>• [HDMI TC OUTPUT]が[OFF]のときは、HDMI REC CONTROLは強制的に無効になります。</p> <p>•   が表示されている場合でも、外部レコーダーが記録できない状態(たとえば、メディアに空き容量がない、バッテリー残量が少ない、外部レコーダーと正しく接続されていない)にあると、外部レコーダーでの記録が正しく行えない場合があります。外部レコーダーで記録を行う際は、外部レコーダーで正しく記録できていることを確認してください。</p>	アイコン	意味		外部レコーダーへ記録指示を出せる状態		外部レコーダーへ記録指示を出している状態	なし	外部レコーダーへ記録指示を出せない状態
アイコン	意味									
	外部レコーダーへ記録指示を出せる状態									
	外部レコーダーへ記録指示を出している状態									
なし	外部レコーダーへ記録指示を出せない状態									

AUDIO SETメニュー

AUDIO SET

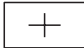


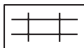
メニュー項目	細目と設定値	内容
AVCHD AUDIO FORMAT (AVCHD録音フォー マット)	LINEAR PCM, DOLBY DIGITAL	録音音声フォーマットを切り換える。 LINEAR PCM( LPCM): リニアPCM方式 で記録する。 DOLBY DIGITAL( Dolby D): ドルビーデジ タル方式で記録する。
AUDIO LIMIT (音声リミッター)	OFF, ON	CH1/CH2の音割れ防止機能のオン/オフを 切り換える。 ●AUTO/MAN(CH1/CH2)スイッチが 「MAN」のときのみ有効です。
HEADPHONE OUT	STEREO, MIX MONO	ヘッドホンの音声を設定する(48ページ)。
INT MIC SET (INT MIC設定)	INT MIC SENS NORMAL, HIGH	内蔵マイク使用時の録音感度を設定する。 NORMAL: 業務用機器で一般的に使われる 感度。 HIGH: 民生用機器で一般的に使われる感度。
	INT MIC WIND OFF, ON()	内蔵マイクで入力音声の低域音をカットし て、風音低減をするかどうかが設定する。
XLR SET (XLR設定)	INPUT CH SELECT INPUT1/INPUT1、 INPUT1/INPUT2	CH1とCH2のそれぞれに、どの信号を記録す るかを選択する(47ページ)。 INPUT1/INPUT1: CH1、CH2ともINPUT1 の入力を記録する。 INPUT1/INPUT2: CH1にはINPUT1の信号 を、CH2にはINPUT2の信号をそれぞれ記 録する。
	XLR AGC LINK SEPARATE, LINKED	外部マイク使用時のCH1/CH2のAGC(オー トゲインコントロール)の連動/非連動を切り 換える。 SEPARATE: AGC非連動にする(CH1/CH2 を別々の音声として記録する)。 LINKED( A): AGC連動にする(CH1/ CH2をステレオのように1組の音声として 記録する)。ステータスチェック画面に A  が表示されます。 ●AUTO/MANスイッチがCH1/CH2ともに 「AUTO」で、INPUT1/INPUT2スイッチが 両方とも「LINE/MIC/MIC+48V」から同じ 音源を選択したときに有効です(47ペー ジ)。

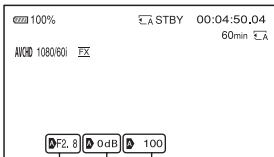
AUDIO SET		
メニュー項目	細目と設定値	内容
XLR SET (XLR設定)	INPUT1 TRIM -18dB ~ +12dB (0dB)	<p>INPUT1端子またはINPUT2端子から録音するときの入力信号のレベルをそれぞれ調節する。</p> <ul style="list-style-type: none"> ●本機は、録音レベルを「AUTO」設定時に、INPUT TRIMを[0dB]に設定すると、-48dBu入力時に音量を基準録音レベルで記録するように設計されています。たとえば、感度-30dB(0dB=1V/Pa、1kHz)のマイクを接続して、1kHz、74dB SPLの音圧を入力するとき(マイクの出力は-48dBuとなる)は、INPUT TRIMを[0dB]に設定してください。 また感度-36dBのマイクを使用する場合、INPUT TRIMを[+6dB]に設定すると、感度-30dBマイクとの感度の差異を吸収することができます。 ●INPUT TRIM機能は外部マイクの入力レベルを調節します。感度の高いマイクや大きな音を記録する場合はマイナス側に、感度の低いマイクや小さな音を記録する場合はプラス側に調節してください。 ●大音量で音がひずむ理由として、入力部でひずむ場合と記録部でひずむ場合があります。入力部でひずむ場合は、INPUT TRIM機能で調節してください。記録部でひずむ場合は、手動で全体的なレベルを下げてください。 ●INPUT TRIMをマイナス側にしすぎると、マイク音量が小さくなりすぎ、S/Nが悪くなります。 ●INPUT1スイッチまたはINPUT2スイッチが「LINE」のとき、設定は無効です。
	INPUT2 TRIM -18dB ~ +12dB (0dB)	
	INPUT1 WIND OFF、ON	
	INPUT2 WIND OFF、ON	

DISPLAY SETメニュー

DISPLAY SET

メニュー項目	細目と設定値	内容
HISTOGRAM (ヒストグラム)	OFF, ON, ON [ZEBRA POINT]	ヒストグラム表示を設定する。 OFF: ヒストグラムを表示しない。 ON: ヒストグラムを表示する。 100%の位置にラインが表示され、それ以上の背景色が変わる。 ON [ZEBRA POINT]: ヒストグラムにゼブラポイントとして表示される。[ZEBRA]で設定されているレベルにラインが表示される。
ZEBRA (ゼブラ)	ON/OFF OFF, ON	ゼブラ表示を設定する。 ゼブラとは、画面に映る画像の中で、設定した輝度レベル部分に表示される縞模様のことです。 ●記録した画像にゼブラは記録されません。
	LEVEL 70 ~ 100, 100+ (70)	輝度レベルを選ぶ。
PEAKING (ピーキング)	ON/OFF OFF, ON	ピーキング表示を設定する。 ●拡大フォーカス(35ページ)と一緒に使うと、ピントが合わせやすくなります。 ●記録した画像にピーキングは記録されません。
	COLOR WHITE, RED, YELLOW	ピーキングの色を選ぶ。
	LEVEL HIGH, MIDDLE, LOW	ピーキング感度を選ぶ。

DISPLAY SET		
メニュー項目	細目と設定値	内容
MARKER (マーカー)	ON/OFF OFF, ON	<p>マーカー表示を設定する。 複数の種類のマーカーを同時に表示できません。</p> <ul style="list-style-type: none"> 記録した画像にマーカーは記録されません。 マーカー表示中は、[DISPLAY OUTPUT]の設定を[ALL OUTPUT]にしている場合、タイムコード、ゼブラ、ピーキング、顔枠表示以外は出力されません。 [FOCUS MAGNIFIER]を使用中は、マーカーを表示できません。
	CENTER ON, OFF	 (センターマーカー)
	ASPECT OFF, 4:3, 13:9, 14:9, 15:9, 1.66:1, 1.85:1, 2.35:1	 (アスペクトマーカー)
	SAFETY ZONE OFF, 80%, 90%	 (セーフティーゾーン)
	GUIDEFAME OFF, ON	 (ガイドフレーム)
FOCUS MAG RATIO (拡大フォーカス倍率)	×4.0、×8.0、×4.0/×8.0	<p>拡大フォーカスの倍率を設定する。 「×4.0/×8.0」を選択すると、ASSIGN6/ FOCUS MAGボタンを押すたびに[×4.0] → [×8.0] → [OFF]の順に切り換わります。</p>
CAMERA DATA DISPLAY (カメラデータ表示)	OFF, ON	<p>アイリス、ゲイン、シャッタースピードの値を表示するかどうかを設定する。</p>



アイリス値 シャッタースピード値

ゲイン値

- この設定に関わらず、手動設定時は設定値が表示されます。
- **A** は自動設定されていることを示します。

DISPLAY SET		
メニュー項目	細目と設定値	内容
AUDIO LEVEL DISPLAY (音声レベル表示)	ON, OFF	オーディオレベルメーターを表示するかどうかを設定する。
ZOOM DISPLAY (ズーム表示)	BAR, NUMBER	ズーム位置をバーと数値のどちらで表示するかを設定する。
FOCUS DISPLAY (フォーカス表示)	METER, FEET	フォーカス距離をメートルとフィートのどちらで表示するかを設定する。
SHUTTER DISPLAY (シャッター表示)	SECOND, DEGREE	シャッター表示を秒と角度のどちらで表示するかを設定する。 本機がイメージセンサーから画像データを読み込む時間に等しいシャッタースピードを360°と定義します。この定義を元に角度は計算され、表示されます。 <ul style="list-style-type: none"> • DATA CODE ボタンを押したときに表示されるシャッタースピードは、この設定に関わらず秒表示となります。 • 360° より長いシャッタースピードの場合、360° の整数倍(360° x2など)で表示します。
LCD BRIGHT (パネルの明るさ)	NORMAL, BRIGHT	液晶モニターの明るさを調節する。 <ul style="list-style-type: none"> • 録画される画像に影響はありません。
VF COLOR TEMP. (ファインダー色温度)	-2/-1/0/+1/+2(0)	ファインダーの色温度を設定する。色温度が低いとファインダーは赤みを帯び、高いと青みを帯びます。
DISPLAY OUTPUT (画面表示出力)	LCD PANEL, ALL OUTPUT	タイムコードなどの画面表示の出力先を設定する。 液晶モニターだけに出力するか、VIDEO OUT, SDI OUT, HDMI OUTの各端子と液晶モニターに出力するかを設定できます。ゼブラとピーキング、顔枠表示も出力されます。 <ul style="list-style-type: none"> • マーカー表示中は、[DISPLAY OUTPUT] の設定を [ALL OUTPUT] にしていても、タイムコード、ゼブラ、ピーキング、顔枠表示以外は出力されません。 • [FOCUS MAGNIFIER] を使用中は、マーカーを表示できません。

TC/UB SETメニュー

TC/UB SET		
メニュー項目	細目と設定値	内容
TC PRESET	PRESET、RESET	タイムコードを設定する(51ページ)。
UB PRESET	PRESET、RESET	ユーザービットを設定する(52ページ)。
TC FORMAT	DF、NDF	<p>60iのときにタイムコードの記録方式を切り換える。50iのときは、[NDF]に固定される。</p> <p>DF:タイムコードをドロップフレーム方式で記録する。</p> <p>NDF:タイムコードをノンドロップフレーム方式で記録する。</p> <ul style="list-style-type: none"> ●60iのときでも、[REC FORMAT]でフレームレートの値を24に設定すると[NDF]に固定されます。 ●ドロップフレームとは タイムコードは30フレームを1秒として処理されますが、実際のNTSC映像信号のフレーム周波数は約29.97フレーム/秒のため、長時間記録しているうちに実時間とタイムコードにズレが生じてきます。これらを補正してタイムコードと実時間が等しくなるようにしたのがドロップフレームです。ドロップフレームでは毎10分目を除く各分の最初の2フレームが間引かれます。このような補正のないものをノンドロップフレームと呼びます。
TC RUN	REC RUN、FREE RUN	<p>タイムコードの歩進を設定する。</p> <p>REC RUN: 記録中のみタイムコードが歩進する。最後に記録した画像上のタイムコードに連続して記録する。</p> <ul style="list-style-type: none"> ●[REC RUN]モードで歩進する場合でも、以下のときはタイムコードが不連続になることがあります。 <ul style="list-style-type: none"> -録画フォーマットを切り換えたとき -メモリーカードを取り外したとき <p>FREE RUN: 本機の操作に関係なく、連続してタイムコードが歩進する。</p>

TC/UB SET		
メニュー項目	細目と設定値	内容
TC MAKE	PRESET、 REGENERATE	タイムコードの続けたを設定する。 PRESET: 新たに設定したタイムコードをメモリーカードに記録する。 REGENERATE: メモリーカードに最後に記録されたタイムコードを読み取り、その値に連続するように記録する。 • [TC RUN]の設定に関係なく、タイムコードは [REC RUN] モードで歩進みます。
UB TIME REC	OFF、ON	時刻をユーザービットコードとして記録するかどうかを設定する。 • [ON]のときは、下位2桁は00に固定されま す。

NETWORK SETメニュー

NETWORK SET		
メニュー項目	細目と設定値	内容
CTRL W/ SMARTPHONE (スマートフォン操作)		本機をスマートフォンで操作する(65ページ)。
STREAMING (ストリーミング)	PRESET SELECT PRESET1、 PRESET2、PRESET3 PRESET1/ PRESET2/ PRESET3 SIZE 640x360、 1280x720 DESTINATION SET	ストリーミングの設定をする(73ページ)。
USTREAM	USER INFO SET SIZE 640x360、1280x720 SERVER REC SET ON、OFF	USTREAMの設定をする(76ページ)。 配信動画をUSTREAMのサーバー側で記録するかどうかを設定する。

NETWORK SET		
メニュー項目	細目と設定値	内容
FTP TRANSFER (FTP転送)	FTP SERVER SELECT FTP SERVER1、FTP SERVER2、FTP SERVER3	FTPサーバーを選択する(79ページ)。
	FTP SERVER1/FTP SERVER2/FTP SERVER3 DISPLAY NAME DESTINATION SET USER INFO SET	FTPサーバーを登録する(78ページ)。
	FTP RESULT	FTP転送結果を確認する(80ページ)。
WIRED LAN SET (有線LAN設定)	IP ADDRESS SET	有線LANの設定をする(72ページ)。
Wi-Fi SET (Wi-Fi設定)	ACCESS POINT SET	<ul style="list-style-type: none"> ●アクセスポイントを選んで設定する(68ページ)。 ●WPS PIN方式を使ってアクセスポイントを登録する(70ページ)。 ●アクセスポイントを手動で登録する(70ページ)。
	WPS	WPS機能を使ってアクセスポイントを登録する(69ページ)。
	EDIT DEVICE NAME	機器名称を変更する(71ページ)。
	SSID/PW RESET	接続情報をリセットする。 [OK]を選択すると[CTRL W/ SMARTPHONE]を使用するために登録した接続情報がリセットされます。 <ul style="list-style-type: none"> ●接続情報のリセット後に再度本機とスマートフォンを接続する場合は、スマートフォンの再設定が必要です。
	DISP MAC ADDRESS	本機のMACアドレスを表示する。
AIRPLANE MODE (飛行機モード)	OFF、ON	飛行機モードをオン/オフする。 オンにすると、飛行機などに搭乗するとき、Wi-Fi機能を使用する設定を一時的にすべて無効にできます。
ROOT CERTIFICATE (ルート証明書)		ルート証明書を読み込む(81ページ)。

NETWORK SET

メニュー項目	細目と設定値	内容
NETWORK RESET (ネットワークリセット)		ネットワークの各種設定をリセットする(82ページ)。

OTHERSメニュー

OTHERS

メニュー項目	細目と設定値	内容
CAMERA PROFILE (カメラプロフィール)	MEMORY CARD A, MEMORY CARD B	カメラプロフィールの読み込み、保存、削除を行う。 <ul style="list-style-type: none"> ●カメラプロフィールは、メニュー、ピックアッププロフィール、ボタンなどの設定値をまとめて保存したものです。メモリーカードに99個まで保存できます。 ●60iと50iのカメラプロフィールには互換性はありません。 ●保存した設定はパソコンで編集できません。 ●パソコンでファイル名を変えたり、生成途中で電源を切ったりしたときは、ファイルが正しく見えない場合があります。 ●異なる型名の機種で保存したカメラプロフィールやパソコンなどで編集したカメラプロフィールは読み込めません。メモリーカードを初期化すると、保存したカメラプロフィールも削除されます。
ASSIGN BUTTON (ASSIGNボタン登録)	ASSIGN1, ASSIGN2, ASSIGN3, ASSIGN4, ASSIGN5, ASSIGN6, ASSIGN7	ASSIGNボタンにお好みの機能を割り当てる(54ページ)。
CLOCK SET (日時合わせ)		日時を再設定する(24ページ)。
AREA SET (エリア設定)		海外で使用するとき、時差を設定する。時計を止めることなく時差補正ができます
SUMMERTIME (サマータイム)	OFF, ON	サマータイムを使うかどうかを設定する。ONにすると、本機の時計が1時間進む。
LANGUAGE		表示言語を設定する。

メニュー一覧(つづき)

OTHERS		
メニュー項目	細目と設定値	内容
DATE REC (日付記録)	OFF, ON	撮影時に日付と時刻を画像に直接記録するかどうかを設定する。 ●スキャン方式がインターレースのときのみ設定できます。 ●ゼブラまたはピーキング操作中は、日付/時刻の文字も信号の影響を受けませんが、録画される文字には影響ありません。
BEEP (操作音)	OFF, ON	撮影スタート/ストップの操作時や、警告表示時などに操作音を出すかどうかを設定する。
REC LAMP[F] (録画ランプ前)	ON, OFF	撮影時に本体前面の録画ランプを点灯させるかどうかを設定する。
REC LAMP[R] (録画ランプ後)	ON, OFF	撮影時に本体後面の録画ランプを点灯させるかどうかを設定する。
REMOTE CONTROL (リモコン)	ON, OFF	赤外線ワイヤレスリモコン(14ページ)を使うかどうかを設定する。
MEDIA FORMAT (メディア初期化)	MEMORY CARD A, MEMORY CARD B	メモリーカードを初期化する(85ページ)。
REPAIR IMAGE DB FILE (管理ファイル修復)	MEMORY CARD A, MEMORY CARD B	メモリーカードの管理ファイルを修復する(86ページ)。
USB CONNECT (USB接続)		USBケーブルで他機と接続したときに、[USB CONNECT]画面が表示されない場合に使う。
USB LUN SET (USB LUN設定)	MULTI, SINGLE	USB接続の機能を制限して互換性を高める。 ●通常はMULTIのまま使用してください。どうしても接続できない場合のみ、[SINGLE]に設定してください。
OPERATION TIME (通電時間)		本機を操作した時間を累計して、10時間単位で表示する。
VERSION DISPLAY (バージョン表示)		カメラのバージョンを表示する。 ●本機のファームアップデートがリリースされたときなどに確認します。 ●アップデートを行う場合は、ACアダプターを使用してください。
INITIALIZE (設定リセット)		日時を含めすべての設定を初期化する。 ●ピクチャープロフィールで設定した内容は初期化されません。

EDITメニュー

EDITメニューは、サムネイル画面や再生画面でMENUボタンを押すと表示されます。

EDIT

メニュー項目	細目と設定値	内容
PROTECT	—	ファイルを保護する(83ページ)。
DIVIDE	—	動画を分割する(83ページ)。
DELETE	—	動画を削除する(84ページ)。

PICTURE PROFILEメニュー

PICTURE PROFILEメニューは、P PROFILEボタンを押すと表示されます。

項目	細目	設定値	内容
BLACK LEVEL		-15~+15	黒レベルを設定する。
GAMMA		STANDARD、 STILL、 CINEMATO NE1、 CINEMATO NE2、ITU709	ガンマカーブを選ぶ。 STANDARD:標準ガンマカーブ STILL:静止画撮影したようなトーンのガンマカーブ(本機には静止画撮影モードはありません。) CINEMATONE1:フィルム撮影した映像のようなトーンのガンマカーブ1。 CINEMATONE2:フィルム撮影した映像のようなトーンのガンマカーブ2。 ITU709:ITU-709相当のガンマカーブ。低輝度部ゲイン:4.5
BLACK GAMMA	低輝度部のガンマ補正をする。		
	RANGE	HIGH、 MIDDLE、 LOW	補正範囲を選ぶ。
	LEVEL	-7(ブラックコンプレス最大)~+7(ブラックストレッチ最大)	補正の強さを設定する。

メニュー一覧(つづき)

項目	細目	設定値	内容
KNEE	MODE	AUTO、 MANUAL	モードを選ぶ。 AUTO:ニーポイント、ニースロープを自動で設定する。 MANUAL:ニーポイント、ニースロープを手動で設定する。
	AUTO SET	MAX POINT	90%~100% [AUTO]を選択した場合の設定 MAX POINT:ニーポイントの最大値を設定する。
		SENSITIVITY	HIGH、 MIDDLE、 LOW [AUTO]を選択した場合の設定 SENSITIVITY:感度を設定する。
	MANUAL SET	[MANUAL]を選択した場合の設定	
	POINT	75%~105%	POINT:ニーポイントを設定する。
	SLOPE	-5(傾きが小さい)~+5(傾きが大きい)	[MANUAL]を選択した場合の設定 SLOPE:ニースロープの傾きを設定する。 ●+5に設定すると、[KNEE]は無効になります。
COLOR MODE		STANDARD、 STILL、 CINEMATONE1、 CINEMATONE2、 PRO、ITU709 MATRIX、B/W	発色のタイプを設定する。 STANDARD:[GAMMA]がSTANDARDのときに適した色合い。 STILL:[GAMMA]がSTILLのときに適した色合い。 CINEMATONE1:[GAMMA]がCINEMATONE1のときに適したフィルム調の色合い。 CINEMATONE2:[GAMMA]がCINEMATONE2のときに適したフィルム調の色合い。 PRO:[GAMMA]がITU709のときに自然な色合い。 ITU709 MATRIX:ITU-709規格に忠実な色合い(ITU-709ガンマと組み合わせた場合)。 B/W:彩度を0にし、白黒で撮影する。
SATURATION		-32(薄くなる)~+32(濃くなる)	色の濃さを設定する。

項目	細目	設定値	内容
COLOR PHASE		-7(緑がかかる) ~+7(赤みがかかる)	色相を設定する。
COLOR DEPTH	R	-7(赤が浅くなる) ~+7(赤が深くなる)	色の深さを色相別に変更する。濃い色ほど効果が大きく、色のない被写体に対しては効果がない。+側にすると暗くなり、色が深く見える。-側にすると明るくなり、色が浅く見える。
	G	-7(緑が浅くなる) ~+7(緑が深くなる)	
	B	-7(青が浅くなる) ~+7(青が深くなる)	
	C	-7(シアンが浅くなる) ~+7(シアンが深くなる)	
	M	-7(マゼンタが浅くなる) ~+7(マゼンタが深くなる)	
	Y	-7(黄が浅くなる) ~+7(黄が深くなる)	

項目	細目	設定値	内容
COLOR CORRECTION	色補正を設定する。		
	<ul style="list-style-type: none"> ●2つのメモリーを同じ設定にすると、補正効果は2倍になります。 ●[COLOR CORRECTION]の設定は電源を切っても保持されますが、時間、天気、場所などにより変化するような色に効果を加える場合は、使用時に再度設定し直すことをおすすめします。 ●ホワイトバランス値、ピクチャープロファイルの[WB SHIFT]、[SATURATION]、[COLOR PHASE]の設定を変更すると、色設定や補正される色合いが変化します。 ●[COLOR CORRECTION]の設定時と使用時で上記設定が変わってしまったときは、[COLOR CORRECTION]の設定を見直してください。 ●ホワイトバランスをオートに設定していると、被写体にあわせて自動でホワイトバランスが変化しますので、ホワイトバランスは手動で設定することをおすすめします。 		
	TYPE	OFF、 COLOR REVISION、 COLOR EXTRACT	<p>カラーコレクションタイプを選ぶ。</p> <p>OFF:カラーコレクションを行わない。</p> <p>COLOR REVISION:メモリーに設定されている色を補正する。</p> <ul style="list-style-type: none"> ●メモリー以外の色([COLOR EXTRACT]の設定で白黒で表示される部分)は補正されません。 <p>COLOR EXTRACT:メモリー設定されている色のみカラーで表示する。</p> <ul style="list-style-type: none"> ●他の部分は白黒になります。エフェクトとして利用したり、メモリーに設定するときの確認をしたりするのに便利です。
	MEMORY SELECTION	1、2、1&2	<p>有効にするメモリーを選ぶ。</p> <p>1:メモリー1の設定のみ有効にする。</p> <p>2:メモリー2の設定のみ有効にする。</p> <p>1&2:メモリー1、2ともに有効にする。</p>

項目	細目	設定値	内容
COLOR CORRECTION	MEMORY1 COLOR	PHASE	0(紫)~8(赤)~16(黄)~24(緑)~31(青) メモリー1の色相を選ぶ。
		PHASE RANGE	0(選択色なし)、1(狭い:単色のみ選ぶ)~31(広い:色相の近い他の色も選ぶ) メモリー1の色相の範囲を選ぶ。
		SATURATION	0(薄い色から濃い色まで選ぶ)~31(濃い色のみ選ぶ) メモリー1の彩度を選ぶ。
		ONE PUSH SET	— センターマーカーの中心部に映した被写体に合わせて [PHASE] を自動選択する。 [SATURATION] は0にリセットされる。
MEMORY1 REVISION		PHASE	-15~+15 メモリー1で選択した色の色相を補正する。 ●0の場合、補正されません。
		SATURATION	-15~+15 メモリー1で選択した色の彩度を補正する。 ●0の場合、補正されません。
MEMORY2 COLOR		—	メモリー2の色を設定する。設定項目や設定内容については、[MEMORY1 COLOR] を参照。
MEMORY2 REVISION		—	メモリー2の色を補正する。設定項目や設定内容については、[MEMORY1 REVISION] を参照。

メニュー一覧(つづき)

項目	細目	設定値	内容
WB SHIFT	ホワイトバランスシフトを設定する。 ●フィルターのタイプによって、調節できる項目が異なります。		
	FILTER TYPE	LB-CC、R-B	ホワイトバランスをシフトさせる色の組み合わせを選ぶ。 LB-CC:フィルムタイプ(色温度変換と色補正をする) R-B:ビデオタイプ(RとBのレベルを補正する)
	LB [COLOR TEMP]	-9 (青みがかかる)~+9 (赤みがかかる)	色温度変換の設定をする。
	CC [MG/GR]	-9 (緑がかかる)~+9 (マゼンタがかかる)	色補正の設定をする。
	R GAIN	-9 (Rのレベルが下がる)~+9 (Rのレベルが上がる)	Rのレベルを設定する。
	B GAIN	-9 (Bのレベルが下がる)~+9 (Bのレベルが上がる)	Bのレベルを設定する。
DETAIL	ディテールを設定する。		
	LEVEL	-7~+7	[DETAIL]の強さを設定する。

項目	細目	設定値	内容	
DETAIL	MANUAL SET	ON/OFF	ON, OFF	[DETAIL]の手動詳細設定をON/OFFする。 ONにすると、[DETAIL]の手動詳細設定を行う(自動最適化は行われぬ)。
	V/H BALANCE	-2(垂直(V)が強い)~+2(水平(H)が強い)		垂直(V)DETAIL/水平(H)DETAILのバランスを設定する。
	B/W BALANCE	TYPE1(下側(B)が強い)~TYPE5(上側(W)が強い)		下側(B)DETAIL/上側(W)DETAILのバランスを選ぶ。
	LIMIT	0(リミットレベルが低い(リミットされやすい))~7(リミットレベルが高い(リミットされにくい))		DETAILのリミットレベルを設定する。
	CRISPENING	0(クリスプニングレベルが浅い)~7(クリスプニングレベルが深い)		クリスプニングレベルを設定する。
	HI-LIGHT DETAIL	0~4		高輝度部分のDETAILレベルを設定する。
COPY		—		他のピクチャープロファイル番号に設定をコピーする。
RESET		—		ピクチャープロファイルをお買い上げ時の設定に戻す。

困ったときは

故障かな?と思ったら


困ったときは、以下の流れに従ってください。

① 116～122ページの項目をチェックし、本機を点検する。



② 電源を取り外し、約1分後再び取り付け、本機の電源を入れる。



③  (OTHERS)メニュー → INITIALIZE を選ぶ。
この操作を行うと、日時やエリアなどの設定が解除されます。



④ ソニー業務用商品相談窓口またはお買い上げ店にお問い合わせください。


- 電源/画面/リモコンについて…116ページ
- メモリーカードについて…117ページ
- 撮影について…118ページ
- 再生について…120ページ
- テレビ接続について…121ページ
- コピー/編集/外部機器接続について…121ページ
- パソコン接続について…121ページ

電源/画面/リモコンについて

電源が入らない、途中で切れる。

- 充電されたバッテリーを取り付ける(19ページ)。
- ACアダプターをコンセントに差し込む(19ページ)。
- 本機の温度が著しく高くなっている。電源を切り、涼しい場所でしばらく放置する。

電源が入っているのに操作できない。

- 電源(バッテリーまたはACアダプター)を取り外し、約1分後に電源を取り付け直す。
-  (OTHERS)メニュー → INITIALIZEを選ぶ。
- 本機の温度が著しく高くなっている。電源を切り、涼しい場所でしばらく放置する。

本体が温くなる。

- ご使用中に本体が温かくなりますが故障ではありません。

バッテリー残量が正しく表示されない。

- 周囲の温度が極端に高い/低い、または充電が不十分なため、故障ではありません。
- 満充電し直す。それでも正しく表示されないときは、寿命です。新しいバッテリーに交換してください(19、138ページ)。
- 使用状況や環境によっては正しく表示されません。液晶モニターを開閉したときは正しい残量を表示するまで約1分かかります。

バッテリーの消耗が早い。

- 周囲の温度が極端に高い/低い、または充電が不十分なため、故障ではありません。
- 満充電し直す。それでも消耗が早いときは、寿命です。新しいバッテリーに交換してください(19、138ページ)。

ファインダーの画像がはっきりしない。

- 視度調整ダイヤルを画像がはっきり見えるように動かす(26ページ)。

ファインダーの画像が表示されない。

- VF/LCD PANELボタンを押す(27ページ)。

付属のワイヤレスリモコンが操作できない。

- [REMOTE CONTROL]を[ON]にする(108ページ)。
- リモコンと本機リモコン受光部の間にある障害物を取り除く。
- 本機のリモコン受光部に直射日光や照明器具の強い光が当たっていると、リモコン操作できないことがあります。
- 電池を交換する。電池の+極と-極を正しく入れる(14ページ)。

リモコン操作中にほかのビデオが誤動作する。

- ビデオのリモコンスイッチをDVD2以外のモードに切り換える。
- 黒い紙でビデオのリモコン受光部をふさぐ。

REMOTE端子に機器を接続したときに、正常に動作しない。

- リモコン側の機器からの操作に対して反応が遅くなる場合があります。
- 本体側のREMOTE端子を挿したままの状態接続機器側の端子を抜いた場合は、本体の設定に戻らない場合があります。本体側のREMOTE端子を抜いてください。

メモリーカードについて

メモリーカードを入れても操作を受け付けない。

- パソコンでフォーマット(初期化)したメモリーカードを入れている場合は、本機で初期化する(85ページ)。

故障かな？と思ったら(つづき)

データファイル名が正しくない、または点滅している。

- ファイルが壊れている。
- 本機で対応しているファイル形式を使う(137ページ)。

メモリーカードのアイコンが点滅している。

- 記録中に異常が発生したメモリーカードがある。すべてのメモリーカードの記録を停止し、データ修復を行う。

メモリーカードの画像消去ができない。

- 編集画面では、削除する画像を1度に100枚までしか選択できません。
- プロテクトが設定されている。プロテクトを解除する(83ページ)。

撮影について

START/STOPボタンを押しても、撮影が始まらない。

- 再生画面になっている。再生を終了する(57ページ)。
- メモリーカードの空き容量がない。新しいメモリーカードに変えるか、初期化する(85ページ)。または不要な画像を削除する(84ページ)。
- 動画のシーン数が本機で撮影できる上限を超えている(129ページ)。不要な画像を削除する(84ページ)。
- 本機の温度が著しく高くなっている。電源を切り、涼しい場所でしばらく放置する。
- 本機の温度が著しく低くなっている。電源を切り、暖かい場所に移動して、しばらくしたら電源を入れる。
- 記録中に異常が発生したメモリーカードがある。すべてのメモリーカードの記録を停止し、データ修復を行う。

ハンドルズームが動かない。

- ハンドルズームスイッチを「FIX」または「VAR」にする(34ページ)。

撮影を止めてもアクセスランプがついている。

- 撮影した画像をメモリーカードに書き込んでいる。

画角が異なって見える。

- 本機の状態によっては画角が異なって見える場合があります。故障ではありません。

実際の動画の録画可能時間が、目安とされている時間より短い。

- 動きの速い映像を記録したときなど、撮影環境によっては、録画可能時間が短くなる場合があります(128ページ)。

変更した設定が保持されない。

- メニューの設定は保持されないものがあります。
- 拡大フォーカスの設定は保持されません。
- 電源が入ったままバッテリーやACアダプターを取り外した。電源を切り、アクセスランプが消灯し電源が切れた事を確かめてから、外してください。

START/STOPボタンを押した時点と、記録された動画の開始/終了時点がずれる。

- 本機では、START/STOPボタンを押してから実際に録画が開始/終了するまでに若干の時間差が生じることがあります。故障ではありません。

オートフォーカスができない。

- FOCUSスイッチを「AUTO」にして自動調整にする(35ページ)。
- オートフォーカスが動きにくい状況のときは、手でピントを合わせる(35ページ)。

メニュー項目が灰色で表示される、操作できない。

- 灰色で表示されるメニュー項目は、その撮影/再生条件では選択できません。
- 機能によっては、一緒に使えないものがあります。下表は、同時に設定できない機能やメニュー項目の例です。

使えない機能 (メニューがDisable)	以下のとき
[AE SHIFT]の[ON/OFF]	アイリス、ゲイン、シャッタースピードのすべてが手動設定のとき
[ZEBRA]、[PEAKING]	[COLOR BAR]が[ON]のとき
[MARKER]の[ON/OFF]	[FOCUS MAGNIFIER]が[ON]のとき
[TC PRESET]	[TC MAKE]が[REGENERATE]のとき
[COLOR BAR]	動画撮影中 [FOCUS MAGNIFIER]が[ON]のとき

アイリス、ゲイン、シャッタースピード、ホワイトバランスが手動調節できない。

- AUTO/MANUALスイッチを「MANUAL」にする。

画面に白や赤、青、緑の点が出ることもある。

- シャッタースピード(40ページ)が遅いときに出る現象で、故障ではありません。

画面をすばやく横切る被写体が曲がって見える。

- フォーカルプレーン現象と呼ばれる現象で、故障ではありません。撮像素子(CMOSセンサー)の画像信号を読み出す方法の性質により、撮影条件によっては、画面をすばやく横切る被写体が少しゆがんで見えることがあります。

故障かな？と思ったら(つづき)

横帯が現れる。

- 蛍光灯・ナトリウム灯・水銀灯など放電管による照明下ではこのような症状が現れることがありますが、故障ではありません。シャッタースピードを調節すると改善されることがあります(40ページ)。

テレビやパソコンの画面を撮影すると黒い帯が出る。

- シャッタースピードを調節する(40ページ)。

細かい模様がちらつく、斜めの線がギザギザになる。

- [DETAIL]を「-」側に調節する(115ページ)。

タイムコードがつかない。

- [REC FORMAT]の設定を切り換えると、タイムコードは不連続となることがあります。

再生について

「メモリーカードについて」(117ページ)もご覧ください。

再生したい画像が見つからない。

画像を再生できない。

- THUMBNAIL画面上で再生したい画像が記録されているメモリーカードと画質を選択する(55ページ)。
- パソコンでフォルダやファイル名を変更、または画像を加工すると、再生できない場合があります。故障ではありません。
- 他機で撮影した画像は、再生できなかつたり、正しいサイズで表示されないことがあります。故障ではありません。
- THUMBNAIL画面で再生したいサムネイルを選択して、SETボタンを押す(55ページ)。

データファイル名が正しくない、または点滅している。

- ファイルが壊れている。
- 本機で対応しているファイル形式を使う(137ページ)。
- フォルダ構造が規格に準拠しないと、ファイル名のみ表示されることがあります。

音声が小さい。または聞こえない。

- 音量を大きくする(56ページ)。

画面上に Multi ch が表示される。

- Multi ch は5.1ch記録された動画再生時などに表示されます。本機では2chにダウンミックスして再生します。

テレビ接続について

HDMIケーブルでテレビにつないで再生するとき、画像や音声が出ない。

- 著作権保護のための信号が記録されている映像を、HDMI出力端子から出力することはできません。
- USB接続中は、HDMI出力端子から出力できません。

HDMIケーブルでテレビやプロジェクター、AVアンプにつないで再生するとき、映像や音声が出ない。

- HDMIケーブルを使用して、本機とテレビやプロジェクター、AVアンプを接続しても画像や音声再生されない場合は、HDMIケーブルを抜き差しするか本機の電源を入れ直してください。

4:3テレビにつないで再生したら、画像がつぶれて見える。

- ワイド(16:9)で撮影した動画を4:3テレビで見るときに起こる現象です。↔ (REC/OUT SET)メニュー → [VIDEO OUT] → [DOWN CONVERT TYPE]で映像信号出力形式を選択してください(97ページ)。

4:3テレビにつないで再生したら上下に黒い帯が入る。

- ワイド(16:9)で撮影した動画を4:3テレビで見るときに起こる現象です。故障ではありません。

コピー/編集/外部機器接続について

つないだ機器の画面にタイムコードなどが表示される。

- [DISPLAY OUTPUT]を[LCD PANEL]にする(103ページ)。

追加録音(アフレコ)できない。

- 本機ではアフレコすることはできません。

HDMIケーブルを使ってコピーができない。

- HDMIケーブルを使ってのコピーはできません。

パソコン接続について

本機がパソコンに認識されない。

- パソコンからケーブルを抜き、もう一度しっかりと差し込む。
- パソコンと本機からケーブルを抜き、パソコンを再起動してから正しい手順でもう一度パソコンと本機をつなぐ。

故障かな？と思ったら(つづき)

動画がパソコンで見られない、取り込めない。

- ケーブルを抜き、本機の電源を入れてから、もう一度つなく。
- 動画をパソコンに取り込むにはソフトウェアのインストールが必要です(17ページ)。

警告表示とお知らせメッセージ

自己診断表示/警告表示

液晶モニターまたはファインダーに、次のように表示されます。

お客様自身で対応できる場合でも、2、3回繰り返しても正常に戻らないときは、ソニー業務用商品相談窓口またはお買い上げ店にお問い合わせください。

C:04:□□

- “インフォリチウム”以外のバッテリーが使われている。必ず“インフォリチウム”バッテリーを使う(138ページ)。

C:06:□□

- バッテリーが高温になっている。バッテリーを交換するか、バッテリーを涼しいところに置く。

C:13:□□

- メモリーカードを一度取り外し、取り付け直してからもう一度操作する。

C:32:□□

- 電源をいったん取り外し、取り付け直してからもう一度操作する。

E:□□:□□

- 116ページの②～④の手順をお試しください。

⚡ (バッテリー残量に関する警告)

- バッテリー残量が少ない。
- 使用状況や環境、バッテリーバックによっては、バッテリー残量表示が10%程度あっても警告表示が点滅することがある。

⚡ (バッテリーの温度に関する警告)

- バッテリーが高温になっている。バッテリーを交換するか、バッテリーを涼しいところに置く。

🔋 (ビデオライト関連の警告)

- マルチインターフェースシューのビデオライトのバッテリーレベルが低下している。

📄 (メモリーカード関連の警告)

遅い点滅

- 撮影に必要な空き容量が少なくなっている。本機で使えるメモリーカードについては、28ページをご覧ください。
- メモリーカードが入っていない(28ページ)。

速い点滅

- 撮影に必要な空き容量がない。不要な画像を削除するか(84ページ)、あらかじめ画像をパソコンなどに保存(バックアップ)してから、メモリーカードを初期化する(85ページ)。
- 管理ファイルが壊れている(86ページ)。

📄 (メモリーカード初期化関連の警告)*

- メモリーカードが壊れている。
- メモリーカードが正しく初期化されていない(85ページ)。

📄 (非対応メモリーカード関連の警告)*

- 本機で使えないメモリーカードが入っている(28ページ)。

📄 (メモリーカード誤消去防止に関する警告)*

- メモリーカードの誤消去防止スイッチがロック位置にある。
- 他機でアクセスコントロールをかけたメモリーカードを使っている。

警告表示とお知らせメッセージ(つづき)

* [BEEP]が[ON]に設定されていると、警告表示が出るときに、操作音が鳴ります(108ページ)。

お知らせメッセージの例

お知らせメッセージが表示されたときは、その指示に従ってください。

メモリーカード

Inconsistencies found in image database file. Do you want to repair the image database file?

- 管理ファイルが破損しているので、動画撮影ができません。[OK]を選んで修復する。

Inconsistencies found in the image database file. Back up and recover. Recover, then import using the included PC software.

- 動画の管理情報が破損し、管理ファイルとの間に不整合が発生しています。[OK]を選ぶと動画をバックアップして管理ファイルを修復します。バックアップされた動画は本機では認識できません。修復したあと本機とソフトウェアをインストールしたパソコンをつなぐと、バックアップされた動画をパソコンに取り込むことができます。ただし、すべての動画の取り込みを保証するものではありません。

Buffer overflow. Writing to the media was not completed in time.

- 記録と削除を繰り返したり、他機でフォーマットしたメモリーカードが使われている。データをパソコンなどのハードディスクにバックアップした後、[Empty]を行いメモリーカードを完全に消去する(85ページ)。



- お使いのメモリーカードの書き込み機能が、動画の記録時間に充分ではありません。本機での使用をおすすめしているメモリーカードをお使いください(28ページ)。

Recovering data. Please wait.



- 本機のメディアに正常な記録がされなかった場合、自動的にデータの修復を試みます。

Cannot recover data.

- データ書き込みに失敗したため修復を試みたが、データが復活しなかった。本機のメディアへの書き込みや編集ができなくなる場合があります。

  Reinsert the memory card.

- メモリーカードを2,3回入れ直す。それでも表示されるときはメモリーカードが壊れている可能性があるので交換してください。

  Cannot recognize this memory card. Format and use again.

- メモリーカードを本機でフォーマットする(85ページ)。フォーマットすると、メモリーカードに記録されているすべてのデータが消去されますので、ご注意ください。

This memory card may not be able to record or play movies.

- 本機での使用をおすすめしているメモリーカードをお使いください(28ページ)。

This memory card may not be able to record or play images correctly.

- 本機での使用をおすすめしているメモリーカードをお使いください(28ページ)。

- ソニー業務用商品相談窓口またはお買い上げ店にお問い合わせください。

Do not eject the memory card during writing. Data may be damaged.

- メモリーカードをもう一度入れて、画面の指示に従う。

その他


Maximum number of images already selected.

- 次のときは、1度に100個までしか画像を選択できません。
 - 画像の削除
 - 画像のプロテクト、解除

エラーメッセージ


FTP転送時やストリーミング配信接続時にトラブルが発生した場合は、以下のエラーメッセージが表示されます。表示に合わせて対処を試みてください。

No registered access point.

アクセスポイントが登録されていません。 (NETWORK SET)メニューの [Wi-Fi SET] → [ACCESS POINT SET] からアクセスポイントを登録してください。

Cannot find connectable access point.

Set the access point setting.

アクセスポイントを発見できません。 (NETWORK SET)メニューの [Wi-Fi SET] → [ACCESS POINT SET] からアクセスポイントの設定を確認してください。

Connection to the access point failed.

Please input your password again.

アクセスポイントに接続できません。アクセスポイントのパスワードを入力し直してください。

Connection with an access point disconnected.

Check the connection condition.

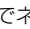
アクセスポイントへの接続が切断されました。接続状況を確認してください。


No response from the access point.

アクセスポイントが反応していません。アクセスポイントとの接続を確認してください。

Failed to acquire an IP address.

Change the IP address setting.

IPアドレスを取得できません。無線LANでネットワークに接続している場合は、 (NETWORK SET)メニューの [Wi-Fi SET] → [ACCESS POINT SET] からIPアドレスを手動で設定してください。

有線LANで接続している場合は、 (NETWORK SET)メニューの [WIRED LAN SET] からIPアドレスを手動で設定してください。

Network error occurred.

Wi-Fi通信に障害が発生しています。

Check the USB device connection.

USB機器の接続を確認してください。

Check the LAN cable connection.

ネットワークに接続できません。LANケーブルの接続を確認してください。

**Failed to connect to an FTP server.
Check the FTP server settings.**

登録したFTPサーバーの設定を確認してください。

Failed to connect to an FTP server.

FTPサーバーが見つからないなどの理由で、FTPサーバーへの接続に失敗しました。

**Cannot authenticate with WEP.
The password is wrong or
automatic acquisition of an IP
address has failed.**

パスワード(WEPキー)を確認してください。またはアクセスポイントのDHCP設定を確認してください。

**Cannot authenticate with WEP.
The password is wrong or the IP
address setting is wrong.**

パスワード(WEPキー)を確認してください。または本機のIP Address設定を確認してください。

Cannot execute functions.

本機を再起動してください。それでも解決しない場合はサービス窓口に連絡してください。

**Failed to connect to the Ustream
server.**

Check the “CLOCK SET”.

本機の時計を正しい日時に合わせてください。

Ustream error occurred.

再配信をしてみてください。またはUSTREAMサービスの状況を確認してください。

(<http://www.ustream.tv/>)


The server rejected the request.

再配信をしてみてください。またはUSTREAMサービスの状況を確認してください。

(<http://www.ustream.tv/>)

**Authentication information is
invalid.**

**Check the user name and
password.**

 (NETWORK SET)メニュー → [USTREAM]の[USER INFO SET]を確認してください。

**An invalid channel has been
specified.**

チャンネルを指定し直して再配信してください。

**Connection to the server
terminated.**

**Check the communication
environment.**

安定した通信環境で、再度接続してください。

**There is a possibility that the movie
was not saved correctly on the
server.**

サーバーに映像が保存されているかどうか確認してください。

Not enough stream time.

Could not be saved to the server.

配信時間を長めにとってください。

Could not verify the certificate.

Continue Connection?

ルート証明書を手入して読み込んでください。

ルート証明書の読み込み方法については81ページをご覧ください。

また、本機の時計設定が正しい日時になっているか確認してください。

Connection to the FTP server disconnected.

FTPサーバーへの接続が切断されました。

Cannot upload to the FTP server.

FTPサーバーへの接続は成功しましたが、ファイルを転送できませんでした。転送先のディレクトリー設定または、FTPサーバー側の設定を確認してください。

Unable to access the media.

メモリーカードを読み込めません。メモリーカードが破損している可能性があります。

記録時間について

バッテリーごとの撮影・再生可能時間の目安

満充電からのおよその時間です。

撮影可能時間

(単位:分)

バッテリー型名	連続撮影時	実撮影時
NP-F770	240	120
NP-F970	350	175

⓪ご注意

- 録画フォーマット
AVCHD FXモード
- 内蔵ビデオライト消灯時
- 内蔵マイクを使用し、[LCD BRIGHT] (103ページ)が[NORMAL]のとき
- メモリーカード使用時
- 実撮影時とは、撮影スタート/ストップ、電源ON/OFFなどを繰り返したときの撮影時間です。
- 使用状態によって、撮影・再生可能時間はそれぞれ短くなります。
- 高温環境下で、内蔵ビデオライトを使用するなど、本機の消費電力が高くなる状態では、バッテリーの温度が高くなります。その場合、バッテリー保護のため、撮影可能時間が短くなる場合があります。
- 低温の場所で使うと、撮影・再生可能時間はそれぞれ短くなります。10℃～30℃の環境で使用するをおすすめします。

再生可能時間

(単位:分)

バッテリー型名	
NP-F770	440
NP-F970	655

撮影可能時間の目安

XAVC S HD

(単位:分)

	1080
64GB	155 (155)

AVCHD

■ [AVCHD AUDIO FORMAT]の設定が[LINER PCM]のとき

(単位:分)

	PS	FX	FH	HQ	LP
16GB	70 (70)	80 (80)	110 (110)	185 (145)	295 (250)
32GB	145 (145)	170 (170)	225 (225)	375 (290)	590 (510)
64GB	290 (290)	340 (340)	450 (450)	750 (590)	1190 (1025)

■ [AVCHD AUDIO FORMAT]の設定が[DOLBY DIGITAL]のとき

(単位:分)

	PS	FX	FH	HQ	LP
16GB	75 (75)	90 (90)	120 (120)	215 (165)	380 (310)
32GB	150 (150)	180 (180)	245 (245)	440 (330)	770 (630)
64GB	305 (305)	360 (360)	495 (495)	880 (665)	1545 (1260)

DV

(単位:分)

	HQ
16GB	70 (70)
32GB	140 (140)
64GB	280 (280)

- ソニー製メモリーカード使用時。
- ()内は最低録画時間です。

🔔ご注意

- 撮影可能時間は、撮影環境や被写体の状態、[REC SET] (94ページ)によっても変わります。

🗣️ちょっと一言

- 動画の撮影可能シーン数は、XAVC S HDで最大600個、AVCHDで最大3999個、DVで9999個です。
- XAVC S HD連続撮影時間は、約13時間です。(ただし、約6時間で自動分割します。)AVCHD、DVの連続撮影時間は、約13時間です。
- 撮影シーンに合わせてビットレート(一定時間あたりの記録データ量)を自動調節するVBR (Variable Bit Rate)方式を採用しています。そのため、メモリーカードへの録画時間は変動します。例えば、動きの速い映像はメモリーカードの容量を多く使って鮮明な画像を記録するので、メモリーカードの録画時間は短くなります。
- 各録画モードのビットレート(動画+音声など)、画素数およびアスペクト比は以下のとおりです。
 - XAVC S HD
50Mbps 1920x1080画素/16:9
 - AVCHD
PS:最大28Mbps 1,920×1,080画素/16:9
FX:最大24Mbps 1,920×1,080画素/
16:9、1,280×720画素/16:9
FH:約17Mbps(平均) 1,920×1,080画素/
16:9、1,280×720画素/16:9
HQ:約9Mbps(平均) 1,440×1,080画素/
16:9、1,280×720画素/16:9
LP:約5Mbps(平均) 1,440×1,080画素/
16:9

- DV

60iのとき:約25Mbps(平均)720×480画素/16:9、4:3
50iのとき:約25Mbps(平均)720×576画素/16:9、4:3

記録時の機能制限について

ストリーミングON時の制約については74ページをご覧ください。

記録方式ごとの制約

○:使用できる ×:使用できない

機能	AVCHD	XAVC S HD	DV
スロー&クイックモーション(S&Q MOTION) (52ページ)	○	×	×
ストリーミング (STREAMING)(73ページ)	○	×	×
USTREAM動画配信 (USTREAM)(76ページ)	○	×	×
カラーバー(COLOR BAR)(94ページ)	○	○	○
日付記録(DATE REC) (108ページ)	○ (インタレース記録時)	×	○

スロー&クイックモーション撮影時の制約

○:使用できる ×:使用できない

機能	スロー&クイックモーション
リレー記録(RELAY REC)(32ページ)	×
同時記録(SIMULTANEOUS REC)(33ページ)	×
顔認識(FACE DETECTION)(36ページ)	×
音声記録	×
オートモードでの撮影(50ページ)	×
スマートフォンのリモコン(65ページ)	×
ストリーミング(STREAMING)(73ページ)	×
デジタルズーム/全画素超解像ズーム(91ページ)	○
手ぶれ補正(91ページ)	○
自動逆光補正(93ページ)	○
カラーバー(COLOR BAR)(94ページ)	×
日付記録(DATE REC)(108ページ)	×
XAVC S記録	×

ストリーミング対応フォーマット

オリジナルファイル(AVCHD)			ストリーミングデータ			
画サイズ			1280×720		640×360	
フレームレート(fps)			30(25)p	24p	30(25)p	24p
ビットレート (Mbps)			3	3	1	1
1920×1080	60(50)p	PS				
		FX	○		○	
		FH	○		○	
	30(25)p	FX	○		○	
		FH	○		○	
	24p	FX		○		○
		FH		○		○
	1440×1080	60(50)i	HQ	○		○
LP			○		○	
1280×720	60(50)p	FX				
		FH				
		HQ				

USTREAM 対応フォーマット

オリジナルファイル(AVCHD)			ストリーミングデータ			
画サイズ			1280×720		640×360	
	フレームレート(fps)		30(25)p	24p	30(25)p	24p
	ビットレート (Mbps)		3	3	1	1
1920×1080	60(50)p	PS				
		FX	○		○	
		FH	○		○	
	30(25)p	FX	○		○	
		FH	○		○	
	24p	FX		○		○
		FH		○		○
	1440×1080	60(50)i	HQ	○		○
LP			○		○	
1280×720	60(50)p	FX				
		FH				
		HQ				

海外で使う

電源について

本機は、海外でも使えます。

ACアダプターは、全世界の電源 (AC100V~240V、50Hz/60Hz) で使えます。ただし、電源コンセントの形状の異なる国や地域では、電源コンセントにあった変換プラグアダプターをあらかじめ旅行代理店でおたすねのうえ、ご用意ください。

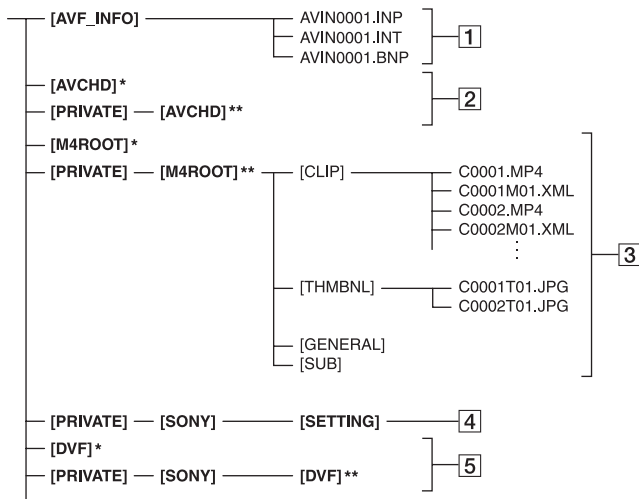
電子式変圧器(トラベルコンバーター)は使わないでください。故障の原因になることがあります。

時差補正機能について

海外で使うとき、[AREA SET]で、時差を設定するだけで時刻を現地時間に合わせられます(107ページ)。

メモリーカードのファイル/フォルダ構成

本機のメモリーカード上のファイル/フォルダ構成は以下のとおりです。本機を使って撮影/再生する際は、通常、意識する必要はありません。



* “メモリースティック PRO デュオ”

** SDメモリーカード、SDHCメモリーカード、SDXCメモリーカード

1 画像管理用ファイル

削除すると、画像を正常に撮影/再生できなくなることがあります。

隠しファイルに設定されており、通常は表示されません。

2 AVCHD 動画管理情報フォルダ

本フォルダ以下にAVCHDの動画用の記録データが保存されます。パソコンから本フォルダや、本フォルダ内のファイルやフォルダを操作しないでください。画像ファイルが壊れたり、再生できなくなることがあります。

3 XAVC S HD 動画管理情報フォルダ

XAVC S HDの動画用記録データが保存されます。

ファイル名末尾の番号は自動で繰り上がります。

パソコンから本フォルダや、本フォルダ内のファイルやフォルダを操作しないでください。

い。画像ファイルが壊れたり、再生できなくなることがあります。

4 カメラプロファイル

カメラプロファイルのデータが保存されます。

5 DV 動画管理情報フォルダ

本フォルダ以下にDVの動画用の記録データが保存されます。パソコンからファイルを操作しないでください。画像ファイルが壊れたり、再生できなくなることがあります。

- パソコンから本機のファイルやフォルダを操作しないでください。画像ファイルが壊れたり、再生できなくなることがあります。
- パソコンから本機のメモリーカード上のデータを操作した結果に対して、当社は責任を負いかねます。
- 画像ファイルを削除するときは、84ページの手順で行ってください。パソコンから本機のメモリーカード内の画像ファイルを削除しないでください。
- パソコンから本機のメモリーカードをフォーマット(初期化)しないでください。正常に動作しなくなります。

メモリーカードのファイル/フォルダ構成(つづき)

- パソコンから本機のメモリーカードにファイルをコピーしないでください。このような操作による結果に対して、当社は責任を負いかねます。
- メモリーカードのデータをパソコンに取り込むには、ソフトウェア「Catalyst Browse」をご使用ください。

使用上のご注意とお手入れ

XAVC S規格について

本機での記録・再生について

本機ではXAVC S規格に基づき、HD(ハイビジョン)高画質記録ができます。

圧縮形式はLong GOP形式です。

映像*: MPEG-4AVC/H.264

[60iのとき]

1920×1080/60p、1920×1080/30p、

1920×1080/24p

[50iのとき]

1920×1080/50p、1920×1080/25p

音声: LPCM 2ch

記録メディア: メモリーカード

* 本機は上記以外のXAVC S規格で記録されたデータの再生には対応していません。

AVCHD規格について

本機での記録・再生について

本機ではAVCHD規格に基づき、HD(ハイビジョン)記録ができます。

映像*: MPEG-4AVC/H.264

[60iのとき]

1920×1080/60p、1920×1080/60i、

1920×1080/30p、1920×1080/24p、

1440×1080/60i、1280×720/60p

[50iのとき]

1920×1080/50p、1920×1080/50i、

1920×1080/25p、1440×1080/50i、

1280×720/50p

音声: ドルビーデジタル 2ch、LPCM 2ch

記録メディア: メモリーカード

* 本機は、上記以外のAVCHD規格で記録されたデータの再生には対応していません。

- AVCHDは圧縮方式を使用しているため、画面、画角、輝度などが大きく変化する場面では画像が乱れることがあります。故障ではありません。

メモリーカードについて

- パソコンでフォーマット(初期化)したメモリーカードは、本機での動作を保証いたしません。
- お使いのメモリーカードと機器の組み合わせによっては、データの読み込み/書き込み速度が異なります。
- 次の場合、画像ファイルが破壊されることがあります。破壊された場合、内容の補償については、ご容赦ください。
 - 画像ファイルを読み込み中や、メモリーカードにデータを書き込み中(アクセスランプが点灯中および点滅中)に、メモリーカードを取り出したり、本機の電源を切ったりした場合
 - 静電気や電氣的ノイズの影響を受ける場所で使った場合
- 大切なデータは、パソコンのハードディスクなどへバックアップを取っておくことをおすすめします。
- メモリーカード本体にラベルなどは貼らないでください。
- 端子部に触れたり、金属を接触させたりしないでください。
- 強い衝撃を与えたり、曲げたり、落としたりしないでください。
- 分解したり、改造したりしないでください。
- 水にぬらさないでください。
- 小さいお子さまの手の届くところに置かないようにしてください。誤って飲みこむおそれがあります。
- メモリーカードスロットには、対応するサイズのメモリーカード以外は入れないでください。故障の原因になります。
- 次の場所での使用や保管は避けてください。
 - 高温になった車の中や炎天下など気温の高い場所
 - 直射日光のあたる場所
 - 湿気の多い場所や腐食性のものがある場所


画像の互換性について

- 本機は(社)電子情報技術産業協会にて制定された統一規格“Design rule for Camera File system”に対応しています。

使用上のご注意とお手入れ(つづき)

- 他機で使用したメモリーカードが本機で使えないときは、85ページの手順に従い、本機でフォーマット(初期化)をしてください。フォーマットするとメモリーカードに記録してあるデータはすべて消去されますので、ご注意ください。
- 次の場合、正しく画像を再生できないことがあります。
 - パソコンで加工した画像データ
 - 他機で撮影した画像データ

InfoLITHIUM(インフォリチウム)バッテリーについて

本機は“インフォリチウム”バッテリー(Lシリーズ)の高容量バッテリーNP-F970(別売)がお使いいただけます。“インフォリチウム”バッテリーLシリーズには  マークがついています。

InfoLITHIUM(インフォリチウム)バッテリーとは？

“インフォリチウム”バッテリーは、本機やACアダプターとの間で、使用状況に関するデータを通信する機能を持っているリチウムイオンバッテリーです。“インフォリチウム”バッテリーが、本機の使用状況に応じたバッテリー残量を%単位で表示します。

充電について

- 本機を使う前には、必ずバッテリーを充電してください。
- 周囲の温度が10℃～30℃の範囲で、本機のCHGランプが消えるまで充電することをおすすめします。これ以外では効率の良い充電ができないことがあります。





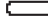
バッテリーの上手な使いかた

- 周囲の温度が10℃未満になるとバッテリーの性能が低下するため、使える時間が短くなります。安心してより長い時間使うために、次のことをおすすめします。

- バッテリーをポケットなどに入れてあたたくしておき、撮影の直前、本機に取り付ける。
- 本機で撮影や再生をしないときは、こまめに電源を切るようにしましょう。撮影スタンバイ状態や再生一時停止中でもバッテリーは消耗しています。
- 撮影には予定撮影時間の2～3倍の予備バッテリーを準備して、事前にためし撮りをしましょう。
- バッテリーは防水構造ではありません。ぬらさないようにご注意ください。

バッテリーの残量表示について

- 液晶モニターの残量表示マークと%表示で確認してください。

残量表示マーク	%表示
	81%～100%
	51%～80%
	21%～50%
	1%～20%
	—

- 使用状況や環境によっては、正しく表示されません。
- バッテリーの残量表示が充分なのに電源がすぐ切れる場合は、再び満充電してください。残量が正しく表示されます。ただし、長時間高温で使ったり、満充電で放置した場合や、使用回数が多いバッテリーは正しい表示に戻らない場合があります。撮影時間の目安として使ってください。

バッテリーの保管方法について

- バッテリーを長期間使用しない場合でも、機能を維持するために1年に1回程度満充電にして本機で使い切ってください。本機からバッテリーを取り外して、湿度の低い涼しい場所で保管してください。
- 本機でバッテリーを使い切るには、電源が切れるまで撮影スタンバイにしてください。

バッテリーの寿命について

- バッテリーには寿命があります。使用回数を重ねたり、時間が経過するにつれバッテリーの容

量は少しずつ低下します。使用できる時間が大幅に短くなった場合は、寿命と思われるので新しいものをご購入ください。

- 寿命は、保管方法、使用状況や環境、バッテリーパックごとに異なります。

本機の取り扱いについて

使用や保管場所について

使用中、保管中にかかわらず、次のような場所に置かないでください。

- 異常に高温、低温または多湿になる場所
炎天下や熱器具の近く、夏場の窓を閉め切った自動車内は特に高温になり、放置すると変形したり、故障したりすることがあります。
- 激しい振動や強力な磁気のある場所
故障の原因になります。
- 強力な電波を出す場所や放射線のある場所
正しく撮影できないことがあります。
- TV、ラジオやチューナーの近く
雑音が入ることがあります。
- 砂地、砂浜などの砂ばかりの多い場所
砂がかかると故障の原因になるほか、修理できなくなることもあります。
- 液晶モニターやファインダー、レンズが太陽に向いたままとなる場所（窓際や室外など）
液晶モニターやファインダー内部を傷めます。

■ 長期間使用しないときは

- 本機を良好な状態で長期にわたってお使いいただくために、月に1回程度、本機の電源を入れて撮影および再生を行ってください。
- バッテリーは使い切ってから、保管してください。

結露について

結露とは、本機を寒い場所から急に暖かい場所へ持ち込んだときなどに、本体内に水滴が付くことで、故障の原因になります。

■ 結露が起きたときは

電源を入れずに、結露がなくなるまで（約1時間）放置してください。

■ 結露が起こりやすいのは

次のように、温度差のある場所へ移動したり、湿度の高い場所で使ったりするときです。

- スキー場のゲレンデから暖房の効いた場所へ持ち込んだとき
- 冷房の効いた部屋や車内から暑い屋外へ持ち出したとき
- スクールや夏の夕立のあと
- 温泉など高温多湿の場所

■ 結露を起こりにくくするために

本機を温度差の激しい場所へ持ち込むときは、ビニール袋に空気が入らないように入れて密封します。約1時間放置し、移動先の温度になじんでから取り出します。

液晶モニターについて

- 液晶モニターを強く押さないでください。画面にムラが出たり、液晶モニターの故障の原因になります。
- 寒い場所でご使用になると、画像が尾を引いて見えることがあります。故障ではありません。
- 使用中に液晶モニターのまわりが熱くなりますが、故障ではありません。

■ お手入れ

液晶表面にはコーティング処理がされており、傷をつけるとコーティングが剥がれることがあります。お取り扱い、お手入れの際は下記の点にご注意ください。

- 手の脂、ハンドクリーム等が付いたままにするとコーティングが剥がれやすくなりますので、早めに拭き取ってください。
- ティッシュペーパーなどで強く拭くとコーティングに傷がつくことがあります。
- 汚れを拭き取る前に埃や砂などはブローなどであらかじめ払い落としてください。
- 汚れを拭き取るときは清潔な眼鏡拭き等、柔らかい生地の布でやさしく拭き取ってください。

本機表面のお手入れについて

- 汚れのひどいときは、水やぬるま湯を少し含ませた柔らかい布で軽く拭いたあと、からぶきします。
- 本機の表面が変質したり塗装が剥がれたりすることがあるので、次のことは避けてください。

使用上のご注意とお手入れ(つづき)

- シンナー、ベンジン、アルコール、化学ぞうきん、虫除け、殺虫剤、日焼け止めのような化学薬品類の使用。
- 上記が手に付いたまま本機を扱う。
- ゴムやビニール製品との長時間接触。

レンズのお手入れと保管について

- レンズ面に指紋などが付いたときや、高温多湿の場所や海岸など塩の影響を受ける環境で使ったときは、必ず柔らかい布などでレンズの表面をきれいに拭いてください。
- 風通しの良い、ゴミやほこりの少ない場所に保管してください。
- カビの発生を防ぐために、上記のお手入れは定期的に行ってください。

内蔵の充電式電池について

本機は日時や各種の設定を電源の入切と関係なく保持するために、充電式電池を内蔵しています。充電式電池は本機がACアダプターでコンセントにつながっているか、バッテリーが入っている限り常に充電されています。ACアダプターで電源につながらない、またはバッテリーを入れないまままで**3か月**近くまったく使わないと完全に放電してしまいます。充電してから使ってください。

ただし、充電式電池が充電されていない場合でも、日時を記録しないのであれば本機を使えます。

■ 充電方法

本機をACアダプターを使ってコンセントにつなぐか、充電されたバッテリーを取り付け、本機の電源を切って24時間以上放置する。

メモリーカードを廃棄・譲渡するときのご注意

本機やパソコンの機能による「MEDIA FORMAT」や「DELETE」では、メモリーカード内のデータは完全に消去されないことがあります。メモリーカードを譲渡するときは、パソコンのデータ消去用ソフトなどを使ってデータを完全に消去するこ

とをおすすめします。また、メモリーカードを廃棄するときは、メモリーカード本体を物理的に破壊することをおすすめします。

カードアダプターの使用は動作保証していません。

携帯電話や無線機などによる電波障害を防止するために

携帯電話や無線機などを本機の近くで使用すると、誤動作を引き起こしたり、映像、音声などに影響を与えることがあります。本機の近くでは携帯電話や無線機などの電源はできるだけ切ってください。

主な仕様

一般

電源電圧	DC8.4 V(ACアダプター使用時) DC7.2 V(バッテリーパック使用時)
消費電力*	ファインダー使用時、 AVCHDで録画中: 約7.5W 液晶モニター使用時、 AVCHDで録画中: 約7.8W
動作温度	0°C~40°C
保存温度	-20°C~+60°C
本体外形寸法(突起部含む)	176.0 mm×199.5 mm× 385.0 mm (突起物、レンズフード、大型 アイカップを含む。グリップ ベルトを含まず。)(幅×高さ ×奥行)
本体質量	約2.1 kg(本体のみ) 約2.5kg(レンズフード、アイ カップ、バッテリー(NP- F770)を含む)

* 内蔵ビデオライト点灯時は、消費電力が最大約3.4W増えます。

システム

信号方式	60iのとき: NTSCカラー、EIA標準方式 HDTV 1080/60i、1080/ 60p、720/60p方式 50iのとき: PALカラー、CCIR標準方式 HDTV 1080/50i、1080/ 50p、720/50p方式
ビデオ記録方式	XAVC S HD: MPEG-4 AVC/H.264 4:2:0 Long profile AVCHD: MPEG-4 AVC/ H.264 AVCHD 2.0準拠

SD画質: DV規格準拠

音声記録方式	XAVC S HD: Linear PCM 2ch、16bit、48kHz AVCHD: Linear PCM 2ch、 16bit、48kHz / Dolby Digital 2ch、16bit、48kHz DV: Linear PCM 2ch、 16bit、48kHz
記録メディア	メモリースティック Proデュ オ™ およびSDカード

カメラ部

撮像素子	6.4mm(1/2.8)型Exmor 3CMOSセンサー 総画素数:約241万画素 動画時有効画素数(16:9モー ド):約207万画素 動画時有効画素数(4:3モー ド):約156万画素
色温度切り換え	Preset(屋内:3200K、屋外: 5600K±7 steps、色温度: 2300-15000K)、メモリー A、B、オート切り換え可能

最低被写体照度

60i: 1.2ルクス(1/30 シャッ
タースピード、絞り/ゲイン
AUTO)
50i: 1.0ルクス(1/25 シャッ
タースピード、絞り/ゲイン
AUTO)

ビデオライト

最大照度:約800ルクス
(0.5m)/約200ルクス
(1.0m)
最小照度:約80ルクス
(0.5m)/約20ルクス(1.0m)
照射角度(配光角):約30°
色温度:約5,500K

主な仕様(つづき)

シャッタースピード

60iのとき:
1/4秒 ~ 1/10,000秒(24p撮
影時は1/3秒 ~ 1/10,000秒)
50iのとき:
1/3秒 ~ 1/10,000秒

スロー&クイックモーション

1080pフレームレート切り
換え可能

ゲイン -6、-3、0、3、6、9、12、15、
18、21、24、27、30 dB、AGC

ガンマカーブ

切り換え可能

内蔵NDフィルター

OFF: CLEAR
1: 1/4ND
2: 1/16ND
3: 1/64ND

レンズ

レンズマウント

固定式

ズーム比 20倍(optical)、servo/
manual

焦点距離 4.1~82.0 mm
(35 mm換算(16:9)28.8~
576 mm)
(35 mm換算(4:3)35.2~
705 mm)

絞り F1.6(Wide)~F3.4(Tele)
(自動/手動切り換え可能)

フォーカス範囲

自動/手動切り換え可能
10 mm~∞(広角端)
800 mm~∞(望遠端)

手ぶれ補正 On/Off可能、シフトレンズ方
式

フィルター径

M72 mm

ワイヤレスLAN

対応規格 IEEE 802.11b/g/n

使用周波数帯

2.4GHz帯

セキュリティ

WEP/WPA-PSK/
WPA2-PSK

NFC NFCフォーラム Type 3 Tag
準拠

ストリーミング

MPEG-2 TS/UDP、
RTMP(USTREAM)

FTP FTP、FTPS

入/出力端子

オーディオ出力

ステレオミニジャック
(φ3.5mm)(x1)

ビデオ出力 BNC型(x1)、Composite
1.0 Vp-p、75 Ω

SDI出力 BNC型(x1)、SD/HD/
3G(Level-B)切り換え可能
SMPTE 259M/292M/
424M/425M standards

HDMI信号出力

Type A(x1)

USB マルチ/マイクロUSB端子
(x1)

⌚(ヘッドホン)出力

ステレオミニジャック
(φ3.5mm)(x1)

スピーカー出力

モノラル

オーディオ入力

XLR-type 3-pin(female)
(x2)、line/mic/mic +48 V切
り換え可能

DC入力 DCジャック

リモート端子

ステレオミニミニジャック
(φ2.5mm)(x1)

マルチインターフェースシュー(x1)

画面

液晶モニター

8.8 cm(3.5型)

約1.56Mドット

ファインダー

1.0 cm(0.39型)OLED

約1.44Mドット

内蔵マイク

無指向性ステレオエレクトレットコンデンサーマイク

ACアダプターAC-L100 C*1

電源 AC 100 V - 240 V、50 Hz/
60 Hz

消費電力 18W

定格出力 DC 8.4 V*2

動作温度 0°C~40°C

保存温度 -20°C~+60°C

外形寸法 約48mm×29mm×81mm
(最大突起部をのぞく)(幅×
高さ×奥行き)

質量(本体のみ)

約180 g

*1 AC アダプターAC-L100 Cを使用しているときは、ビデオライトは点灯しません。

*2 その他の仕様は、ラベルをご覧ください。

保証書とアフターサービス

必ずお読みください

記録内容の補償はできません

万一、ソリッドステートメモリーカムコーダーやメモリーカードなどの不具合などにより記録や再生されなかった場合、記録内容の補償については、ご容赦ください。

保証書は国内に限られています

このソリッドステートメモリーカムコーダーは国内仕様です。外国で万一、事故、不具合が生じた場合の現地でのアフターサービスおよびその費用については、ご容赦ください。

保証書

- この製品には保証書が添付されていますので、お買い上げの際にお買い上げ店でお受け取りください。
- 所定事項の記入および記載内容をお確かめのうえ、大切に保存してください。

アフターサービス

■ 調子が悪いときはまずチェックを

「故障かな?と思ったら」の項を参考にし、故障かどうかお調べください。

■ それでも具合の悪いときは

お買い上げ店または付属の「ソニー業務用商品相談窓口のご案内」にあるお近くのソニー業務用商品相談窓口にご相談ください。

■ 保証期間中の修理は

保証書の記載内容に基づいて修理させていただきます。詳しくは保証書をご覧ください。

■ 保証期間経過後の修理は

修理によって機能が維持できる場合は、ご要望により有料修理させていただきます。

■ 部品の保有期間について

当社はソリッドステートメモリーカムコーダーの補修用性能部品(製品の機能を維持するために必要な部品)を製造打ち切り後、8年間保有しています。この部品保有期間が経過したあとも、故障箇所によっては修理可能な場合もありますので、ソニー業務用商品相談窓口またはお買い上げ店にお問い合わせください。

■ 部品の交換について

この製品は、修理の際に交換した部品を再生、再利用する場合があります。その際、交換した部品は回収させていただきます。

索引

ア行

アイセンサー	26
アイリス	39
アイリスリング	39
アクセサリーシュー	23
アクセスポイント	68
アフターサービス	144
インフォリチウムバッテリー	138
液晶モニター	26
エラーメッセージ	125
大型アイカップ	27
オートモード	50
屋外	42
屋内	42
お知らせメッセージ	124
主な仕様	141
音量	56

カ行

海外で使う	134
顔認識	36
拡大フォーカス	35
画面表示	15, 58
管理ファイル	86
機能制限	130
記録時間	128
記録方式	
制約	130
警告表示	123
ゲイン	40
結露	139
広角	34
故障かな?と思ったら	116
コンセント	20

サ行

再生	55
削除	84
撮影	31
撮影可能時間	128
自己診断表示	123

シャッタースピード	40
充電時間	20
出力信号のフォーマット	62
準備	17
商標	148
初期化	85
ズーム	34
ズームリング	34
ズームレバー	34
ステータスチェック	59
ストリーミング	73
対応フォーマット	132
スマートフォン	65
スロー&クイックモーション	52
制約	131
接続	
テレビやモニターに	60

タ行

ダイレクトメニュー	44
調光ダイヤル	49
データコード	58
テレビ	60
電源コード	19
同時記録	33
ドロップフレーム	104

ナ行

内蔵充電式電池	140
ネットワーク機能	65

ハ行

バッテリー	19
ハンドルズーム	34
ハンドルズームレバー	34
ハンドル録画ボタン	33
ピクチャープロファイル	51
日付時刻	16, 25
日付時刻合わせ	24
ビデオライトディフューザー	22

ファインダー	26
視度調整ダイヤル	26
フォーカス	35
フォーカスリング	35
付属品	17
プロテクト	83
分割	83
ヘッドホン出力	48
望遠	34
保証書	144
ボタン電池	14
ホワイトバランス	42

マ行

マイク	
取り付け	21
内蔵	46
マルチインターフェースシュー	48
無線LAN	68
メニュー	87
一覧	88
AUDIO SET	99
CAMERA SET	90
DISPLAY SET	101
EDIT	109
NETWORK SET	105
OTHERS	107
REC/OUT SET	94
TC/UB SET	104

メモリーカード	
入れる/取り出す	29
ご注意	137
初期化	85
ファイル/フォルダ構成	135
本機で使える	28
"メモリースティック"	28

ヤ行

有線LAN	72
-------	----

ラ行

ラストシーンレビュー.....	53
リチャージャブルバッテリー バック.....	19
リモコン.....	14
リレー記録.....	32
ルート証明書.....	81
レンズ.....	21, 140
レンズカバー.....	21
録画.....	31
録画フォーマット.....	38
録画ランプ.....	108

A

ACアダプター.....	17, 19
AE SHIFT.....	119
AGC LIMIT.....	90
AIRPLANE MODE.....	106
AREA SET.....	107
ASPECT.....	102
ASSIGN BUTTON.....	107
ASSIGNボタン.....	54
AUDIO LEVEL DISPLAY	103
AUDIO LEVELダイヤル	46
AUDIO LIMIT.....	99
AUDIO SETメニュー.....	99
AUTO BACK LIGHT.....	93
AUTO MODE SET.....	93
AUTO/MANスイッチ.....	46
AUTO/MANUALボタン.....	50
AVCHD.....	137
AVCHD AUDIO FORMAT	99

B

B/A/PRESETスイッチ.....	42
BATT RELEASEボタン	20
BEEP.....	108

C

CAMERA DATA DISPLAY	102
CAMERA PROFILE.....	107
CAMERA SETメニュー	90
CENTER.....	102
CHGランプ.....	19
CH1/CH2スイッチ.....	46
CLOCK SET.....	24
COLOR BAR.....	119
Content Browser Mobile	65
CONVERSION LENS.....	91
CTRL W/SMARTPHONE	105

D

DATE REC.....	108
DC IN端子.....	19
DELETE.....	84
DISPLAY OUTPUT.....	103
DISPLAY SETメニュー	101
DISPLAYボタン.....	58
DIVIDE.....	83
DOWN CONVERT TYPE	97
DVモード.....	38

E

EDITメニュー.....	109
---------------	-----

F

FACE DETECTION.....	36
FOCUS AUTO/MANボタン	35
FOCUS DISPLAY.....	103
FOCUS MAG RATIO	102
FOCUS MAGボタン.....	35
FTP.....	78
FTP TRANSFER.....	106

G

GAINボタン.....	40
GUIDEFAME.....	102

H

HEADPHONE OUT.....	99
HISTOGRAM.....	101

I

INDOOR.....	42
InfoLITHIUM/バッテリー	138
INITIALIZE.....	108
INPUT1/2スイッチ.....	46
INPUT1/2端子.....	46
INT MIC SET.....	99
IRISボタン.....	39

L

L/M/Hスイッチ.....	40
LANGUAGE.....	107
LAST SCENEボタン.....	53
LCD BRIGHT.....	103
LIGHTスイッチ.....	49

M

MANU WB TEMP.....	42
MARKER.....	119
MEDIA FORMAT.....	85
MENUボタン.....	87
MI SHOE VIDEO LIGHT	93
MIC+48V.....	46

N

NDフィルタースイッチ.....	41
NETWORK RESET.....	107
NETWORK SETメニュー	105
NFC.....	66

O

ON/STANDBYスイッチ	24
OPERATION TIME	108
OTHERSメニュー	107
OUTDOOR	42

P

PEAKING	119
PICTURE PROFILE	51
PROTECT	83
PUSHボタン	21

R

REC BUTTON SET	33
REC LAMP[F]	108
REC LAMP[R]	108
REC SET	94
REC/OUT SETメニュー	94
REMOTE CONTROL	108
REPAIR IMAGE DB FILE	86
ROOT CERTIFICATE	106

S

S&Q MOTION	52
SAFETY ZONE	102
SCENE SELECTION SET	50
SHUTTER DISPLAY	103
SHUTTERボタン	40
SIMUL/RELAY REC	33
START/STOPボタン	31
STATUSボタン	59
STEADYSHOT	91
STREAMING	73, 105
SUMMERTIME	107

T

TC FORMAT	104
TC MAKE	105
TC PRESET	51, 119

TC RUN	104
TC/UB SETメニュー	104

U

UB PRESET	52
UB TIME REC	105
USB CONNECT	108
USB LUN SET	108
USTREAM	76

V

VERSION DISPLAY	108
VF COLOR TEMP.	103
VF/LCD PANELボタン	27
VIDEO OUT	96

W

WB OUTDOOR LEVEL	90
WB PRESET	90
WB TEMP SET	90
WHT BALボタン	42
Wi-Fi SET	106
WIRED LAN SET	106


X

XAVC S	137
XLR SET	99

Z

ZEBRA	119
ZOOM DISPLAY	103
ZOOM SET	91

商標について

- "NXCAM" ロゴは、ソニー株式会社の商標です。
- "XAVC S HD" および **XAVC S** はソニー株式会社の登録商標です。
- AVCHD ProgressiveおよびAVCHD Progressiveロゴは、ソニー株式会社とパナソニック株式会社の商標です。
- "Memory Stick"、"メモリースティック"、、"メモリースティック デュオ"、"メモリースティック PRO デュオ"、"Catalyst Browse"、"Content Browser Mobile"、"Content Browser Mobile" ロゴはソニー株式会社の商標または登録商標です。
- InfoLITHIUM (インフォリチウム) はソニー株式会社の商標です。
- ブラビアはソニー株式会社の登録商標です。
- Dolby, ドルビー、およびダブルD記号は、ドルビーラボラトリーズの商標です。
- HDMI, High-Definition Multimedia Interface、およびHDMIロゴは、米国およびその他の国におけるHDMI Licensing, LLCの商標または登録商標です。
- SDXCロゴはSD-3C, LLCの商標です。
- iPadは、米国および他の国々で登録されたApple Inc.の商標です。
- iOSは、米国シスコの商標もしくは登録商標です。
- Android、Google PlayはGoogle Inc.の登録商標または商標です。
- Wi-Fi, Wi-Fiロゴ、Wi-Fi PROTECTED SETUPはWi-Fi Allianceの商標または登録商標です。
- 「おサイフケータイ」は、株式会社NTTドコモの登録商標です。
- NマークはNFC Forum, Inc.の米国およびその他の国における商標あるいは登録商標です。

その他の各社名および各商品名は各社の登録商標または商標です。なお、本文中では™、®マークは明記していません。

ライセンスに関する注意

本製品は、MPEG LA, LLC. がライセンス活動を行っているAVC PATENT PORTFOLIO

LICENSEの下、次の用途に限りライセンスされています：

- (i) 消費者が個人的又は他の報酬を受けていない使用目的で、MPEG-4AVC 規格に合致したビデオ信号 (以下、AVC VIDEO といいます) にエンコードすること。
- (ii) AVC Video (消費者が個人的又は他の報酬を受けていない目的でエンコードしたものの、若しくはMPEG LAよりライセンスを取得したプロバイダーがエンコードしたものに限られます) をデコードすること。なお、その他の用途に関してはライセンスされていません。プロモーション、商業的に利用することに関する詳細な情報につきましては、MPEG LA, LLC. のホームページをご参照ください。

本製品には、弊社がその著作権者とのライセンス契約に基づき使用しているソフトウェアが搭載されています。当該ソフトウェアの著作権者様の要求に基づき、弊社はこれらの内容をお客様に通知する義務があります。

ライセンス内容 (英文) に関しては、本機の内蔵メモリー内に記録されています。本機とパソコンをMass Storage接続し、「PMHOME」→「LICENSE」内にあるファイルをご一読ください。

GNU GPL/LGPL適用ソフトウェアに関するお知らせ

本製品には、以下のGNU General Public License (以下「GPL」とします) または、GNU Lesser General Public License (以下「LGPL」とします) の適用を受けるソフトウェアが含まれております。

お客様は添付のGPL/LGPLの条件に従いこれらのソフトウェアのソースコードの入手、改変、再配布の権利があることをお知らせいたします。ソースコードは、Webで提供しております。

ダウンロードする際には、以下のURLにアクセスしてください。

<http://oss.sony.net/Products/Linux/>

なお、ソースコードの中身についてのお問い合わせはご遠慮ください。

ライセンス内容 (英文) に関しては、本機の内蔵メモリー内に記録されています。

本機とパソコンをマスタージ接続し、
「PMHOME」-「LICENSE」内にあるファイルを
ご一読ください。

お問い合わせは

「ソニー業務用商品相談窓口のご案内」にある窓口へ

ソニー株式会社 〒108-0075 東京都港区港南1-7-1

<http://www.sony.co.jp/>

© 2016 Sony Corporation

Printed in Japan



4599313020