

Data Projector

簡易説明書 _____	JP
Quick Reference Manual _	GB
Guide de référence rapide_	FR
Manual de referencia rápida _	ES
Kurzreferenz _____	DE
Guida rapida all'uso _____	IT
快速参考手冊 _____	CS
Краткое справочное руководство _	RU

よくあるお問い合わせはホームページをご利用ください。

<http://www.sony.jp/professional/support/>

お問い合わせは

「ソニー業務用商品相談窓口のご案内」にある窓口へ

ソニー株式会社 〒108-0075 東京都港区港南1-7-1

出版日期：2017年6月

<http://www.sony.net/>

Sony Corporation Printed in China

VPL-PHZ10/PWZ10

お買い上げいただきありがとうございます。



警告

電気製品は安全のための注意事項を守らないと、
火災や人身事故になることがあります。

この簡易説明書と付属の CD-ROM に入っている取扱説明書をよくお
読みのうえ、製品を安全にお使いください。お読みになったあとは、
いつでも見られるところに必ず保管してください。

© 2017 Sony Corporation



このマニュアルについて

本書は、本機で映像を映すまでの簡単な説明と、本機を取り扱う際に事故を防ぐための重要な注意事項を記載しています。

「インジケータの見かた」、「エアフィルターを掃除する」は必要に応じてご覧ください。

操作方法について詳しくは、付属の CD-ROM に収録されている取扱説明書をご覧ください。

Step 1

準備する 14 ページ

Step 2

接続する 16 ページ

Step 3

投写する 17 ページ

インジケータの見かた 21 ページ

エアフィルターを掃除する 23 ページ

安全のために

ソニー製品は安全に充分配慮して設計されています。しかし、電気製品は、まちがった使いかたをすると、火災や感電などにより死亡や大けがなど人身事故につながることもあり、危険です。事故を防ぐために次のことを必ずお守りください。

安全のための注意事項を守る

注意事項をよくお読みください。

定期点検をする

5年に1度は、内部の点検（有料）を、ソニーの修理窓口にご相談ください。

故障したら使用を中止する

すぐに、ソニーの修理窓口にご連絡ください。

万一、異常が起きたら

- ・ 煙が出たら
- ・ 異常な音、においがしたら
- ・ 内部に水、異物が入ったら
- ・ 製品を落としたりキャビネットを破損したときは



- ① 電源を切る。
- ② 電源コードや接続コードを抜く。
- ③ ソニーの修理窓口にご連絡する。

警告表示の意味

この説明書および製品では、次のような表示をしています。表示の内容をよく理解してから本文をお読みください。



警告

この表示の注意事項を守らないと、火災や感電などにより死亡や大けがなど人身事故につながる場合があります。



注意

この表示の注意事項を守らないと、感電やその他の事故によりけがをしたリ周辺の物品に損害を与えることがあります。

注意を促す記号



注意



火災



感電



高温



手を挟まれないよう注意

行為を禁止する記号



接触禁止



禁止



分解禁止



水ぬれ禁止



ぬれ手禁止

行為を指示する記号



指示



プラグをコンセントから抜く



アース線を接続せよ

JP



下記の注意を守らないと、**火災**や**感電**により**死亡**や**大けが**につながる可能性があります。

電源コードを傷つけない



禁止

電源コードを傷つけると、火災や感電の原因となることがあります。

- ・ 設置時に、製品と壁やラック(棚)などの間に、はさみ込んだりしない。
- ・ 電源コードを加工したり、傷つけたりしない。
- ・ 重いものをのせたり、引っ張ったりしない。
- ・ 熱器具に近づけたり、加熱したりしない。
- ・ 電源コードを抜くときは、必ずプラグを持って抜く。

万一、電源コードが傷んだら、ソニーの相談窓口へ交換をご相談ください。

付属の電源コードを使用する



注意

付属の電源コードを使わないと、感電や故障の原因となることがあります。

容量の低い電源延長コードを使用しない



禁止

容量の低い延長コードを使うと、ショートしたり火災や感電の原因となることがあります。

安全アースを接続する



アース線を接続せよ

アースの接続は、必ず電源プラグを電源コンセントへ接続する前に行ってください。アースの接続を外す場合は、必ず電源プラグを電源コンセントから抜いてから行ってください。

電源コードのプラグおよびコネクターは突き当たるまで差し込む



指示

まっすぐに突き当たるまで差し込まないと、火災や感電の原因となります。

お手入れの際は電源を切って電源プラグを抜く



プラグをコンセントから抜く

電源を接続したままお手入れをすると、感電の原因となることがあります。

長時間の外出、旅行のときは、電源プラグを抜く



プラグをコンセントから抜く

安全のため、必ず電源プラグをコンセントから抜いてください。

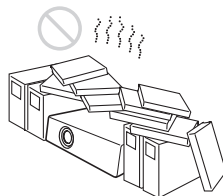
排気口、吸気口をふさがない



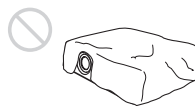
禁止

排気口、吸気口をふさぐと内部に熱がこもり、火災や故障の原因となることがあります。充分に通気ができるように以下の項目をお守りください。

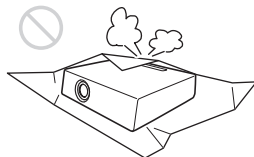
- ・ 周辺の壁や物から離して設置してください(10 ページ)。



- ・ 吸排気口をふさぐような覆いやカバーをしない。



- ・ 出荷時に包装されているシート、柔らかい布地、書類、毛足の長いじゅうたん、小さい紙などの上に設置しない。吸い上げられて、吸気口がふさがれます。



熱感知器や煙感知器のそばに設置しない



禁止

熱感知器や煙感知器のそばに設置すると、排気の熱などにより、感知器が誤動作するなど、思わぬ事故の原因となることがあります。

子供だけで使用させない



禁止

レーザー点灯中にレンズの覗きこみや高温部への接触により、目を傷めたり、やけどをする可能性があります。

指定された部品を使用する



指示

指定以外の部品を使用すると、火災や感電および故障や事故の原因となります。電池、フィルターは指定されたものを使用してください。

内部を開けない



分解禁止

内部には電圧の高い部分があり、キャビネットや裏ぶたを開けたり改造したりすると、火災や感電の原因となることがあります。内部の調整や設定、点検、修理はソニーの修理窓口にご相談ください。

内部に水や異物を入れない



禁止

水や異物が入ると火災や感電の原因となることがあります。万一、水や異物が入ったときは、すぐに電源を切り、電源コードや接続ケーブルを抜いて、ソニーの修理窓口にご連絡ください。

レンズをのぞかない



禁止

投写中にプロジェクターのレンズをのぞくと光が目に入り、悪影響を与えることがあります。

電源コードのアース端子から外した絶縁キャップなどの小さな部品は、幼児が飲み込む恐れがあるので、手の届かないところに保管する



注意

万一誤って飲みこんだときは、窒息する恐れがありますのでただちに医師にご相談ください。

プロジェクターにぶら下らない



禁止

落下してけがの原因となります。

⚠ 注意

下記の注意を守らないと、**けが**をしたり**周辺の物品に損害**を与えることがあります

不安定な場所に置かない



禁止

ぐらついた台の上、あるいは傾いたところに設置すると、倒れたり落ちたりしてけがの原因となることがあります。また、設置・取り付け場所の強度を充分にお確かめください。

水のある場所に置かない



水ぬれ禁止

水が入ったり、濡れたり、風呂場などで使うと、火災や感電の原因となります。雨天や降雪中の窓際でのご使用や、海岸、水辺でのご使用は特にご注意ください。

製品の上に物を載せない



禁止

製品の上に物を載せると、故障や事故の原因となります。特に、水が入った物をおくと内部に水が入り、火災や感電の原因となることがあります。

湿気やほこり、油煙、湯気の多い場所や虫の入りやすい場所、直射日光が当たる場所、熱器具の近くに置かない



禁止

火災や感電の原因となることがあります。

スプレー缶などの発火物や燃えやすいものを排気口やレンズの前に置かない



禁止

火災の原因となることがあります。

本機を立てておかない



禁止

保管や、一時的に立てておくと倒れて思わぬ事故の原因になり危険です。

電源コード、接続ケーブルに足を引っ掛けない



注意

電源コードや接続ケーブルに足を引っ掛けると、プロジェクターが倒れたり落ちたりしてけがの原因となることがあります。

設置の際、本機と設置部分での指挟みこみに注意する



手を挟まないよう注意

設置する際、本機と設置部分で指を挟まないように慎重に取り扱ってください。

ぬれた手で電源プラグにさわらない



ぬれ手禁止

ぬれた手で電源プラグの抜き差しをすると、感電の原因となることがあります。

落雷のおそれがあるときは、電源プラグに触れない



接触禁止

感電の原因となります。

運搬・移動は慎重に行う



注意

- 床置きのプロジェクターを移動させるとき、本体と設置面との間に指を挟まないようにご注意ください。
- キャビネットのカバーを開けたまま、電源を切らずに移動させないでください。感電の原因となることがあります。

運搬するときは必ず左右側面を2人で持つ



注意

運搬するときは、必ず左右側面のくぼみを2人で持つてください。他の部分を持つとプロジェクターが壊れたり、落してけがをすることがあります。

床置きのプロジェクターを移動させるとき、本体と設置面との間に指を挟まないようご注意ください。

本機を運搬するときは落下に注意する



注意

本機を持ち運ぶときは落下にご注意ください。落下するとプロジェクターが壊れたり、ケガの原因となります。

天吊り状態でエアフィルターを取り外す際は、周りに人がいない事を確認してから取り外す



注意

天吊りのままエアフィルターを取りはずす際は落下に注意しないと思わぬ事故の原因となります。

定期的にフィルターに汚れが無いことを確認する



注意

万が一汚れているときにはクリーニングする、または交換してください。放置すると火災の原因になることがあります。

排気口付近に手や物を近づけない



高温

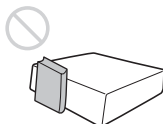
排気口付近に手を近づけたり、変形しやすいものを置くとやけどや変形の原因になります。

投写中にレンズのすぐ前で光を遮らない



禁止

遮光した物に熱による変形などの影響を与えることがあります。投写を一時的に中断するときには、ピクチャーミュージーティング機能をお使いください。



キャビネットのカバー類はしっかり固定する



指示

天吊りの場合、カバー類が固定されていないと落下して、けがの原因となることがあります。

レンズシフト調整時に指を挟まない



手を挟まれないよう注意

レンズと本体の間に指を挟まないように注意してください。けがの原因となることがあります。

脚部調整時に指を挟まない



手を挟まれないよう注意

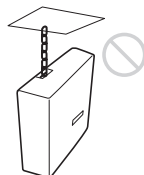
前脚部の調整は慎重に行ってください。前脚部に指を挟み、けがの原因となることがあります。

盗難防止用バーを運搬や設置目的で使用しない



禁止

盗難防止用バーを使って持ち上げたり、吊下げなどの設置に使用したりすると、落下してけがや故障の原因となることがあります。



排気口をのぞかない



禁止

光が目に入り、悪影響を与えることがあります。

レンズ調整カバーを持ったまま本機を持ち上げない



禁止

レンズ調整カバーを持ったまま持ち上げると、落下による事故の原因となります。

本製品に強い衝撃を与えないでください



禁止

本製品に強い衝撃を与えるとガラスが割れて破片によりけがの恐れがあります。

ガラス製投写窓が破損したときはすぐに修理を依頼する



注意

万一投写窓を破損させてしまうと、プロジェクター内部にガラス片が飛散する可能性があります。修理はお買い上げ店またはソニーの相談窓口にご相談ください。

幼児の手の届かない場所に置く



禁止

本体の高温部でやけどしたりする場合があります。お子様が見られないようご注意ください。

プロジェクターの電源を投入する際は、投写レンズをのぞき込む人がいないことを確認する



注意

投写中にプロジェクターのレンズをのぞくと光が目に入り、悪影響を与えることがあります。



警告

天井への取り付けには細心の注意を払う



注意

- ・天井への取り付け強度が不十分だと、落下により死亡や大けがにつながる場合があります。必ずソニー製または推奨の取付金具を使用してください。
- ・取り付けを安全に行うために、本書および取付金具説明書の注意事項をお読みください。
- ・取り付けは、取付金具説明書の手順に従い確実に行ってください。取り付けが不完全な場合、落下する可能性があります。また、取り付け時には手をすべらせて 프로젝ターを落下させ、けがをすることのないようご注意ください。

調整用工具を内部に入れない



禁止

調整中などに、工具を誤って内部に落とすと火災や感電の原因となることがあります。万一、落とした場合は、すぐに電源を切り、電源コードを抜いてください。



注意

低い天井に天吊りしない



指示

頭などをぶつけてけがをすることがあります。

天吊りを行う際は必ず天井の強度を確認する



指示

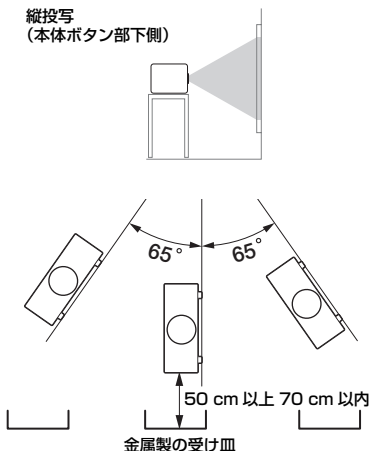
天井の強度を確認しないまま設置すると落下による事故の原因となります。

注意

本機の開口部を下側に向け、図のような角度で設置する場合は、開口部の真下の下図の距離に、40 cm×40 cm以上の金属製の受け皿を設置してください。

また、上から開口部に異物や水滴が入らないようご注意ください。

縦投写
(本体ボタン部下側)



天吊りする場合の安全上のご注意



警告

天井への取り付け、移動は絶対に自分でやらない



禁止

天井への取り付けは必ずお買い上げ店もしくは専門の設置業者へご相談ください。

落下防止をする



指示

天吊りする場合、必ずワイヤーなどを用いて落下防止策を施してください。その施工は、必ずお買い上げ店もしくは専門の設置業者へご相談ください。

電池についての安全上のご注意

ここでは、本機で使用可能な乾電池についての注意事項を記載しています。



警告

- ・機器の表示に合わせて⊕と⊖を正しく入れる。
- ・充電しない。
- ・火の中に入れない。ショートさせたり、分解、加熱しない。
- ・コイン、キー、ネックレスなどの金属類と一緒に携帯、保管しない。
- ・水などで濡らさない。風呂場などの湿気の多い場所で使用しない。
- ・液漏れした電池を使用しない。
- ・電池を使い切ったときや、長時間使用しないときは本体から取り出す。



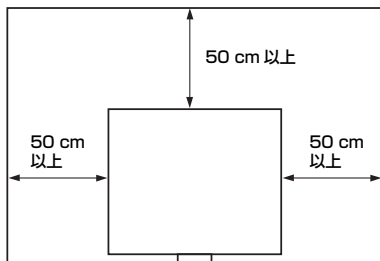
注意

- ・外装チューブをはがしたり、傷つけない。
- ・指定された種類の電池以外は使用しない。
- ・火のそばや直射日光が当たるところ、炎天下の車中など、高温の場所で使用、保管、放置しない。

使用上のご注意

設置について

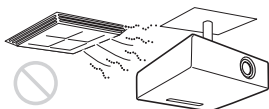
- 図のように、周辺の壁や物から離して設置してください。



- 温度や湿度が非常に高い場所や温度が著しく低い場所での使用は避けてください。



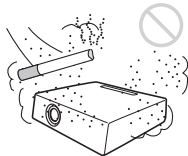
- 空調の冷暖気が直接当たる場所での使用は避けてください。結露や異常温度上昇により、故障の原因となることがあります。



- 熱感知器や煙感知器のそばでの使用は避けてください。感知器が誤動作する原因となることがあります。



- ほこりの多い場所、たばこなどの煙が入る場所での使用は避けてください。この様な場所で使用するとエアフィルターがつまりやすくなったり、故障の原因となることがあります。



- 海拔 1500m 以上でのご使用に際しては、設置設定メニューの高地モードを「入」にしてください。誤った設定のままで使用すると、部品の信頼性などに影響を与える恐れがあります。
- 設置する角度に応じて設置設定メニューの設置角度を正しく設定してください。誤った設定のままで使用すると、部品の信頼性などに影響を与える恐れがあります。

投写窓、外装のお手入れ

- 必ず電源コードを抜いてから行ってください。
- 布にゴミが付着したまま強く拭いた場合、傷が付くことがあります。
- 殺虫剤のような揮発性のものをかけたり、ゴムやビニール製品に長時間接触させると、変質したり、塗装がはげたりすることがあります。
- 投写窓を素手で触らないでください。
- 投写窓のお手入れのしかた：
メガネ拭きなどの柔らかい布で軽く拭いてください。汚れがひどいときは、水を少し含ませて拭きとってください。アルコールやベンジン、シンナー、酸性洗剤、アルカリ性洗剤、研磨剤入洗剤、化学ぞうきんなどは絶対に使用しないでください。
- 外装のお手入れのしかた：
柔らかい布で軽く拭いてください。汚れがひどいときは、水で薄めた中性洗剤に柔らかい布を浸し、固くしぼってから汚れを拭き取り、乾いた布で拭きしてください。アルコールやベンジン、シンナーなどは使用しないでください。

部屋の照明について

美しく見やすい画像にするために、直射日光や室内灯などで直接スクリーンを照らさないでください。

本機の発熱について

使用中、使用直後にキャビネットの温度が上がることがありますが、故障ではありません。

スクリーンについて

表面に凹凸のあるスクリーンを使用すると、本機とスクリーン間の距離やズーム倍率によって、まれに画面上に縞模様が現れる場合があります。これは本機の故障ではありません。

ファンの音について

プロジェクターの内部には温度上昇を防ぐためにファンが取り付けられており、電源を入れると多少の音が生じます。これらは、プロジェクターの構造によるもので、故障ではありません。しかし、異常音が発生した場合にはお買い上げ店またはソニーの相談窓口にご相談ください。

光源まわりの点検について

本機はレーザーを使用しているため、光源まわりの点検等の整備を行う場合は、特別な注意と環境が必要です。必ずソニーの修理窓口にご相談ください。

使用済み製品の処理について

使用済み製品と一般の生活ごみを一緒に捨てないでください。

使用済み製品を正しく廃棄することで環境や人の健康に対する潜在的な悪影響を避けることができます。

具体的な廃棄方法はお住まいの地域の法規制に従ってください。

液晶プロジェクターについて

液晶プロジェクターは非常に精密度の高い技術で作られています。黒い点が現われたり、赤と青、緑の点が消えなかったりすることがあります。また、すじ状の色むらや明るさのむらが見える場合もあります。これらは、プロジェクターの構造によるもので、故障ではありません。また、複数台の液晶プロジェクターを並べてスクリーンへ投写する場合、プロジェクターごとに色合いのバランスが異なるため、同一機種を組み合わせてであってもそれぞれ色合いの違いが目立つ場合があります。

結露について

プロジェクターを設置している室内の急激な温度変化および、寒いところから急に暖かい場所へ持ち込んだときなどは結露を引き起こすことがあります。

結露は故障の原因となりますので、冷暖房の温度調節にはご注意ください。

結露が起きたときは、プロジェクターの電源を入れたまま約2時間放置した後でお使いください。

セキュリティに関するご注意

- 通信を行う機器でセキュリティ対策を行わなかった結果、または、通信仕様上の、やむを得ない事情により、データ漏洩等、セキュリティ上の問題が発生した場合、弊社ではそれによって生じたあらゆる損害に対する責任を負いかねます。
- 使用環境によってはネットワーク上の意図せぬ第三者から製品にアクセスされる可能性があります。本機をネットワークに接続する際には、セキュアなネットワークであることをご確認の上ご使用ください。
- 利用者が気付かないうちに、電波が届くところから意図せぬ第三者に通信内容を盗み見られてしまうおそれがあります。無線LAN通信を利用する際は、通信内容を保護するために、適切なセキュリティ対策をしてください。

- セキュリティの面から、製品をネットワークに接続してご使用になる際は、ブラウザでコントロール画面にアクセスし、アクセス制限設定を工場出荷時の設定値から変更して設定することを強く推奨します。(取扱説明書の「ネットワーク機能を利用する」参照)

また、定期的にパスワードを変更することを推奨します。

- 設定作業中または設定作業後のブラウザで他のサイトを閲覧しないでください。ブラウザにログインした状態が残りますので、意図しない第三者の使用や悪意のあるプログラムの実行を防ぐために、設定作業が完了したら必ずブラウザを終了してください。

- お使いになる前に、必ず動作確認を行ってください。故障その他に伴う営業上の機会損失等は保証期間中および保証期間経過後にかかわらず、補償はいたしかねますのでご了承ください。
- 本製品を使用したことによるお客様、または第三者からのいかなる請求についても、当社は一切の責任を負いかねます。
- 諸事情による本製品に関連するサービスの停止、中断について、一切の責任を負いかねます。

注意

指定以外の電池に交換すると、破裂する危険があります。

必ず指定の電池に交換してください。

使用済みの電池は、国または地域の法令に従って処理してください。

電池の使用について

リモコン (RM-PJ8) には、リチウム電池 CR2025 が1個必要です。破裂の原因となりますので、リチウム電池 CR2025 以外は使わないでください。

警告

設置の際には、容易にアクセスできる固定配線内に専用遮断装置を設けるか、使用中に、容易に抜き差しできる、機器に近いコンセントに電源プラグを接続してください。

万一、異常が起きた際には、専用遮断装置を切るか、電源プラグを抜いてください。

ご注意

LAN 端子の接続について

安全のために、周辺機器を接続する際は、過大電圧を持つ可能性があるコネクタをこの端子に接続しないでください。

重要

機器の名称と電気定格は、底面に表示されています。

警告

アースの接続は、必ず電源プラグを電源コンセントへ接続する前に行ってください。
アースの接続を外す場合は、必ず電源プラグを電源コンセントから抜いてから行ってください。

注意

付属の電源コードは本機の専用品です。
他の機器には使用できません。

天井への設置については、ソニーのサービス窓口にお問い合わせください。

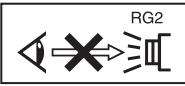
この装置は、クラス A 情報技術装置です。この装置を家庭環境で使用すると電波妨害を引き起こすことがあります。この場合には使用者が適切な対策を講ずるよう要求されることがあります。

VCCI-A

本機は「高調波電流規格 JIS C 61000-3-2 適合品」です。



JIS C6802:2014
クラス 1 レーザー製品



明るい光源と同じように、ビームをのぞき込まないこと。RG2 IEC 62471-5:2015

警告

レンズをのぞかない。投影中にプロジェクターのレンズをのぞくと、強い光が目には悪影響を与えることがあります。

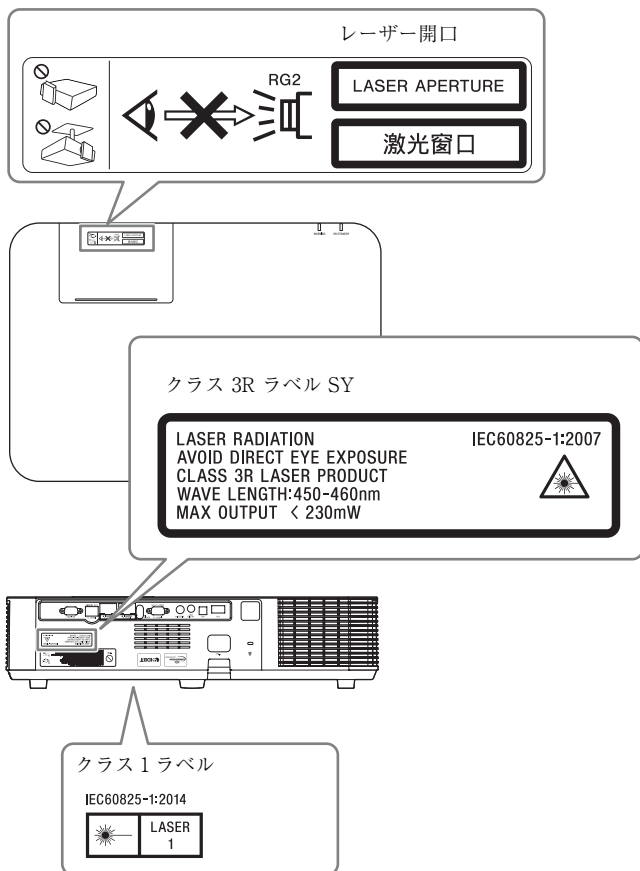
注意

ここに規定した以外の手順による制御および調整は、危険なレーザー放射の被ばくをもたらします。

注意

本製品に対し光学機器を使用すると、目に対する危険が高まります。

ラベルの位置情報



レーザー特性

4.5 W レーザーダイオード

21 pcs^{*1}

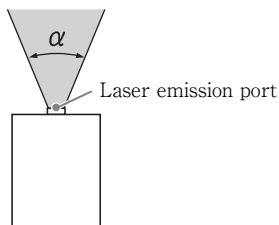
20 pcs^{*2}

波長: 450 - 460 nm

*1: VPL-PHZ10

*2: VPL-PWZ10

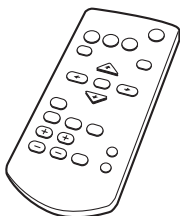
投写窓（レンズ）からのビームの広がり角



モデル名	ズーム最大時 α	ズーム最小時 α
VPL-PHZ10/PWZ10	42°	30°

付属品を確かめる

- リモコン (RM-PJ8) (1)
リチウム電池 CR2025 (1)
リモコンに装着されています。使用する前に透明のフィルムを引き抜いてください。



- 電源コード (1)
簡易説明書 (本書) (1)
取扱説明書 (CD-ROM) (1)
保証書 (1)

CD-ROM マニュアルの使いかた

Adobe Reader がインストールされたコンピュータで、取扱説明書を閲覧できます。

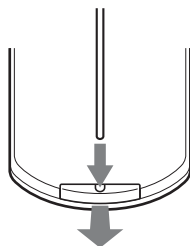
Adobe Reader は、Adobe のウェブサイトから無償でダウンロードできます。

- 1 CD-ROM に収録されている index.html ファイルを開く。
- 2 読みたい取扱説明書を選択してクリックする。

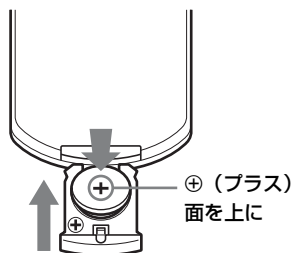
◆CD-ROM が破損または紛失した場合は、お買い上げ店またはソニーのサービス窓口経由で購入できます。

リモコンに電池を入れる

- 1 リチウム電池入れを引き出す。
図のように細い棒を差し込みながら、電池カバーを手前に引いてください。



- 2 リチウム電池をはめ込む。



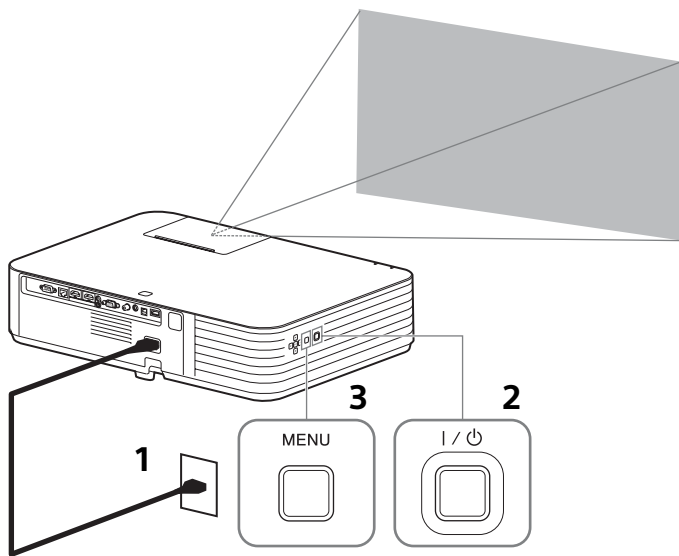
- 3 リチウム電池入れを差し込む。

**警告**

電池については、「電池についての安全上のご注意」をよくお読みください。

メニューの表示言語を切り替える

お買い上げ時は、メニュー画面やメッセージの表示言語が英語に設定されています。以下の手順で変更してください。



1 電源コードをコンセントに差し込む。

2 本機の電源を入れる。

本体の I/ON ボタンまたはリモコンの I ボタンを押します。

3 MENU ボタンを押し、メニュー画面を表示する。

見えにくい場合は、画面のフォーカス、サイズ、位置を調整してください (19 ページ)。

4 表示言語を切り替える。

① ↑ または ↓ を押して、Operation (操作設定) を選び、ENTER ボタンを押す。

② ↑ または ↓ を押して、「Language」(表示言語) を選び、ENTER ボタンを押す。

Operation	
	A Language English
	Menu Position Bottom Left
	Status On
	IR Receiver Front & Rear
	Security Lock Off
	Control Key Lock Off

Sel ENTER Set RETURN Back

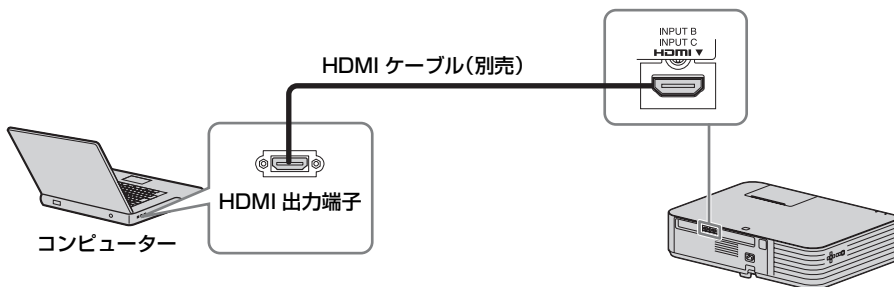
③ ↑/↓/←/→ を押して、表示言語を選び、ENTER ボタンを押す。

5 MENU ボタンを押し、メニュー画面を消す。

ご注意

- ・各機器の電源を切った状態で接続してください。
- ・接続ケーブルは、各端子の形状に合った正しいものを選んでください。
- ・プラグはしっかり差し込んでください。不完全な接続は、動作不良や画質不良の原因になります。抜くときは、必ずプラグを持って抜いてください。
- ・接続する機器の取扱説明書もあわせてご覧ください。

コンピューターとの接続



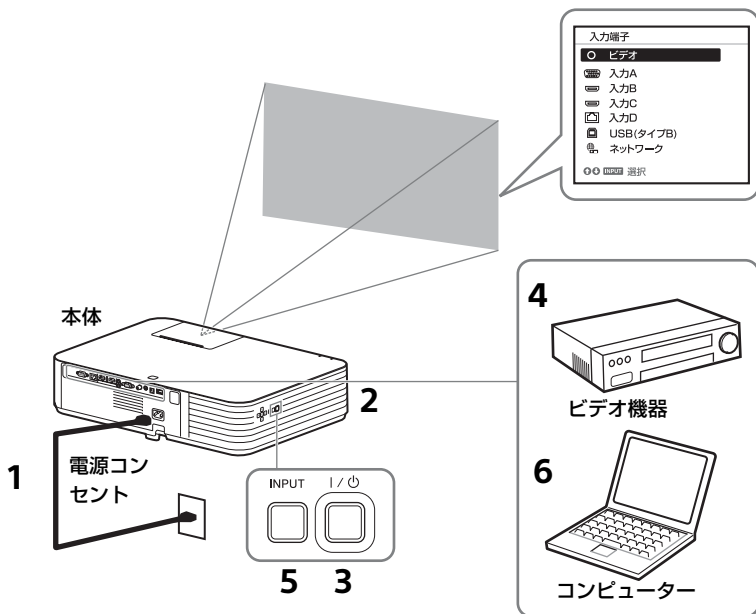
ご注意

- ・HDMI で接続する機器は、HDMI ロゴを取得したものをご使用ください。
- ・HDMI ケーブルは、ケーブルタイプロゴの明記された High Speed ケーブルをお使いください。(ソニー製を推奨します。)
- ・本機の HDMI 端子は、DSD (Direct Stream Digital) 信号と CEC (Consumer Electronics Control) 信号には対応していません。

◆その他の接続方法は、取扱説明書 (CD-ROM) の「接続のしかた」をご覧ください。

映像を投写する

プロジェクター（本機）は、スクリーンまでの距離（投写距離）によって投写される映像の大きさが変わります。スクリーンサイズに合うように本機を設置してください。投写距離と投写される映像の大きさについて詳しくは、取扱説明書（CD-ROM）の「投写距離とレンズシフト量」をご覧ください。



- 1 電源コードをコンセントに差し込む。
- 2 再生する機器と接続する（16 ページ）。
- 3 I/O ボタンを押して、電源を入れる。
- 4 再生する機器の電源を入れる。
- 5 投写する映像を選ぶ。

本機の INPUT ボタンを押すと、スクリーンに入力切替パレットが表示されます。INPUT ボタンをくり返し押す、または ▲/▼ ボタンを押し、投写する映像を選びます。

6 コンピューター側で画面の出力先を外部ディスプレイに変更する。

出力先の切り換えは、コンピューターによって異なります。

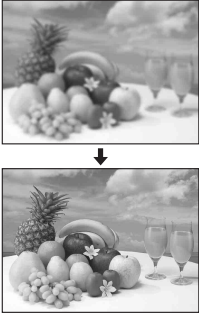


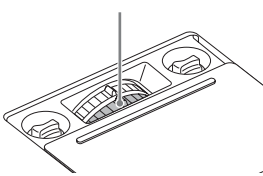
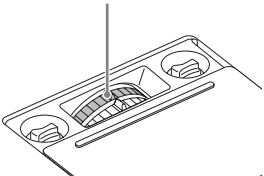
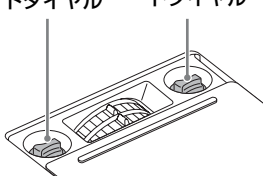
(例)



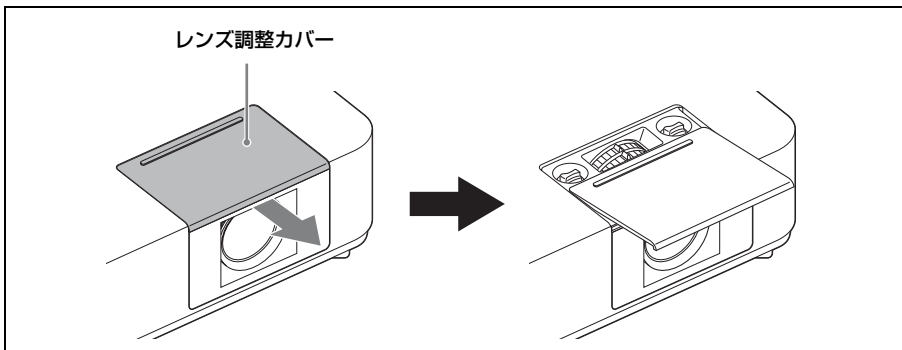
USB 経由で動画と音声を再生する場合は、「USB 経由で動画と音声を再生する」をご確認ください。ネットワーク経由でのプレゼンテーション機能を利用して映像を投写する場合は、「ネットワーク経由でのプレゼンテーション機能」をご確認ください。

7 画面のフォーカス、サイズ、位置を調整する (19 ページ)。

画面のフォーカス／サイズ／位置を調整する

画面のフォーカス (フォーカス)	画面のサイズ (ズーム)	画面の位置 (レンズシフト)
		
<p>フォーカスレバー</p> 	<p>ズームレバー</p> 	<p>H レンズシフトダイヤル V レンズシフトダイヤル</p> 

以下のようにしてレンズ調整カバーをスライドさせてください。

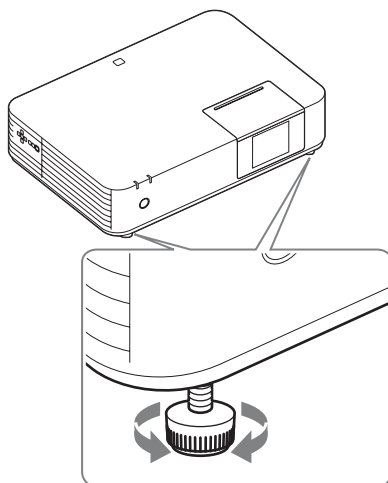


前脚部（調整可）による微調整

前脚部（調整可）を使ってプロジェクターの傾きをかえることにより投写される画面の位置を調整します。

前脚部（調整可）の使いかた

台が水平でない場合には、前脚部（調整可）で調整できます。



ご注意

- ・ 前脚部（調整可）を調整するときは、手をはさまないようにしてください。
- ・ 前脚部（調整可）を出した状態で、本機を上から強く押さえないでください。故障の原因になります。

電源を切る

1 本体またはリモコンの I/O ボタンを押す。

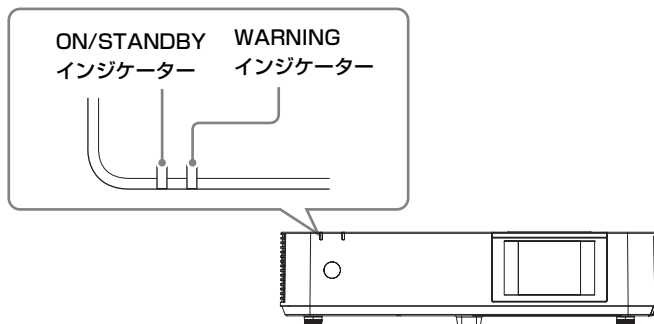
シャットダウンが開始され、電源がオフされます。

2 電源コードを抜く。

◆ さらに画面の調整が必要な場合は、取扱説明書（CD-ROM）の「映像の投写と画面の調整」をご覧ください。

インジケータの見かた

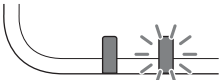

本機では、本体前面の ON/STANDBY インジケータと WARNING インジケータの点灯・点滅により、本機の状態や異常の発生を確認することができます。インジケータが赤色に点滅している場合には、「警告表示と対処方法」(22 ページ)に従って対処してください。



動作状態の表示

インジケータの状態	動作状態	意味
 (赤点灯) (消灯)	スタンバイ状態	本機に通电されており、設定により各種待機となっている状態です。
 (緑点滅) (消灯)	起動準備中	本機に電源が入り、操作可能になるまでの状態です。
 (緑点灯) (消灯)	電源オン状態	映像が投写できる状態です。
 (オレンジ点灯) (消灯)	その他待機状態	無信号時設定 (ライトオフ) 状態、クイックリスタートの待機状態です。またはスピーカー設定が「常時入」の状態です。

警告表示と対処方法

インジケータの状態	点滅回数	意味	対処方法
 <p>(赤点灯) (赤点滅)</p>	2回	エアフィルタが確実に取り付けられていません。	エアフィルタの取り付け状態を確認し、確実に取り付けてください。
	3回	光源が正常に点灯しません。	電源コードを抜き、ON/STANDBYインジケータが消えるのを確認してから、もう一度電源コードをコンセントに差し込み、電源を入れてください。
	6回	本機への強い衝撃を検出しました。	本体に明らかな異常が見られない場合、電源コードを抜き、ON/STANDBYインジケータが消えるのを確認してから、もう一度電源コードをコンセントに差し込み、電源を入れてください。
 <p>(赤点滅) (赤点滅) 同時に点滅</p>	2回	本機内部の温度が異常です。	<ul style="list-style-type: none"> ・エアフィルタが目詰まりしていないか確認し、フィルタを掃除または交換してください。(23 ページ) ・排気口、吸気口が壁や物などでふさがれていないか確認し、十分な間隔を確保してください。 ・本機周囲の温度を確認し、動作保証温度の範囲内でご使用ください。

上記以外のインジケータ点滅時には電源コードを抜き、ON/STANDBY インジケータが消えるのを確認してから、もう一度電源コードをコンセントに差し込み、電源を入れてください。

それでも解決しない場合はソニーの修理窓口にご相談ください

◆ご使用中にトラブルが発生したり、メッセージが表示された場合は、取扱説明書 (CD-ROM) の「メッセージ一覧」または「故障かな?と思ったら」をご覧ください。

エアフィルターを 掃除する

エアフィルター掃除のメッセージが表示された場合、エアフィルターを掃除してください。

エアフィルターを掃除しても汚れが落ちないときは、新しいエアフィルターに交換してください。新しいエアフィルターについては、お買い上げ店またはソニーの相談窓口にご依頼ください。

⚠ 注意

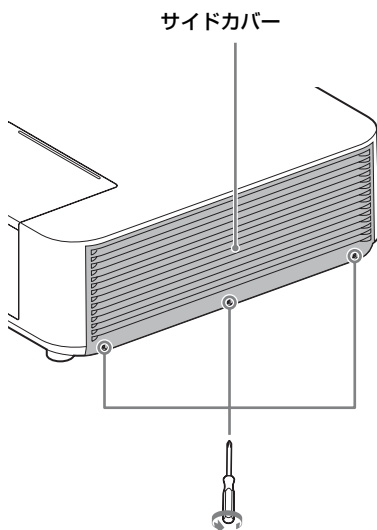
メッセージが表示された後に、そのままの状態でご使用を続けると、ゴミがたまり、内部に熱がこもって、故障・火災の原因となることがあります。

1 電源を切り、電源コードを抜く。

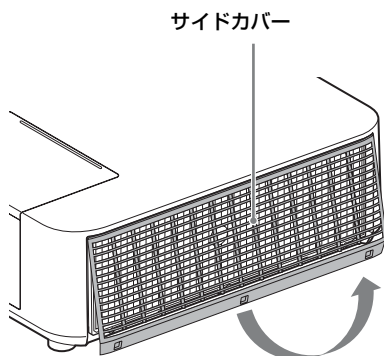
ご注意

電源を切らず、電源コードをコンセントから抜かない状態でサイドカバーをはずすと内部のファンに触れてけがの原因となることがあります。

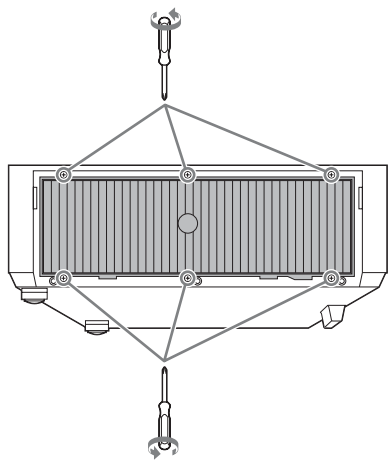
2 サイドカバーのネジ（3本）をゆるめる。



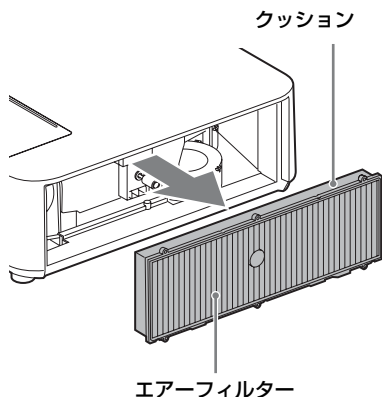
3 サイドカバー下側を上方向に持ち上げてはまず。



4 エアークフィルターのネジ（6本）をゆるめる。



5 エアークフィルターを取りはずす。



6 取り出したエアークフィルターを掃除機で掃除する。

ご注意

エアークフィルター本体にセットするときは、エアークフィルターの外枠上のクッションがはずれたり、浮いたりしていないか確認してください。

7 エアークフィルターを元に戻し、サイドカバーを取り付ける。

ご注意

- ・エアークフィルターが確実に装着されていないと、本機の電源が入りません。
- ・サイドカバーはしっかり取り付けてください。きちんと取り付けられていないと、故障の原因となります。

About the Quick Reference Manual

This Quick Reference Manual explains the basic operations for projecting pictures. It also describes important notes and cautions to which you have to pay attention when handling and using this unit.

Refer to "Indicators," and "Cleaning the Air Filter," as necessary.

For details on the operations, refer to the Operating Instructions contained in the supplied CD-ROM.

Step 1

Preparing Page 12

Step 2

Connecting..... Page 14

Step 3

Projecting..... Page 15

Indicators Page 19

Cleaning the Air Filter Page 21

Before operating the unit, please read this manual thoroughly and retain it for future reference.

WARNING

To reduce the risk of fire or electric shock, do not expose this apparatus to rain or moisture.

To avoid electrical shock, do not open the cabinet. Refer servicing to qualified personnel only.

WARNING

THIS APPARATUS MUST BE EARTHED.

CAUTION

Danger of explosion if battery is incorrectly replaced.

Replace only with the same or equivalent type recommended by the manufacturer. When you dispose of the battery, you must obey the law in the relative area or country.

CAUTION

One lithium battery (CR2025) is supplied for the RM-PJ8 Remote Commander. To avoid risk of explosion, use a lithium battery (CR2025).

WARNING

When installing the unit, incorporate a readily accessible disconnect device in the fixed wiring, or connect the power plug to an easily accessible socket-outlet near the unit. If a fault should occur during operation of the unit, operate the disconnect device to switch the power supply off, or disconnect the power plug.

CAUTION

About the LAN connector

For safety, do not connect the connector for peripheral device wiring that might have excessive voltage to this port.

WARNING

1. Use the approved Power Cord (3-core mains lead) / Appliance Connector / Plug with earthing-contacts that conforms to the safety regulations of each country if applicable.
2. Use the Power Cord (3-core mains lead) / Appliance Connector / Plug conforming to the proper ratings (Voltage, Ampere).

If you have questions on the use of the above Power Cord / Appliance Connector / Plug, please consult a qualified service personnel.

IMPORTANT

The nameplate is located on the bottom.

For the customers in the U.S.A.

This equipment has been tested and found to comply with the limits for a Class A digital device, pursuant to part 15 of the FCC Rules. These limits are designed to provide reasonable protection against harmful interference when the equipment is operated in a commercial environment. This equipment generates, uses, and can radiate radio frequency energy and, if not installed and used in accordance with the instruction manual, may cause harmful interference to radio communications. Operation of this equipment in a residential area is likely to cause harmful interference in which case the user will be required to correct the interference at his own expense.

You are cautioned that any changes or modifications not expressly approved in this manual could void your authority to operate this equipment.

All interface cables used to connect peripherals must be shielded in order to comply with the limits for a digital device pursuant to Subpart B of part 15 of FCC Rules.

GB

This device complies with part 15 of the FCC Rules. Operation is subject to the following two conditions: (1) This device may not cause harmful interference, and (2) this device must accept any interference received, including interference that may cause undesired operation.

For the customers in Canada

CAN ICES-3 (A)/NMB-3(A)

For the customers in Europe, Australia and New Zealand

WARNING

This equipment is compliant with Class A of CISPR 32. In a residential environment this equipment may cause radio interference.

For the customers in Europe

This apparatus shall not be used in the residential area.

A급 기기(업무용 방송통신기자재)

이 기기는 업무용 (A급) 전자파적합기로서 판매자 또는 사용자는 이 점을 주의하시기 바라며, 가정외의 지역에서 사용하는 것을 목적으로 합니다.

For the customers in the U.S.A.

CAUTION

Use of controls or adjustments or performance of procedures other than those specified herein may result in hazardous radiation exposure. This product is classified as a CLASS 3R LASER PRODUCT.

WARNING

LASER RADIATION
AVOID DIRECT EYE EXPOSURE
CLASS 3R LASER PRODUCT

CAUTION

Do not look into the lens while in use.

CAUTION

Do not allow children to operate this product without supervision.

CAUTION

The use of optical instruments with this product will increase eye hazard.

For the customers in other countries



IEC 60825-1:2014
CLASS 1 LASER
PRODUCT



As with any bright light source, do not stare into the beam, RG2 IEC 62471-5: 2015.

WARNING: Do not look into the lens while in use.

Caution

Use of controls or adjustments or performance of procedures other than those specified herein may result in hazardous radiation exposure.

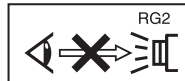
Caution

The use of optical instruments with this product will increase eye hazard.

För kunderna i Sverige



IEC 60825-1:2014
LASERPRODUKT AV
KLASS 1



Precis som med alla starka ljuskällor bör man inte titta direkt i strålen, RG2 IEC 62471-5:2015.

WARNING: Titta aldrig in i projektorns lins medan den används.

Försiktighet!

Användandet av kontroller eller justeringar eller utförandet av andra procedurer än de som specificeras här kan resultera i exponering av farlig strålning.

Försiktighet!

Användandet av optiska instrument med denna produkt ökar risk för ögonskada.

For kundene i Norge

Dette utstyret kan kobles til et IT-strømfordelingssystem.

For the State of California, USA only

Perchlorate Material - special handling may apply, See www.dtsc.ca.gov/hazardouswaste/perchlorate

For the Customers in Brazil only

Apenas para clientes no Brasil

DESCARTE DE PILHAS E BATERIAS



Após o uso, as pilhas e/ou baterias deverão ser entregues ao estabelecimento comercial ou rede de assistência técnica autorizada.

Pilhas e Baterias não recarregáveis

Atenção:

Verifique as instruções de uso do aparelho certificando-se de que as polaridades (+) e (-) estão no sentido indicado. As pilhas poderão vazar ou explodir se as polaridades forem invertidas, expostas ao fogo, desmontadas ou recarregadas.

Evite misturar com pilhas de outro tipo ou com pilhas usadas, transportá-las ou armazená-las soltas, pois aumenta o risco de vazamento.

Retire as pilhas caso o aparelho não esteja sendo utilizado, para evitar possíveis danos na eventualidade de ocorrer vazamento.

As pilhas devem ser armazenadas em local seco e ventilado.

No caso de vazamento da pilha, evite o contato com a mesma. Lave qualquer parte do corpo afetado com água abundante. Ocorrendo irritação, procure auxílio médico.

Não remova o invólucro da pilha.

Mantenha fora do alcance das crianças. Em caso de ingestão procure auxílio médico imediatamente.

Türkiye'deki müşteriler için AEEE Yönetmeliğine Uygundur

For the customers in the U.S.A.

SONY LIMITED WARRANTY - Please visit <http://www.sony.com/psa/warranty> for important information and complete terms and conditions of Sony's limited warranty applicable to this product.

For the customers in Canada

SONY LIMITED WARRANTY - Please visit <http://www.sonybiz.ca/pro/lang/en/ca/article/resources-warranty> for important information and complete terms and conditions of Sony's limited warranty applicable to this product.

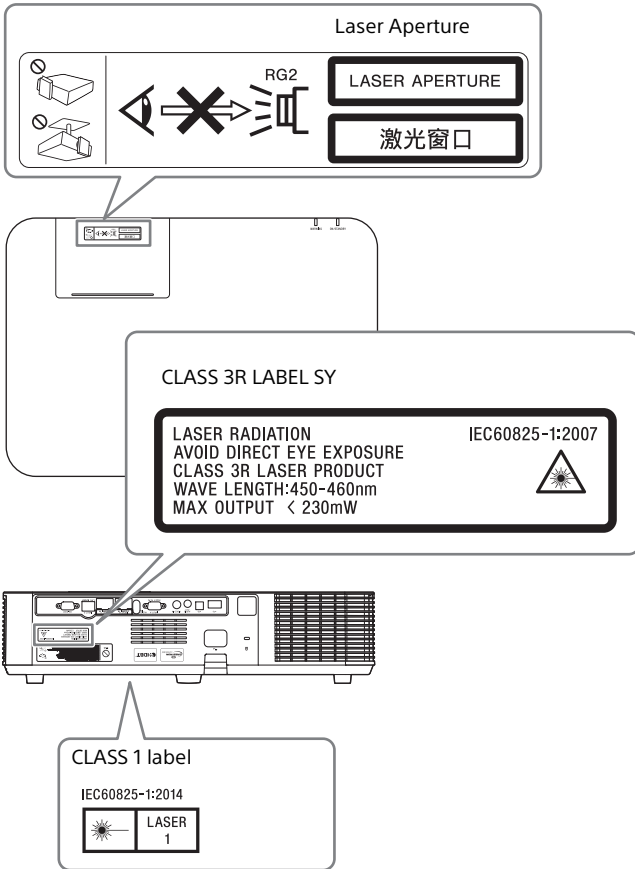
For the customers in Europe

Sony Professional Solutions Europe - Standard Warranty and Exceptions on Standard Warranty. Please visit <http://www.pro.sony.eu/warranty> for important information and complete terms and conditions.

For the customers in Korea

SONY LIMITED WARRANTY - Please visit <http://bpeng.sony.co.kr/handler/BPAS-Start> for important information and complete terms and conditions of Sony's limited warranty applicable to this product.

Location information of the labels



Light source specifications

4.5 W laser diodes

21 pcs^{*1}

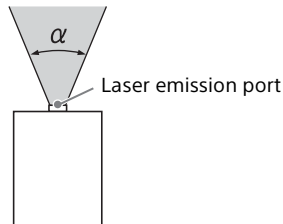
20 pcs^{*2}

Wavelength: 450 - 460 nm

*1: VPL-PHZ10

*2: VPL-PWZ10

Beam divergence angle from lens of this unit



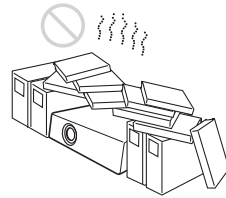
Model Name	Zoom maximum: α	Zoom minimum: α
VPL-PHZ10/PWZ10	42°	30°

Precautions

On safety

- Check that the operating voltage of your unit is identical with the voltage of your local power supply. If voltage adaptation is required, consult with qualified Sony personnel.
- Should any liquid or solid object fall into the cabinet, unplug the unit and have it checked by qualified Sony personnel before operating it further.
- Unplug the unit from the wall outlet if it is not to be used for several days.
- To disconnect the cord, pull it out by the plug. Never pull the cord itself.
- The wall outlet should be near the unit and easily accessible.
- The unit is not disconnected from the AC power source (mains) as long as it is connected to the wall outlet, even if the unit itself has been turned off.
- Do not look into the lens while in use.
- When turning on the projector, make sure no one is peering at the projection lens.
- Do not let children use the unit alone.
- Do not place your hand or objects near the ventilation holes — the air coming out is hot.
- Be careful not to catch your fingers by the feet (adjustable) when you adjust the height of the unit. Do not push hard on the top of the unit with the adjuster out.
- Be sure to use two people to grasp both sides of the unit when carrying the unit.
- Avoid using an extension cord with a low voltage limited since it may cause the short-circuit and physical incidents.
- Do not catch your finger between the unit and surface of the floor when moving the projector installed on the floor.
- Be careful not to catch your finger in the cooling fan.
- Do not carry the projector with the cabinet on and with its cover open.

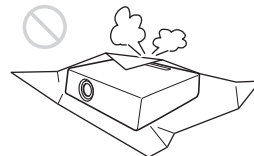
- Do not install the unit in a location near heat sources such as radiators or air ducts, or in a place subject to direct sunlight, excessive dust or humidity, mechanical vibration or shock.
- If a user disassembles, repairs, or alters the unit, it may cause a serious problem to the user's safety.
- If the projector malfunctions or is damaged, consult with a qualified Sony personnel.
- If the ventilation holes are blocked, internal heat builds up, and it may cause a fire or damage the unit. To allow adequate air circulation and prevent internal heat build-up, follow the items below:
- Place the unit, leaving sufficient space from walls or any objects (page 9).



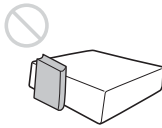
- Avoid using something to cover the ventilation holes (exhaust/intake).



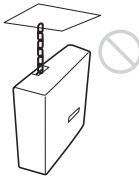
- Do not place the unit on surfaces such as an original packing sheet, soft cloth, papers, rugs, or scraps of paper. The ventilation holes may take in such materials.



- Do not place any object just in front of the lens that may block the light during projection. Heat from the light may damage the object. Use the picture muting function to cut off the picture.



- Do not use the Security bar for the purpose of preventing theft for transporting or installing the unit. If you lift the unit by the Security bar or hang the unit by this bar, it may cause the unit to fall and be damaged, and may result in personal injury.



For dealers

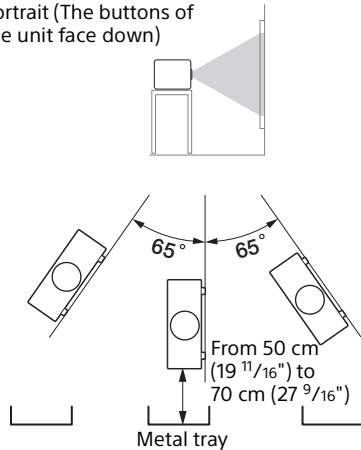
- When the projector is mounted on the ceiling, a Sony bracket or recommended equivalent must be used for installation.
- Be sure to secure the cabinet cover firmly when installing to the ceiling firmly.

Caution

When installing the unit at the angle illustrated, if the ventilation holes are facing down, install a metal tray (min. 40 cm × 40 cm (15 3/4" × 15 3/4")) at the distance indicated below directly under the ventilation holes.

Ensure that foreign materials or liquids do not drop into the ventilation holes.

Portrait (The buttons of the unit face down)

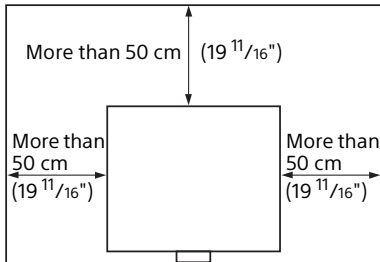


Safety precautions for installing the unit on a ceiling

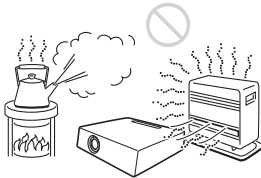
- Never mount the projector on the ceiling or move it by yourself. Be sure to consult the store where you purchased the projector or a dedicated installer.
- When installing the unit on a ceiling, be sure to use a safety wire, etc., to prevent the unit from falling. For the installation, be sure to consult the store where you purchased the projector or a dedicated installer.

On Installation

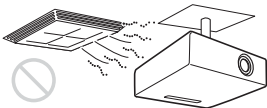
- When installing the unit, leave space between any walls, etc. and the unit as illustrated.



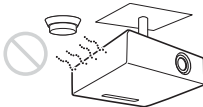
- Avoid using the unit in a location where the temperature or humidity is very high, or temperature is very low.



- Avoid installing the unit in a location subject to direct cool or warm air from an air-conditioner. Installing in such a location may cause malfunction of the unit due to moisture condensation or rise in temperature.

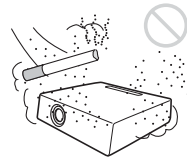


- Avoid installing the unit in a location near a heat or smoke sensor. Installing in such a location may cause malfunction of the sensor.



- Avoid installing the unit in a very dusty or extremely smoky environment. Otherwise, the air filter

will become obstructed, and this may cause a malfunction of the unit or damage it.



- When using the unit at an altitude of 1,500 m or higher, set "High Altitude Mode" to "On" in the Installation menu. Failing to set this mode when using the unit at high altitudes could have adverse effects, such as reducing the reliability of certain components.
- Set "Installation Attitude" on the Installation menu correctly to suit to the Installation angle. Continuing to use the wrong setting may affect component reliability.

On cleaning the projection window and the cabinet

- Be sure to disconnect the AC power cord from the AC outlet before cleaning.
- If you rub on the unit with a stained cloth, the cabinet may be scratched.
- If the unit is exposed to volatile materials such as insecticide, or the unit is in contact with a rubber or vinyl resin product for a long period of time, the unit may deteriorate or the coating may come off.
- Do not touch the projection window with bare hands.
- On cleaning the projection window surface:
Wipe the projection window gently with a soft cloth, such as a glass cleaning cloth. Stubborn stains may be removed with a soft cloth lightly dampened with water. Never use solvent such as alcohol, benzene or thinner, or acid, alkaline or abrasive detergent, or a chemical cleaning cloth.

- On cleaning the cabinet:
Clean the cabinet gently with a soft cloth. Stubborn stains may be removed with a soft cloth lightly dampened with mild detergent solution and wrung, followed by wiping with a soft dry cloth. Never use solvent such as alcohol, benzene or thinner, or acid, alkaline or abrasive detergent, or a chemical cleaning cloth.

On Illumination

To obtain the best picture, the front of the screen should not be exposed to direct lighting or sunlight.

On Heat Dissipation

The temperature of the projector cabinet may increase during or immediately after use; however, this is not a malfunction.

On Screen

When using a screen with an uneven surface, stripes pattern may rarely appear on the screen depending on the distance between the screen and the unit or the zooming magnifications. This is not a malfunction of the unit.

On Fan

Since the projector is equipped with a fan inside to prevent internal temperature from rising, there may be some noise. This is a normal result of the manufacturing process and does not indicate a malfunction. If, however, in a case of abnormal noise, consult with qualified Sony personnel.

On inspection of light source related parts

Since the unit uses a laser, when performing maintenance or inspection of light source related parts, particular attention and a safe environment are necessary. Be sure to consult with qualified Sony personnel.

On disposing used products

Do not dispose the used products and general garbage together. Correctly dispose of used products to avoid harming the environment or the health of yourself and others. Follow the disposal regulations of your area.

On LCD Projector

The LCD projector is manufactured using high-precision technology. You may, however, see tiny black points and/or bright points (red, blue, or green) that continuously appear on the LCD projector. This is a normal result of the manufacturing process and does not indicate a malfunction. Also, when you use multiple LCD projectors to project onto a screen, even if they are of the same model, the color reproduction among projectors may vary, since color balance may be set differently from one projector to the next.

On condensation

If the room temperature where the projector is installed changes rapidly, or if the projector is moved suddenly from a cold to a warm place, condensation in the projector may occur. As the condensation may cause malfunction, be careful in adjusting temperature settings of the air conditioner. If condensation occurs, leave the projector turned on for about two hours before use.

Notes on security

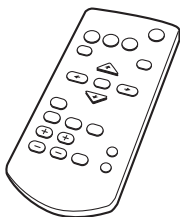
- SONY WILL NOT BE LIABLE FOR DAMAGES OF ANY KIND RESULTING FROM A FAILURE TO IMPLEMENT PROPER SECURITY MEASURES ON TRANSMISSION DEVICES, UNAVOIDABLE DATA LEAKS RESULTING FROM TRANSMISSION SPECIFICATIONS, OR SECURITY PROBLEMS OF ANY KIND.
- Depending on the operating environment, unauthorized third parties on the network may be able to access the unit. When connecting the unit to the network, be sure to confirm that the network is protected securely.
- Communication content may be unknowingly intercepted by unauthorized third parties in the vicinity of the signals. When using wireless LAN communication, implement security measures properly to protect the communication content.
- From a safety standpoint, when using the unit connected with the network, it is strongly recommended to access the Control window via a Web browser and change the access limitation settings from the factory preset values (refer to "Using Network Features" in the Operating Instructions). Changing the password regularly is also recommended.
- Do not browse any other website in the Web browser while making settings or after making settings. Since the login status remains in the Web browser, close the Web browser when you complete the settings to prevent unauthorized third parties from using the unit or harmful programs from running.

Notes

- Always verify that the unit is operating properly before use. SONY WILL NOT BE LIABLE FOR DAMAGES OF ANY KIND INCLUDING, BUT NOT LIMITED TO, COMPENSATION OR REIMBURSEMENT ON ACCOUNT OF THE LOSS OF PRESENT OR PROSPECTIVE PROFITS DUE TO FAILURE OF THIS UNIT, EITHER DURING THE WARRANTY PERIOD OR AFTER EXPIRATION OF THE WARRANTY, OR FOR ANY OTHER REASON WHATSOEVER.
- SONY WILL NOT BE LIABLE FOR CLAIMS OF ANY KIND MADE BY USERS OF THIS UNIT OR MADE BY THIRD PARTIES.
- SONY WILL NOT BE LIABLE FOR THE TERMINATION OR DISCONTINUATION OF ANY SERVICES RELATED TO THIS UNIT THAT MAY RESULT DUE TO CIRCUMSTANCES OF ANY KIND.

Checking the Supplied Accessories

RM-PJ8 Remote Commander (1)
 Lithium battery (CR2025) (1)
 The battery is already installed.
 Before using the remote commander, remove the insulation film.



AC power cord (1)
 Quick Reference Manual (this manual) (1)
 Operating Instructions (CD-ROM) (1)

Using the CD-ROM manual

The manual can be read on a computer with Adobe Reader installed. You can download Adobe Reader free from the Adobe website.

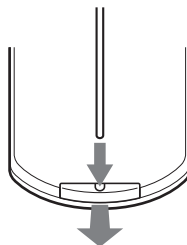
- 1 Open the index.html file in the CD-ROM.
- 2 Select and click on the manual that you want to read.

Note

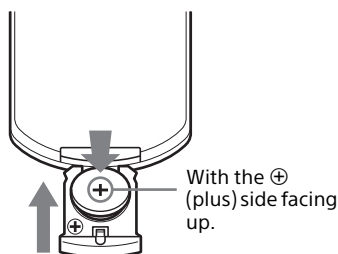
If you have lost or damaged the CD-ROM, you can purchase a new one from your Sony dealer or Sony service counter.

Installing batteries

- 1 Pull out the lithium battery compartment. Pull out the battery compartment with a stick as shown in the illustration.



- 2 Insert a lithium battery.

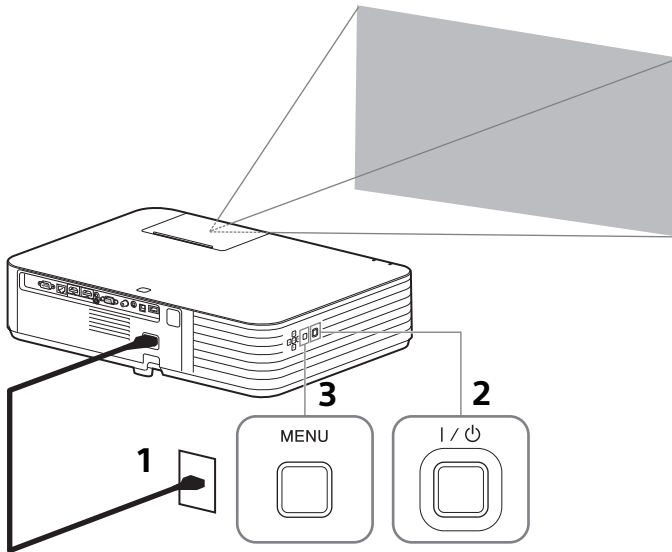



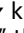
- 3 Close the lithium battery compartment.







Selecting the Menu Language





The factory setting for the language for displaying menus, messages, etc. is English.


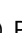


To change the on-screen language, proceed as follows:



- 1 Plug the AC power cord into a wall outlet.
- 2 Turn on the projector.
Press the I/⏻ key on the main unit or the I key on the Remote Commander.
- 3 Press the MENU key to display the menu.
If the display cannot be properly seen, adjust the focus, size, and position of the projected image (page 16).
- 4 Select the menu language.
 - ① Press the ⬆ or ⬇ key to select the Operation () menu then press the ENTER key.
 - ② Press the ⬆ or ⬇ key to select "Language ()" then press the ENTER key.

Operation	
	A Language English
	Menu Position Bottom Left
	Status On
	IR Receiver Front & Rear
	Security Lock Off
	Control Key Lock Off

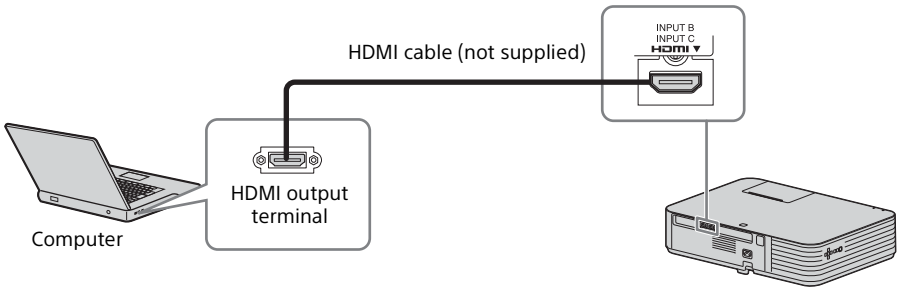
   

  Set  ENTER Set  RETURN Back

- ③ Press the ⬆/⬇/⬅/➡ key to select a language, then press the ENTER key.
- 5 Press the MENU key to turn off the menu screen.

Notes

- Turn off all equipment before making any connections.
- Use the proper cables for each connection.
- Insert the cable plugs firmly; Loose connections may reduce performance of picture signals or cause a malfunction. When pulling out a cable, be sure to grip it by the plug, not the cable itself.
- For more information, refer also to the instruction manuals of the equipment you are connecting.

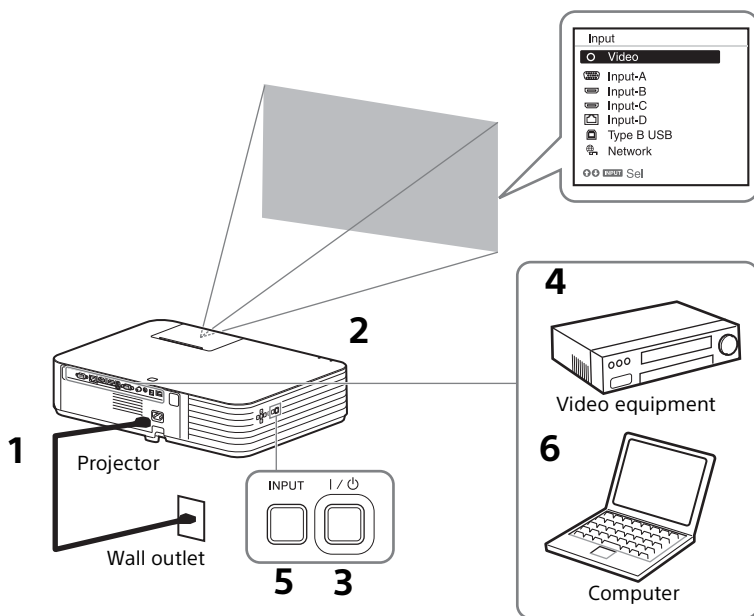
Connecting a Computer**Notes**

- Use HDMI-compatible equipment which has the HDMI Logo.
- Use a high speed HDMI cable(s) on which the cable type logo is specified. (Sony products are recommended.)
- The HDMI terminal of this projector is not compatible with DSD (Direct Stream Digital) Signal or CEC (Consumer Electronics Control) Signal.

For information on other connecting methods, refer to "Connecting the Projector" in the Operating Instructions contained in the supplied CD-ROM.

Projecting an Image

The size of a projected image depends on the distance between the projector and screen. Install the projector so that the projected image fits the screen size. For details on projection distances and projected image sizes, see “Projection Distance and Lens Shift Range” in the Operating Instructions contained in the supplied CD-ROM.



- 1 Plug the AC power cord into the wall outlet.
- 2 Connect all equipment to the projector (page 14).
- 3 Press the I/O key to turn on the unit.
- 4 Turn on the connected equipment.
- 5 Select the input source.

Press the INPUT key on the projector to display the menu for switching input signal on the screen. Press the INPUT key repeatedly, or press the ▲/▼ key to select an image to be projected.

- 6** When projecting a computer image, switch your computer's output to external display.
The method to switch the output varies depending on the type of computer.

(Example)



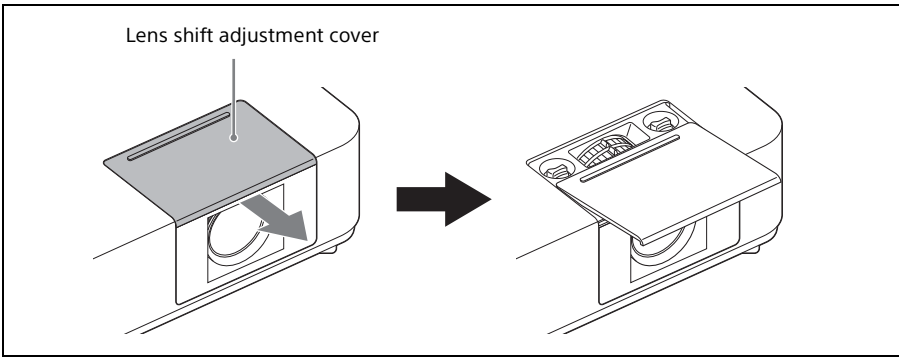
To play video and audio using USB Connection, see "Playing Video and Audio using USB Connection". To use Presentation Function via Network, see "Presentation Function via Network".

- 7** Adjust the focus, size and position of the projected image (page 16).

Adjusting the Focus, Size, and Position of the Projected Image

Focus	Size (Zoom)	Position (Lens shift)
<p data-bbox="194 959 300 981">Focus lever</p>	<p data-bbox="479 954 584 976">Zoom lever</p>	<p data-bbox="732 959 813 1000">H lens shift dial</p> <p data-bbox="871 959 952 1000">V lens shift dial</p>

Slide the lens shift adjustment cover as below.

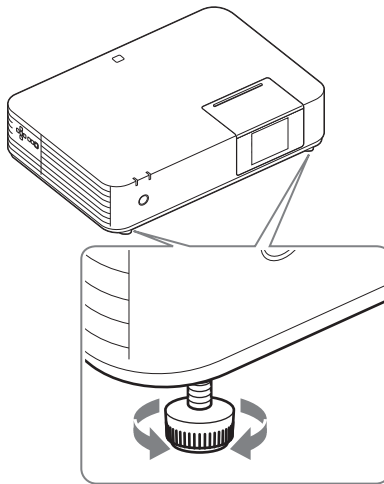


Adjusting the tilt of the projector with the front feet (adjustable)

By changing the slope of the projector with front feet (adjustable), you can adjust the position of the projected image.

How to alter the angle

When the projector is installed on an uneven surface, you can adjust using the front feet (adjustable).



Notes

- Be careful not to let the projector down on your fingers.
- Do not push hard on the top of the projector with the front feet (adjustable) extended. It may cause malfunction.

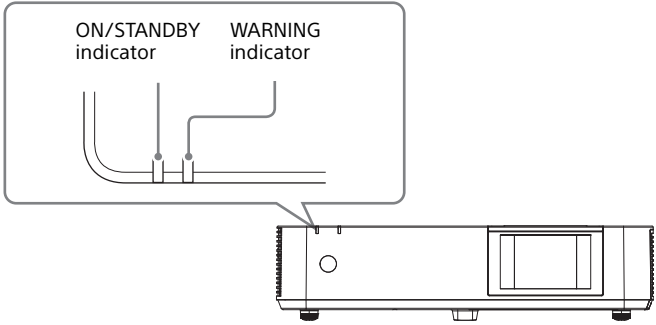
Turning Off the Power

- 1** Press the I/⏻ key on the unit or the remote commander.
The projector starts shutdown and turns off.
- 2** Unplug the AC power cord from the wall outlet.

If you need to further adjust projected images, refer to "Projecting/Adjusting an Image" in the Operating Instructions contained in the supplied CD-ROM.

Indicators

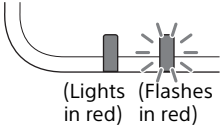
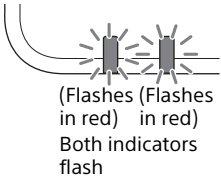
You can check the projector status or abnormality by checking the lighting/ flashing status of the ON/STANDBY indicator and WARNING indicator on the front. If the indicators flash in red, address the problem in accordance with “Warning indicators and remedies” (page 20).



Operating status indication

Indicator status	Operating status	Meaning
<p>(Lights in red) (Off)</p>	Standby	The power is supplied to the projector and the projector is in a standby mode according to the setting.
<p>(Flashes in green)(Off)</p>	Warm-up	The projector is warming up after it is turned on.
<p>(Lights in green) (Off)</p>	Power on	The projector is ready for projection.
<p>(Lights in orange)(Off)</p>	Other standby status	The projector is in With No Input (Light Cutoff), Quick Reboot standby mode, or the Speaker Setting is set to “Always On.”

Warning indicators and remedies

Indicator status	The number of flashes	Meaning	Remedies
 <p>(Lights in red) (Flashes in red)</p>	Twice	The air filter is not installed securely.	Check how the air filter is attached and install securely.
	Three times	The light source does not light properly.	Unplug the AC power cord and make sure the ON/STANDBY indicator turns off, then plug the AC power cord into the wall outlet and turn on the projector.
	Six times	A strong shock to the projector is detected.	If there is no visible abnormality, unplug the AC power cord and make sure the ON/STANDBY indicator turns off, then plug the AC power cord into the wall outlet and turn on the projector.
 <p>(Flashes in red) (Flashes in red) Both indicators flash</p>	Twice	The temperature in the projector is abnormal.	<ul style="list-style-type: none"> • Check if the air filter is clogged, then clean or replace it (page 21). • Check if the ventilation holes (intake/exhaust) are not blocked by the wall or an object and secure a sufficient gap. • Check the ambient temperature and use the projector within the range of operating temperature.

If the indicators flash in a manner other than described above, unplug the AC power cord and make sure the ON/STANDBY indicator turns off, then plug the AC power cord into the wall outlet and turn on the projector.

If the problem still persists, consult with qualified Sony personnel.

If there is any problem or an error message appears on the screen, refer to "Messages List" or "Troubleshooting" in the Operating Instructions contained in the supplied CD-ROM.

Cleaning the Air Filter

When the message on cleaning the air filter is displayed on the projected image, clean the air filter.

If the dust cannot be removed from the air filter even after cleaning, replace the air filter with a new one. For details on a new air filter, consult with qualified Sony personnel.

Caution

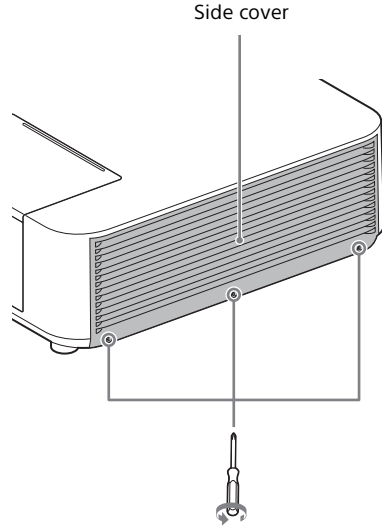
If you keep using the projector even after the message is displayed, dust may accumulate, clogging it. As a result, the temperature may rise inside the unit, leading to a possible malfunction or fire.

- 1 Turn off the projector, and disconnect the AC power cord from the AC outlet.

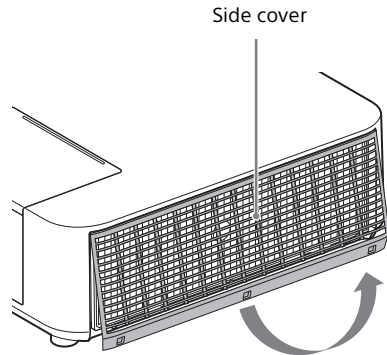
Note

If you remove the side cover while the AC power cord is not removed from the AC outlet and power is not turned off, you may touch the fan inside the unit, resulting in injury.

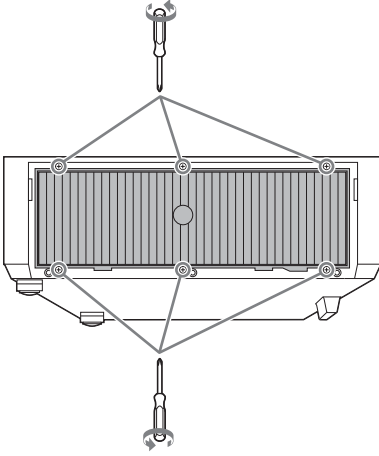
- 2 Loosen the screws (three) on the side cover.



- 3 Lift up the bottom of the side cover to remove.



4 Loosen the screws (six) on the air filter.

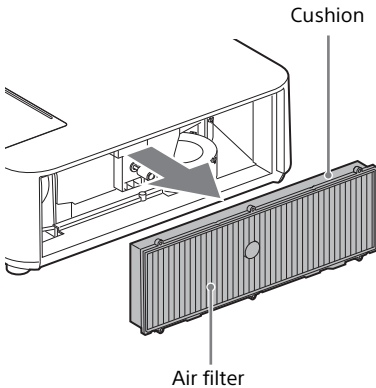


7 Replace the air filter and attach the side cover.

Notes

- Be sure to attach the air filter firmly; the power cannot be turned on if it is not attached securely.
- Be sure to attach the side cover firmly. Incorrect attachment of the cover may cause a malfunction.

5 Remove the air filter.



6 Clean the air filter with a vacuum cleaner.

Note

Before attaching the air filter to the unit, make sure that the cushion on the frame of the air filter is dislocated or loose.

A propos du Guide de référence rapide

Ce Guide de référence rapide explique les opérations de base de projection des images. Vous y trouverez également des mises en garde et des remarques importantes qu'il convient de respecter au cours de la manipulation et de l'utilisation de cet appareil.

Le cas échéant, reportez-vous à la section « Témoins » et « Nettoyage du filtre à air ».

Pour plus d'informations sur l'utilisation, reportez-vous au Mode d'emploi que vous trouverez sur le CD-ROM fourni.

Etape 1

Préparation Page 11

Etape 2

Raccordement..... Page 13

Etape 3

Projection Page 14

Témoins Page 18

Nettoyage du filtre à air Page 21

Avant d'utiliser l'appareil, veuillez lire attentivement ce manuel et le conserver pour future référence.

AVERTISSEMENT

Afin de réduire les risques d'incendie ou d'électrocution, ne pas exposer cet appareil à la pluie ou à l'humidité.

Afin d'écartier tout risque d'électrocution, garder le coffret fermé. Ne confier l'entretien de l'appareil qu'à un personnel qualifié.

AVERTISSEMENT

CET APPAREIL DOIT ÊTRE RELIÉ À LA TERRE.

ATTENTION

Il y a danger d'explosion s'il y a un remplacement incorrect de la batterie. Remplacer uniquement avec une batterie du même type ou d'un type équivalent recommandé par le constructeur.

Lorsque vous mettez la batterie au rebut, vous devez respecter la législation en vigueur dans le pays ou la région où vous vous trouvez.

ATTENTION

Une pile au lithium (CR2025) est fournie pour la télécommande RM-PJ8. Pour éviter tout risque d'explosion, utilisez une pile au lithium (CR2025).

AVERTISSEMENT

Lors de l'installation de l'appareil, incorporer un dispositif de coupure dans le câblage fixe ou brancher la fiche d'alimentation dans une prise murale facilement accessible proche de l'appareil. En cas de problème lors du fonctionnement de l'appareil, enclencher le dispositif de coupure d'alimentation ou débrancher la fiche d'alimentation.

ATTENTION

À propos du connecteur LAN

Par mesure de sécurité, ne raccordez pas le connecteur pour le câblage de périphériques pouvant avoir une tension excessive à ce port.

AVERTISSEMENT

1. Utilisez un cordon d'alimentation (câble secteur à 3 fils)/fiche femelle/fiche mâle avec des contacts de mise à la terre conformes à la réglementation de sécurité locale applicable.
2. Utilisez un cordon d'alimentation (câble secteur à 3 fils)/fiche femelle/fiche mâle avec des caractéristiques nominales (tension, ampérage) appropriées.

Pour toute question sur l'utilisation du cordon d'alimentation/fiche femelle/fiche mâle ci-dessus, consultez un technicien du service après-vente qualifié.

IMPORTANT

La plaque signalétique se situe sous l'appareil.

Consultez un personnel qualifié Sony pour l'installation du bras de montage ou du système de fixation au mur ou au plafond.

Pour les clients au Canada

CAN ICES-3 (A)/NMB-3(A)

Pour les clients en Europe, Australie et Nouvelle-Zélande

AVERTISSEMENT

Cet appareil est conforme à la Classe A de CISPR 32. Dans un environnement domestique, cet appareil peut provoquer des interférences radio.

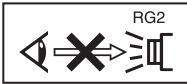
Pour les clients en Europe

Ne pas utiliser cet appareil dans une zone résidentielle.

FR



**IEC 60825-1:2014
PRODUIT LASER DE
CLASSE 1**



Comme pour n'importe quelle source de lumière vive, ne regardez pas fixement le faisceau, RG2 IEC 62471-5:2015.

AVERTISSEMENT

Ne regardez pas dans l'objectif pendant son utilisation.

Attention

L'emploi de commandes ou ajustements ou l'exécution de procédures autres que celles spécifiées ici peut provoquer une exposition dangereuse au rayonnement.

Attention

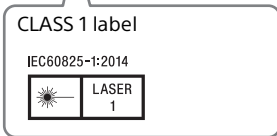
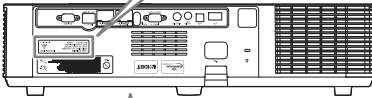
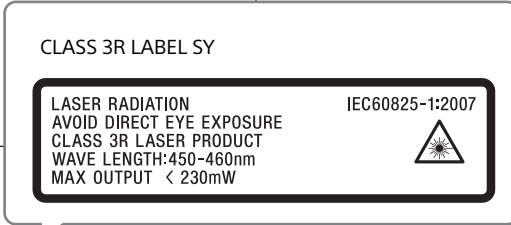
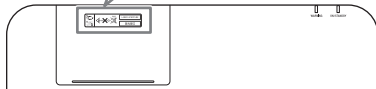
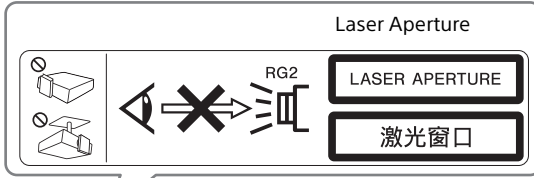
L'emploi d'instruments optiques avec ce produit augmentera les risques pour les yeux.

Pour les clients au Canada

GARANTIE LIMITÉE DE SONY -

Rendez-vous sur <http://www.sonybiz.ca/pro/lang/en/ca/article/resources-warranty> pour obtenir les informations importantes et l'ensemble des termes et conditions de la garantie limitée de Sony applicable à ce produit.

Informations sur l'emplacement des étiquettes



Spécifications de la source lumineuse

4,5 W laser diodes

21 pcs^{*1}

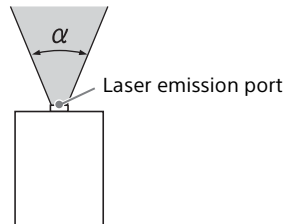
20 pcs^{*2}

Wavelength: 450 - 460 nm

*1: VPL-PHZ10

*2: VPL-PWZ10

Angle de divergence du faisceau par rapport à l'objectif de cet appareil

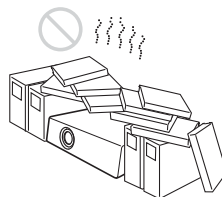


Nom du modèle	Zoom maximum : α	Zoom minimum : α
VPL-PHZ10/PWZ10	42°	30°

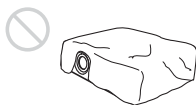
Précautions

Sécurité

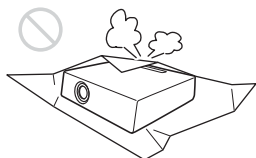
- Assurez-vous que la tension de service de votre projecteur est identique à la tension locale. Si un adaptateur de tension est nécessaire, informez-vous auprès d'un technicien Sony agréé.
- Si du liquide ou un objet solide pénètre dans le coffret, débranchez l'appareil et faites-le vérifier par un technicien Sony agréé avant de poursuivre l'utilisation.
- Débranchez le projecteur de la prise murale en cas de non-utilisation pendant plusieurs jours.
- Pour débrancher le cordon, le tirer par la fiche. Ne tirez jamais sur le cordon lui-même.
- La prise murale doit se trouver à proximité du projecteur et être facile d'accès.
- L'appareil demeure connecté à la source d'alimentation secteur tant qu'il est branché sur la prise murale, et ce même si l'appareil est éteint.
- Ne regardez pas dans l'objectif pendant son utilisation.
- Lors de la mise sous tension du projecteur, veillez à ce que personne ne regarde l'objectif de projection.
- Ne laissez pas les enfants utiliser l'appareil sans surveillance.
- Ne mettez pas la main et ne posez aucun objet près des orifices de ventilation ; l'air qui s'en échappe est très chaud.
- Prenez garde de ne pas vous coincer les doigts dans les pieds (réglables) lorsque vous réglez la hauteur de l'appareil. Ne exercez pas une pression forte sur le dessus de l'appareil alors que le dispositif de réglage est sorti.
- Deux personnes doivent transporter l'appareil en le saisissant par les deux côtés.
- Évitez d'utiliser un cordon prolongateur à faible tension, car cela risquerait de causer un court-circuit et un accident matériel.
- Prenez garde de vous coincer les doigts entre l'appareil et la surface du plancher lorsque vous déplacez le projecteur alors qu'il est installé sur le plancher.
- Prenez garde de vous coincer les doigts dans le ventilateur de refroidissement.
- Ne transportez pas le projecteur sans avoir d'abord fermé le cabinet et le couvercle.
- N'installez pas l'appareil près d'une source de chaleur telle qu'un radiateur ou un conduit d'air, ou dans un emplacement exposé directement à la lumière du soleil, très poussiéreux ou humide, ou sujet à des vibrations mécaniques ou chocs.
- Si un utilisateur démonte, répare ou modifie l'appareil, cela peut gravement nuire à sa sécurité.
- Si le projecteur ne fonctionne pas bien ou est endommagé, consultez un technicien Sony qualifié.
- Si les orifices de ventilation sont obstrués, la chaleur interne augmente et peut entraîner un incendie ou endommager l'appareil. Pour assurer la circulation correcte de l'air et éviter toute surchauffe interne, appliquez les recommandations suivantes :
- Posez l'appareil de manière à laisser un espace suffisant entre celui-ci et les murs ou tout objet (page 8).



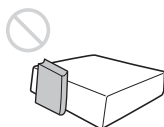
- Évitez de recouvrir les orifices de ventilation (évacuation/admission).



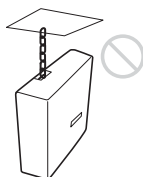
- Ne posez pas l'appareil sur des surfaces telles que sa feuille d'emballage, un linge doux, des journaux, un tapis ou des bouts de papier. Ces matériaux risqueraient d'obstruer les orifices de ventilation.



- Ne placez pas des objets juste devant l'objectif pour éviter de bloquer la lumière durant la projection. La chaleur provenant de la lumière risque de les endommager. Utilisez la touche de masquage d'image pour couper l'image.



- N'utilisez pas la barre de sécurité comme antivol lors du transport ou de l'installation de l'appareil. Si vous soulevez ou accrochez l'appareil au moyen de la barre de sécurité, il risque de tomber et d'être endommagé, voire de provoquer des blessures.



Pour les revendeurs

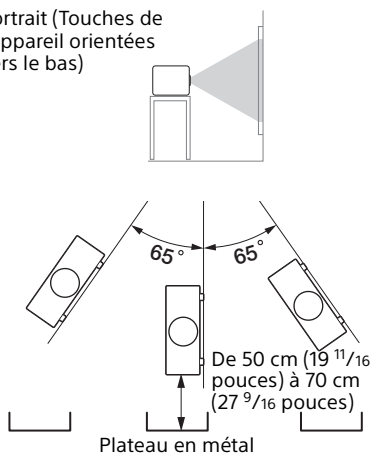
- Quand le projecteur est fixé au plafond, un support Sony ou un support équivalent recommandé doit être utilisé pour l'installation.
- Vous devez fermer le couvercle du cabinet solidement lors de l'installation au plafond.

Attention

Lorsque vous installez l'appareil sous l'angle illustré et que les orifices de ventilation sont dirigés vers le bas, fixez un plateau en métal (min. 40 cm × 40 cm (15³/₄ pouces × 15³/₄ pouces)) à la distance indiquée, directement en dessous des orifices de ventilation.

Veillez à ce qu'aucun liquide ou corps étranger ne pénètre dans les orifices de ventilation.

Portrait (Touches de l'appareil orientées vers le bas)



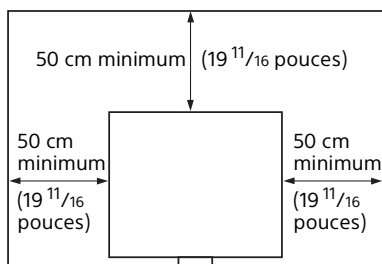
Précautions de sécurité relatives à l'installation de l'appareil au plafond

- N'installez jamais le projecteur au plafond et ne le déplacez jamais par vos propres moyens. Veillez à vous adresser au magasin auprès duquel vous avez acheté le projecteur ou à un installateur spécialisé.

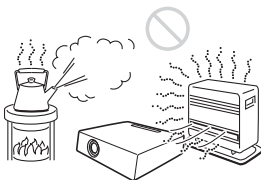
- Lorsque vous installez l'appareil au plafond, veillez à utiliser un fil de sécurité, par exemple, pour l'empêcher de tomber. Pour l'installation, veillez à vous adresser au magasin auprès duquel vous avez acheté le projecteur ou à un installateur spécialisé.

Lors de l'installation

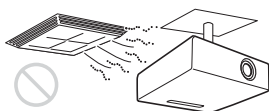
- Lorsque vous installez l'appareil, laissez un espace entre celui-ci et les murs, etc. comme illustré.



- Évitez d'utiliser l'appareil dans un endroit très chaud, très humide ou très froid.



- Évitez d'installer l'appareil dans un endroit exposé directement au flux d'air froid ou chaud d'un climatiseur. L'installation dans un tel lieu peut engendrer une défaillance de l'appareil à cause de la condensation de l'humidité ou d'une hausse de température.



- Évitez d'installer l'appareil dans un endroit situé à proximité d'un détecteur de chaleur ou de fumée.

Cela risquerait de provoquer une défaillance du détecteur.



- N'installez pas le projecteur dans un environnement très poussiéreux ou enfumé. Le filtre à air pourrait se colmater avec, pour résultat, un dysfonctionnement ou des dommages du projecteur.



- Si l'appareil est utilisé à une altitude de 1 500 m ou plus, réglez l'option « Mode haute altit. » sur « On » dans le menu Installation. Si ce réglage du mode n'est pas effectué alors que l'on utilise l'appareil à haute altitude, des effets négatifs peuvent s'ensuivre, tels qu'une baisse de fiabilité de certains composants.
- Définissez correctement l'option « Attitude installation » du menu Installation en fonction de l'angle d'installation. L'utilisation prolongée d'un mauvais réglage risque d'affecter la fiabilité des composants.

Nettoyage de la fenêtre de projection et du boîtier

- Veillez à débrancher le cordon d'alimentation de la prise secteur avant de procéder au nettoyage.
- Si vous frottez l'appareil avec un chiffon sale, vous risquez de le rayer.
- Si l'appareil est exposé à des substances volatiles telles que des insecticides, ou en cas de contact prolongé avec un produit en caoutchouc ou en résine vinylique, l'appareil risque de se détériorer ou de perdre son revêtement.

- Ne touchez pas la fenêtre de projection avec les mains nues.
- Nettoyage de la surface de la fenêtre de projection :
Essuyez délicatement la fenêtre de projection avec un chiffon doux, notamment un chiffon de nettoyage pour vitres. Les taches tenaces peuvent être éliminées avec un chiffon doux légèrement humide. N'utilisez jamais de solvant tel qu'alcool, benzène, diluant ou détergent acide, alcalin ou abrasif, pas plus qu'une lingette de nettoyage chimique.
- Nettoyage du boîtier :
Nettoyez délicatement le boîtier avec un chiffon doux. Les taches tenaces peuvent être éliminées avec un chiffon doux légèrement imprégné d'une solution détergente neutre et tordu. Ensuite, essuyez avec un chiffon doux et sec. N'utilisez jamais de solvant tel qu'alcool, benzène, diluant ou détergent acide, alcalin ou abrasif, pas plus qu'une lingette de nettoyage chimique.

Éclairage

Pour une qualité d'image optimale, la face avant de l'écran ne doit pas être directement exposée à une source d'éclairage ou au rayonnement solaire.

À propos de la dissipation de chaleur

La température du boîtier du projecteur peut augmenter pendant ou juste après utilisation, mais il ne s'agit pas d'un dysfonctionnement.

Écran

Si un écran à surface inégale est utilisé, il se peut, dans de rares cas, que des motifs de lignes apparaissent sur l'écran suivant la distance qui sépare l'écran de l'appareil ou suivant le taux de grossissement du zoom. Il ne s'agit

pas d'un dysfonctionnement de l'appareil.

Ventilateur

Le projecteur renferme un ventilateur qui empêche la température interne d'augmenter et qui peut donc générer du bruit. Ceci est un résultat normal du processus de fabrication et n'est pas le signe d'une défaillance. Toutefois, en cas de bruit anormal, adressez-vous à un technicien Sony agréé.

À propos du contrôle des pièces de la source d'éclairage

Comme l'appareil utilise un laser, il convient d'être particulièrement vigilant et de travailler dans un environnement sûr lors de l'entretien ou du contrôle des pièces de la source d'éclairage. Veuillez à vous adresser à un technicien Sony agréé.

Mise au rebut des déchets usagés

Ne jetez pas les produits usagés avec les ordures ménagères. Mettez correctement au rebut les produits usagés afin d'éviter de nuire à l'environnement, à votre santé et à celle des autres. Suivez les règlements d'élimination des déchets en vigueur dans votre région.

Projecteur LCD

Le projecteur LCD est fabriqué au moyen d'une technologie de haute précision. Il se peut toutefois que vous constatiez que de petits points noirs et/ou lumineux (rouges, bleus ou verts) apparaissent continuellement sur le projecteur LCD. Ceci est un résultat normal du processus de fabrication et n'est pas le signe d'un dysfonctionnement.

Si vous utilisez plusieurs projecteurs LCD pour projeter sur un écran, la reproduction des couleurs peut varier selon les projecteurs, même s'ils sont du même modèle. Ceci est dû au fait que l'équilibre des couleurs peut être réglé différemment sur les projecteurs.

Remarque concernant la condensation

Si la pièce dans laquelle le projecteur est installé subit de brusques changements de températures ou si vous déplacez le projecteur d'un endroit froid à un endroit chaud, de la condensation peut se former à l'intérieur du projecteur. Étant donné que la condensation peut provoquer un dysfonctionnement, réglez la température de votre climatiseur avec précaution. Si de la condensation se forme, laissez le projecteur allumé pendant deux heures avant de l'utiliser.

Remarques sur la sécurité

- **Sony ne peut être tenue responsable de tout dommage, de quelque nature que ce soit, résultant d'une incapacité à mettre en place des mesures de sécurité adaptées pour les dispositifs de transmission, de fuites de données inévitables dues aux spécifications de transmission ou de tout autre problème de sécurité.**
- Selon l'environnement d'exploitation, il est possible que des tiers non autorisés sur le réseau puissent accéder à l'appareil. Avant de connecter l'appareil au réseau, vérifiez que le réseau est bien protégé.
- Le contenu des communications peut être intercepté à votre insu par des tiers non autorisés à proximité des signaux. Lors de communications LAN sans fil, appliquez des mesures de sécurité

adaptées pour protéger le contenu des communications.

- Pour des raisons de sécurité, lors de l'utilisation de cet appareil connecté au réseau, il est fortement recommandé d'accéder à la fenêtre de commande via un navigateur Web et de modifier la limitation d'accès des valeurs d'usine pré-réglées (reportez-vous à la section « Utilisation des fonctionnalités réseau » du Mode d'emploi).
Il est par ailleurs recommandé de modifier régulièrement le mot de passe.
- Ne consultez aucun autre site Web dans le navigateur Web pendant ou après la configuration. Étant donné que l'état de connexion est conservé dans le navigateur Web, fermez ce dernier lorsque la configuration est terminée pour empêcher tout tiers non autorisé d'utiliser l'appareil ou d'exécuter des programmes malveillants.

Remarques

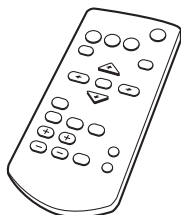
- Vérifiez toujours que l'appareil fonctionne correctement avant l'utilisation. **Sony n'assumera pas de responsabilité pour les dommages de quelque sorte qu'ils soient, incluant mais ne se limitant pas à la compensation ou au remboursement, à cause de la perte de profits actuels ou futurs suite à la défaillance de cet appareil, que ce soit pendant la période de garantie ou après son expiration, ou pour toute autre raison quelle qu'elle soit.**
- **Sony n'assumera pas de responsabilité pour les réclamations, quelle qu'elles soient, effectuées par les utilisateurs de cet appareil ou par des tierces parties.**
- **Sony n'assumera pas de responsabilité pour la cessation ou l'interruption de tout service lié à cet appareil, résultant de quelque circonstance que ce soit.**

Vérification des accessoires fournis

Télécommande RM-PJ8 (1)

Pile au lithium (CR2025) (1)

La pile est déjà en place. Avant d'utiliser la télécommande, retirez la feuille de plastique isolante.



Cordon d'alimentation secteur (1)

Guide de référence rapide (ce manuel) (1)

Mode d'emploi (CD-ROM) (1)

Utilisation du manuel sur CD-ROM

Vous devez installer Adobe Reader sur votre ordinateur pour pouvoir lire ce manuel.

Vous pouvez télécharger Adobe Reader gratuitement depuis le site Web d'Adobe.

- 1 Ouvrez le fichier index.html situé sur le CD-ROM.
- 2 Sélectionnez le manuel que vous souhaitez lire, puis cliquez sur ce dernier.

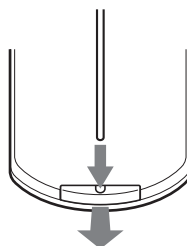
Remarque

Si vous avez perdu ou endommagé le CD-ROM, vous pouvez acheter un CD-ROM de remplacement auprès de votre représentant Sony ou du service clientèle Sony.

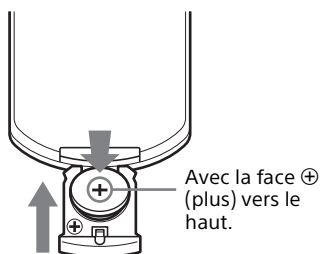
Mise en place des piles

- 1 Retirez le compartiment de la pile au lithium.

Retirez le compartiment de la pile à l'aide d'une tige, comme illustré sur le schéma.



- 2 Insérez une pile au lithium.

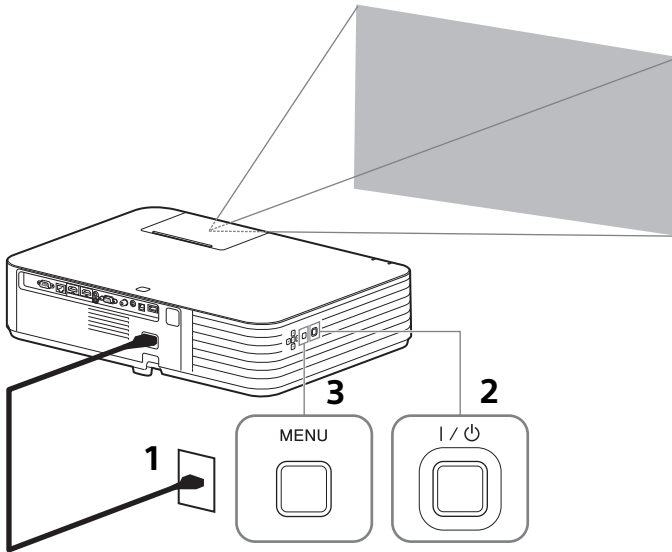


- 3 Fermez le compartiment de la pile au lithium.

Sélection de la langue de menu

L'anglais est défini d'origine comme langue d'affichage des menus, des messages, etc.


Pour changer la langue des menus à l'écran, procédez comme suit :

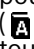


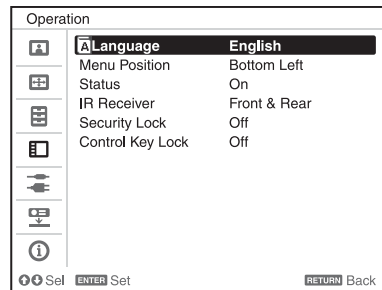
1 Branchez le cordon d'alimentation secteur sur une prise murale.

2 Mettez le projecteur sous tension.
Appuyez sur la touche I/⏻ de l'appareil principal ou sur la touche I de la télécommande.

3 Appuyez sur la touche MENU pour afficher le menu.
Si l'affichage n'est pas net, réglez la mise au point, la taille et la position de l'image projetée (page 15).

4 Sélectionnez la langue des menus.
① Appuyez sur la touche ⬆ ou ⬇ pour sélectionner le menu Operation (), puis appuyez sur la touche ENTER.

② Appuyez sur la touche ⬆ ou ⬇ pour sélectionner « Language () », puis appuyez sur la touche ENTER.



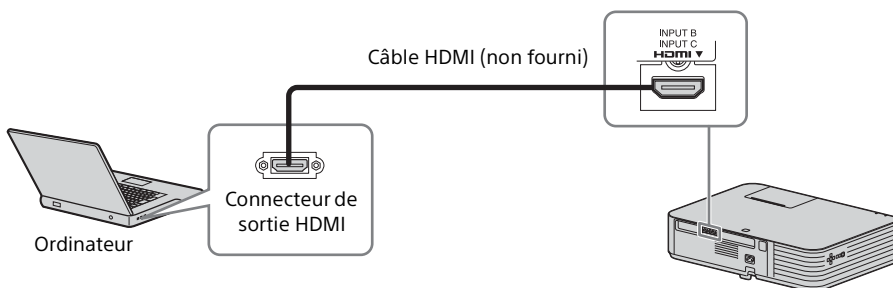
③ Appuyez sur la touche ⬆/⬇/⬅/➡ pour sélectionner la langue, puis appuyez sur la touche ENTER.

5 Appuyez sur la touche MENU pour désactiver l'écran de menu.

Remarques

- Mettez tous les appareils hors tension avant tout raccordement.
- Utilisez les câbles appropriés pour chaque raccordement.
- Insérez les fiches de câble à fond ; de mauvais contacts peuvent réduire les performances des signaux d'image ou entraîner des dysfonctionnements. Débranchez les câbles en les tenant par leur fiche. Ne tirez pas sur le câble lui-même.
- Pour plus d'informations, consultez aussi la documentation de l'appareil à raccorder.

Raccordement d'un ordinateur



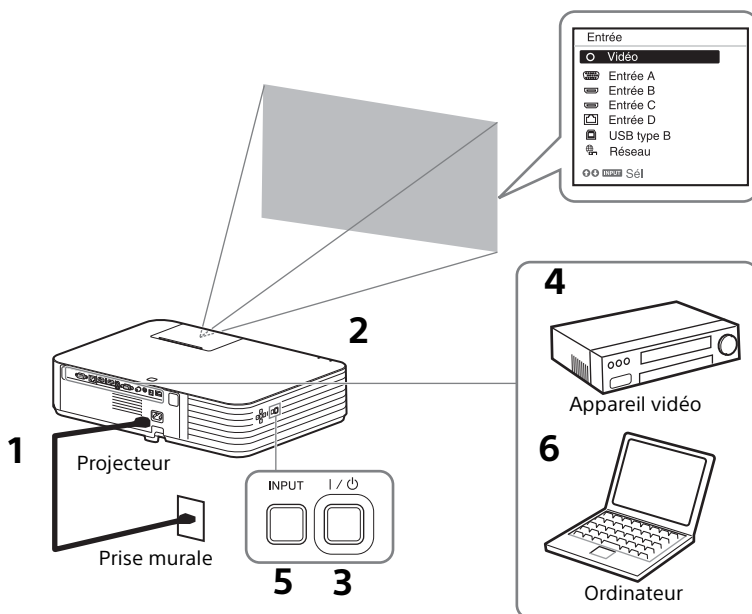
Remarques

- Utilisez un appareil compatible HDMI sur lequel est apposé le logo HDMI.
- Utilisez un ou des câbles HDMI haute vitesse sur lesquels le logo correspondant au type de câble est spécifié. (Nous vous recommandons d'utiliser des produits Sony.)
- Le connecteur HDMI de ce projecteur n'est pas compatible avec le signal DSD (Direct Stream Digital – technologie de numérisation) ou le signal CEC (Consumer Electronics Control – contrôle interéléments).

Pour en savoir plus sur les méthodes de raccordement, reportez-vous à la section « Raccordement du projecteur » du Mode d'emploi figurant sur le CD-ROM fourni.

Projection d'une image

La taille de l'image projetée dépend de la distance entre le projecteur et l'écran. Installez le projecteur de façon à adapter l'image projetée à la taille de l'écran. Pour plus d'informations sur les distances de projection et les tailles de l'image projetée, reportez-vous à la section « Distance de projection et plage de déplacement du bloc optique » du mode d'emploi contenu dans le CD-ROM fourni.



- 1 Branchez le cordon d'alimentation secteur à la prise murale.
- 2 Raccordez tous les appareils au projecteur (page 13).
- 3 Appuyez sur la touche I/⏻ pour mettre l'appareil sous tension.
- 4 Mettez sous tension l'appareil raccordé.
- 5 Sélectionnez la source d'entrée.
Appuyez sur la touche INPUT du projecteur pour afficher le menu permettant de modifier le signal d'entrée à l'écran. Appuyez plusieurs fois sur la touche INPUT ou appuyez sur la touche ▲/▼ pour sélectionner l'image à projeter.

- 6** Lorsque vous projetez les images d'un ordinateur, faites basculer la sortie de l'ordinateur vers l'affichage externe.
La méthode de basculement de la sortie dépend du type d'ordinateur.

(Exemple)



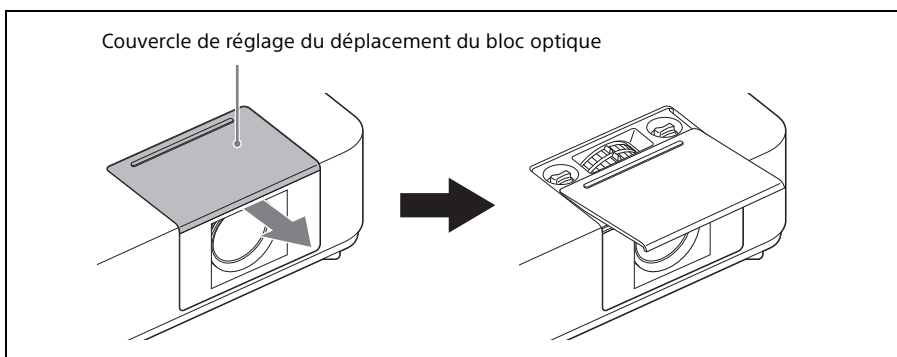
Pour lire des contenus vidéo et audio à l'aide d'une connexion USB, reportez-vous à la section « Lecture vidéo et audio à l'aide d'une connexion USB ». Pour utiliser la fonction Présentation via le réseau, reportez-vous à la section « Fonction Présentation via le réseau ».

- 7** Réglez la mise au point, la taille et la position de l'image projetée (page 15).

Réglage de la mise au point, de la taille et de la position de l'image projetée

Mise au point	Taille (zoom)	Position (déplacement du bloc optique)
<p>Levier de mise au point</p>	<p>Levier de zoom</p>	<p>Molette de réglage du déplacement H Molette de réglage du déplacement V</p>

Faites glisser le couvercle de réglage du déplacement du bloc optique comme suit.

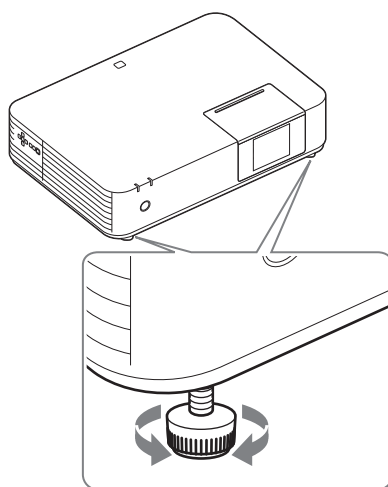


Réglage de l'inclinaison du projecteur à l'aide des pieds avant (réglables)

En modifiant l'inclinaison du projecteur à l'aide des pieds avant (réglables), il vous est possible de régler la position de l'image projetée.

Comment modifier l'angle

Lorsque le projecteur est installé sur une surface inégale, vous pouvez l'ajuster à l'aide des supports avant (réglables).



Remarques

- Veillez à ne pas abaisser le projecteur sur vos doigts.
- Évitez d'appuyer fortement sur le dessus du projecteur lorsque les pieds avant (réglables) sont déployés. Ceci pourrait provoquer un dysfonctionnement.

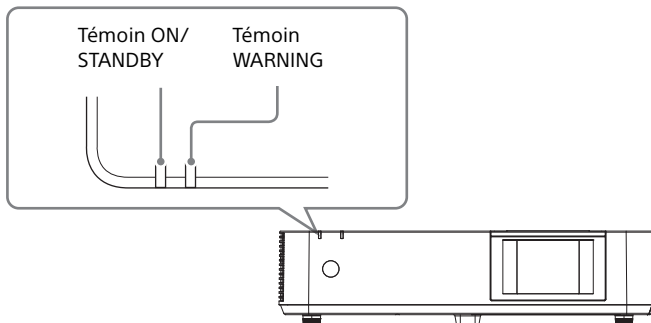
Mise hors tension

- 1 Appuyez sur la touche I/⏻ de l'appareil ou de la télécommande.
Le projecteur s'arrête et se met hors tension.
- 2 Débranchez le cordon d'alimentation secteur de la prise murale.

Si vous devez poursuivre l'ajustement des images projetées, reportez-vous à la section « Projection/Réglage d'une image » du Mode d'emploi figurant sur le CD-ROM fourni.

Témoins


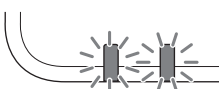
Vous pouvez vérifier l'état du projecteur ou une anomalie en vérifiant l'état d'éclairage/de clignotement du témoin ON/STANDBY et du témoin WARNING à l'avant. Si les témoins clignotent en rouge, reportez-vous à la section « Témoins d'avertissement et solutions » (page 19) afin de remédier au problème.



Utilisation d'une indication d'état

État du témoin	État de fonctionnement	Signification
 (S'allume en rouge) (Éteint)	Veille	L'alimentation est fournie au projecteur et le projecteur est en mode de veille en fonction du réglage.
 (Clignote en vert) (Éteint)	Chauffe	Le projecteur chauffe après sa mise sous tension.
 (S'allume en vert) (Éteint)	Mise sous tension	Le projecteur est prêt pour la projection.
 (S'allume en orange) (Éteint)	Autre état de veille	Le projecteur est en mode de veille Sans entrée (Coupure éclairage), en mode Redémarrage rapide, ou Rég. haut-parleur est réglé sur « Toujours activé ».

Témoins d'avertissement et solutions

État du témoin	Nombre de clignotements	Signification	Solutions
 <p>(S'allume en rouge) (Clignote en rouge)</p>	Deux fois	Le filtre à air n'est pas installé solidement.	Vérifiez la fixation du filtre à air et installez-le solidement.
	Trois fois	La source lumineuse ne s'allume pas correctement.	Débranchez le cordon d'alimentation secteur et vérifiez que le témoin ON/STANDBY s'éteint, puis branchez le cordon d'alimentation secteur dans la prise murale et mettez le projecteur sous tension.
	Six fois	Un choc important sur le projecteur est détecté.	Si tout semble normal, débranchez le cordon d'alimentation secteur et vérifiez que le témoin ON/STANDBY s'éteint, puis branchez le cordon d'alimentation secteur dans la prise murale et mettez le projecteur sous tension.
 <p>(Clignote en rouge) (Clignote en rouge) Les deux témoins clignotent</p>	Deux fois	La température interne du projecteur est anormale.	<ul style="list-style-type: none"> • Vérifiez si le filtre à air est colmaté, puis nettoyez-le ou remplacez-le (page 21). • Vérifiez si les orifices de ventilation (évacuation/prise d'air) ne sont pas obstrués par le mur ou un objet et prévoyez un intervalle suffisant. • Vérifiez la température ambiante et utilisez le projecteur dans la plage de température de fonctionnement.

Si les témoins clignotent différemment de la description ci-dessus, débranchez le cordon d'alimentation secteur et vérifiez que le témoin ON/STANDBY s'éteint, puis branchez le cordon d'alimentation secteur dans la prise murale et mettez le projecteur sous tension.

Si le problème persiste, contactez un technicien Sony agréé.

En cas de problème ou si un message d'erreur apparaît à l'écran, reportez-vous à la section « Liste des messages » ou « Dépannage » du Mode d'emploi figurant sur le CD-ROM fourni.

Nettoyage du filtre à air

Quand le message relatif au nettoyage du filtre à air apparaît sur l'image projetée, nettoyez le filtre à air. S'il n'est pas possible d'enlever la poussière du filtre à air, même après un nettoyage, remplacez ce dernier par un neuf. Pour plus d'informations sur les nouveaux filtres à air, contactez un technicien Sony agréé.

Attention

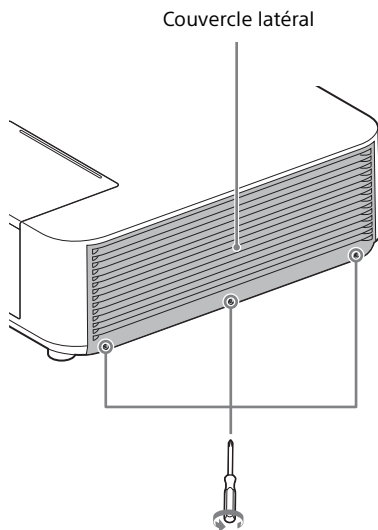
Si continuez à utiliser le projecteur même après l'affichage du message, des poussières peuvent s'accumuler et le colmater. La température peut alors augmenter à l'intérieur de l'appareil et provoquer un mauvais fonctionnement ou un incendie.

- 1 Mettez le projecteur hors tension et débranchez le cordon d'alimentation secteur de la prise murale.

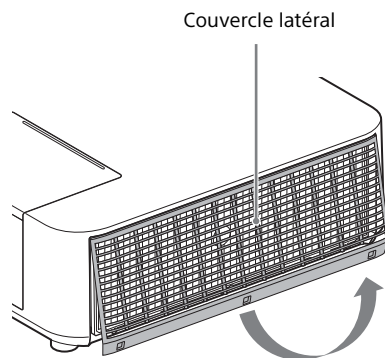
Remarque

Si vous retirez le couvercle latéral alors que le cordon d'alimentation secteur n'est pas retiré de la prise murale et que l'appareil n'est pas hors tension, vous risquez de toucher le ventilateur à l'intérieur de l'appareil, ce qui pourrait entraîner des blessures.

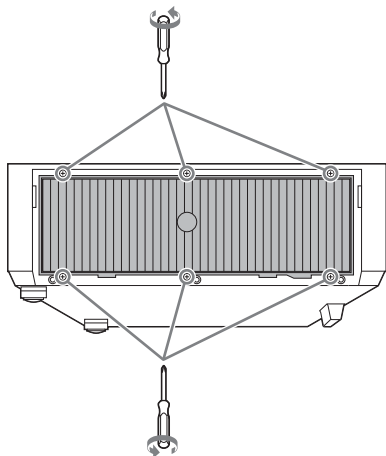
- 2 Desserrez les vis (trois) du couvercle latéral.



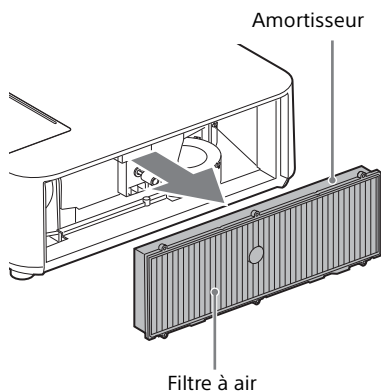
- 3 Soulevez le dessous du couvercle latéral pour le retirer.



- 4** Desserrez les vis (six) du filtre à air.



- 5** Retirez le filtre à air.



- 6** Nettoyez le filtre à air à l'aide d'un aspirateur.

Remarque

Avant de fixer le filtre à air à l'appareil, assurez-vous que le rembourrage du cadre du filtre à air n'est pas démonté ou desserré.

- 7** Remplacez le filtre à air et fixez le couvercle latéral.

Remarques

- Veillez à fixer correctement le filtre à air ; la mise sous tension est impossible si le filtre à air n'est pas fixé solidement.
- Veillez à fixer correctement le couvercle latéral. Une fixation incorrecte du couvercle peut provoquer un dysfonctionnement.

Acerca del Manual de referencia rápida

Este Manual de referencia rápida explica las operaciones básicas para proyectar imágenes. También presenta notas y precauciones importantes que deben tenerse muy en cuenta al manipular y utilizar esta unidad. Consulte los apartados "Indicadores" y "Limpieza del filtro de aire" si es necesario. Para obtener más información sobre las operaciones, consulte el Manual de instrucciones que se incluye en el CD-ROM suministrado.

Paso 1

Preparación Página 11

Paso 2

Conexión Página 13

Paso 3

Proyección Página 14

Indicadores Página 18

Limpieza del filtro de aire Página 21

Antes de poner en funcionamiento la unidad, lea detenidamente este manual y consérvelo para referencias futuras.

ADVERTENCIA

Para reducir el riesgo de electrocución, no exponga este aparato a la lluvia ni a la humedad. Para evitar descargas eléctricas, no abra el aparato. Solicite asistencia técnica únicamente a personal especializado.

ADVERTENCIA
ESTE APARATO DEBE CONECTARSE A TIERRA.

PRECAUCIÓN

Peligro de explosión si se sustituye la batería por una del tipo incorrecto. Reemplace la batería solamente por otra del mismo tipo o de un tipo equivalente recomendado por el fabricante. Cuando deseche la batería, debe cumplir con las leyes de la zona o del país.

PRECAUCIÓN

El mando a distancia RM-PJ8 incluye una pila de litio (CR2025). Para evitar riesgo de explosiones, utilice siempre una pila de litio (CR2025).

ADVERTENCIA

Al instalar la unidad, incluya un dispositivo de desconexión fácilmente accesible en el cableado fijo, o conecte el enchufe de alimentación a una toma de corriente fácilmente accesible cerca de la unidad. Si se produce una anomalía durante el funcionamiento de la unidad, accione el dispositivo de desconexión para desactivar la alimentación o desconecte el enchufe de alimentación.

PRECAUCIÓN

Acerca del conector LAN

Por razones de seguridad, no enchufe a este puerto un conector de cableado de dispositivo periférico que pueda tener una tensión excesiva.

ADVERTENCIA

1. Utilice un cable de alimentación (cable de alimentación de 3 hilos)/conector/enchufe del aparato recomendado con toma de tierra y que cumpla con la normativa de seguridad de cada país, si procede.
2. Utilice un cable de alimentación (cable de alimentación de 3 hilos)/conector/enchufe del aparato que cumpla con los valores nominales correspondientes en cuanto a tensión e intensidad.

Si tiene alguna duda sobre el uso del cable de alimentación/conector/enchufe del aparato, consulte a un técnico de servicio cualificado.

IMPORTANTE

La placa de características está situada en la parte inferior.

Consulte con personal autorizado por Sony para realizar una instalación con un brazo de montaje, en la pared o en el techo.

Para los clientes de Europa, Australia y Nueva Zelanda

ADVERTENCIA

Éste es un equipo conforme con los requisitos de la clase A de la norma CISPR 32. En un entorno residencial, este equipo puede causar interferencias radioeléctricas.

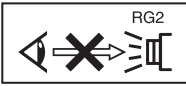
Para los clientes de Europa

Este dispositivo no debe utilizarse en zonas residenciales.

ES



IEC 60825-1:2014
PRODUCTO LÁSER DE
CLASE 1



Al igual que con cualquier fuente de luz brillante, no mire fijamente al haz de luz, RG2 IEC 62471-5:2015.

ADVERTENCIA

No examine la lente mientras la utilice.

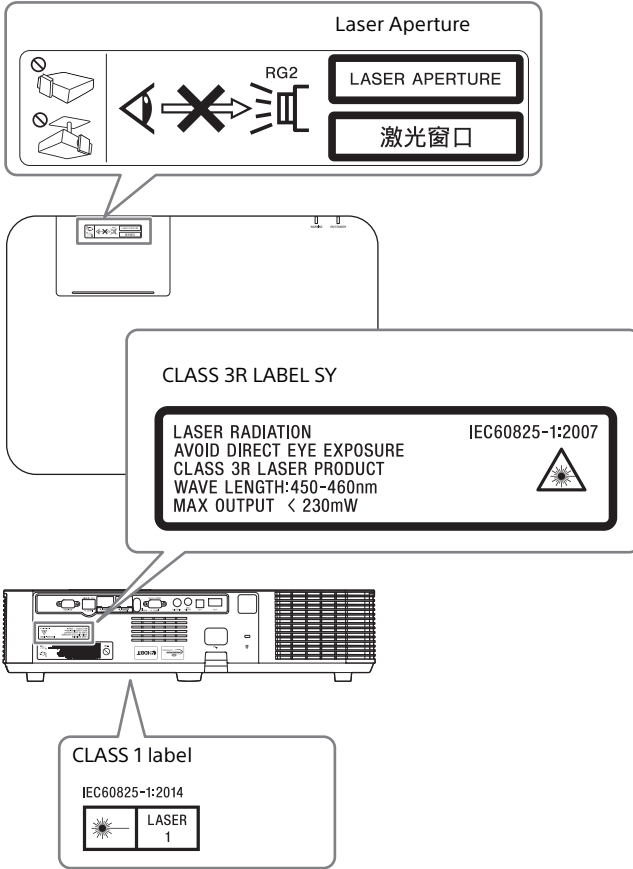
Precaución

La utilización de controles o ajustes, o la realización de procedimientos no especificados aquí pueden resultar en la exposición a radiación peligrosa.

Precaución

El uso de instrumentos ópticos con este producto aumentará el peligro para los ojos.

Información sobre la posición de las etiquetas



Especificaciones de la fuente de luz

Diodo láser de 4,5 W

21 pcs^{*1}

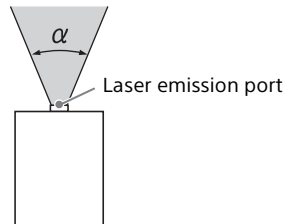
20 pcs^{*2}

Wavelength: 450 - 460 nm

*1: VPL-PHZ10

*2: VPL-PWZ10

Ángulo de divergencia del haz de luz desde la lente de esta unidad



Nombre de modelo	Zoom máximo: α	Zoom mínimo: α
VPL-PHZ10/PWZ10	42°	30°

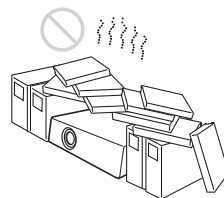
Precauciones

Seguridad

- Compruebe que la tensión de funcionamiento de la unidad sea la misma que la del suministro eléctrico local. Si es necesario adaptar la tensión, consulte con personal especializado de Sony.
- Si se introduce algún objeto sólido o líquido en la unidad, desenchúfela y haga que sea revisada por personal especializado de Sony antes de volver a utilizarla.
- Desenchufe la unidad de la toma mural cuando no vaya a utilizarla durante varios días.
- Para desconectar el cable, tire del enchufe. Nunca tire del propio cable.
- La toma mural debe encontrarse cerca de la unidad y ser de fácil acceso.
- La unidad no estará desconectada de la fuente de alimentación de CA mientras esté conectada a la toma mural, aunque haya apagado la unidad.
- No examine la lente mientras la utilice.
- Al encender el proyector, asegúrese de que nadie está mirando directamente al objetivo de proyección.
- No deje que los niños utilicen la unidad sin supervisión.
- No coloque la mano ni ningún objeto cerca de los orificios de ventilación. El aire que sale está caliente.
- Tenga cuidado de no pillarse los dedos con el pie (ajustable) cuando ajuste la altura de la unidad. No ejerza una presión excesiva sobre la parte superior de la unidad cuando el ajustador esté fuera.
- Asegúrese de que dos personas sujetan ambos lados de la unidad al trasladar la unidad.
- Evite utilizar un cable prolongador con un bajo límite de tensión, ya que

puede producir cortocircuitos e incidentes físicos.

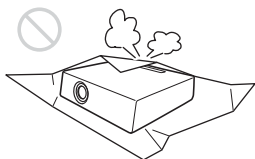
- No se atrape los dedos entre la unidad y la superficie del suelo al mover un proyector instalado en el suelo.
- Tenga cuidado de no atraparse los dedos con el ventilador de refrigeración.
- No transporte el proyector guardado en su estuche y con la tapa abierta.
- No instale la unidad en una ubicación cercana a fuentes de calor tales como radiadores o conducciones de aire, ni en un lugar sujeto a la luz directa del sol, demasiado polvo o humedad, vibraciones mecánicas o golpes.
- Si un usuario desmonta, repara o modifica la unidad, puede poner en peligro gravemente su propia seguridad.
- Si se produce un error o una avería en el proyector, consulte con un técnico de Sony cualificado.
- Si se bloquean los orificios de ventilación, el calor interno aumentará y esto podría provocar un incendio o dañar la unidad. Con el fin de facilitar una circulación de aire adecuada y evitar el recalentamiento interno, siga los consejos que se indican a continuación:
- Coloque la unidad, dejando un espacio suficiente en relación con paredes u objetos (Página 8).



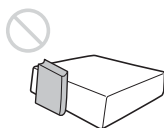
- Procure no utilizar ningún objeto que cubra los orificios de ventilación (salida/entrada de aire).



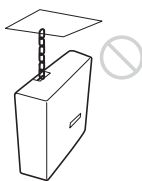
- No coloque la unidad sobre superficies tales como partes del embalaje original, paños suaves, papeles, cojines o trozos de papel. Dichos materiales podrían pegarse a los orificios de ventilación.



- No coloque ningún objeto justo delante del objetivo que pueda bloquear la luz durante la proyección. El calor de la luz puede dañar el objeto. Utilice la tecla de función de apagado de la imagen para interrumpir la imagen.



- No utilice la barra de seguridad para evitar robos durante el transporte o la instalación de la unidad. Si eleva la unidad o la deja suspendida mediante la barra de seguridad, es posible que la unidad se caiga y se dañe, asimismo, podría provocar daños personales.



Para los distribuidores

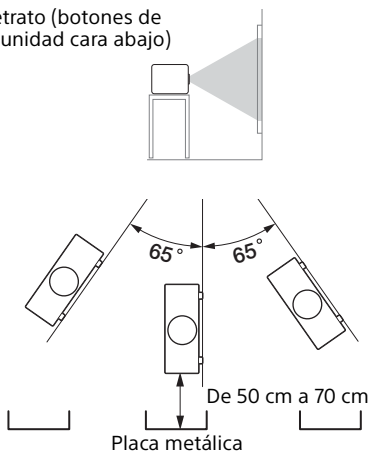
- Si se instala el proyector en el techo, es necesario utilizar un soporte Sony o un soporte equivalente recomendado.
- Cierre firmemente la tapa de la carcasa cuando lo instale en el techo.

Precaución

Cuando instale la unidad en el ángulo mostrado, si los orificios de ventilación están orientados hacia abajo, coloque una placa metálica (mín. 40 cm x 40 cm) a la distancia indicada a continuación directamente por debajo de los orificios de ventilación.

Asegúrese de que no penetran materiales extraños ni líquidos por los orificios de ventilación.

Retrato (botones de la unidad cara abajo)

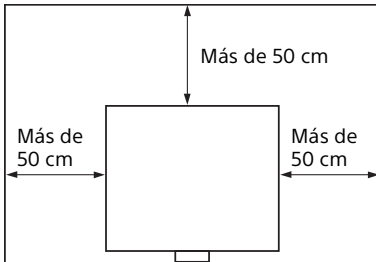


Precauciones de seguridad para instalar la unidad en el techo

- Nunca instale el proyector en el techo ni lo desplace sin ayuda. Consulte con la tienda en la que compró el proyector o con un instalador experimentado.
- Si instala la unidad en el techo, utilice un cable de seguridad o un sistema similar para evitar que la unidad se desprenda. Para realizar la instalación, consulte con la tienda en la que compró el proyector o con un instalador experimentado.

Sobre la instalación

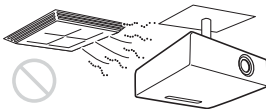
- Cuando instale la unidad, deje espacio entre cualquier pared o similar y la unidad como se muestra en la ilustración.



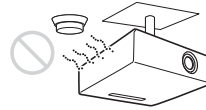
- Evite utilizar la unidad en lugares en los que la temperatura o la humedad sean muy elevadas, o en los que la temperatura sea muy baja.



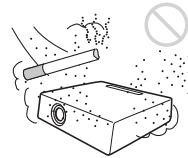
- Evite instalar la unidad en lugares expuestos a un flujo directo de aire frío o caliente procedente de un aparato de climatización. Si se instala en una ubicación de estas características, la unidad puede averiarse debido a la condensación de humedad o a un aumento de temperatura.



- Evite instalar la unidad en una ubicación cercana a un sensor de calor o de humo. Si se instala en una ubicación de estas características, podría provocar un fallo de funcionamiento del sensor.



- Evite instalar la unidad en un entorno en el que haya un exceso de polvo o humo. Si lo hace, el filtro del aire se obstruirá, y es posible que la unidad se averíe o no funcione correctamente.



- Si utiliza el proyector a altitudes de 1.500 m o más, ajuste la opción "Modo gran altitud" del menú Instalación en "Sí". Si no se establece este modo cuando se utiliza la unidad a altitudes elevadas pueden producirse efectos adversos, tales como la reducción de la fiabilidad de determinados componentes.
- Ajuste correctamente la "Posición instalación" en el menú Instalación de acuerdo con el ángulo de instalación. El uso prolongado de un ajuste incorrecto podría afectar a la fiabilidad del componente.

Limpieza de la ventana de proyección y de la carcasa

- Asegúrese de desconectar el cable de alimentación de CA de la toma de corriente de CA antes de limpiar la unidad.
- Si frota la unidad con un paño sucio, la carcasa podría rayarse.
- Si la unidad se expone a materiales volátiles, como insecticidas, o si está en contacto con algún producto de goma o resina de vinilo durante un período de tiempo prolongado, la unidad podría deteriorarse o el recubrimiento podría desprenderse.
- No toque la ventana de proyección con las manos desprotegidas.

- Acerca de la limpieza de la superficie de la ventana de proyección: Limpie suavemente la ventana de proyección con un paño suave, como una gamuza. Las manchas resistentes pueden eliminarse con un paño suave ligeramente humedecido con agua. No utilice nunca solventes como el alcohol, el benceno o los disolventes, ni detergentes ácidos, alcalinos o abrasivos, ni paños de limpieza con productos químicos.
- Acerca de la limpieza de la carcasa: Limpie la carcasa suavemente con un paño suave. Las manchas persistentes pueden eliminarse con un paño suave ligeramente humedecida en una solución detergente neutra previamente escurrido y, a continuación, pasando un paño suave y seco. No utilice nunca solventes como el alcohol, el benceno o los disolventes, ni detergentes ácidos, alcalinos o abrasivos, ni paños de limpieza con productos químicos.

Iluminación

Con el fin de obtener imágenes con la mejor calidad posible, la parte frontal de la pantalla no debe estar expuesta a la luz solar ni a iluminaciones directas.

Disipación de calor

La temperatura de la carcasa del proyector puede subir mientras se utiliza el equipo o inmediatamente después; sin embargo, esto no indica un problema de funcionamiento.

Pantalla

Cuando utilice una pantalla de superficie irregular, en raras ocasiones aparecerán patrones de bandas en la pantalla, dependiendo de la distancia entre la pantalla y la unidad, o de la

ampliación del zoom. Esto no significa una avería de la unidad.

Ventilador.

Es posible que se produzca ruido, ya que el proyector está equipado con un ventilador en su interior para evitar que la temperatura interna aumente. Se trata de un resultado normal del proceso de fabricación y no indica un fallo de funcionamiento. Si, no obstante, se produce un ruido anómalo, consulte con personal especializado de Sony.

Revisión de componentes relacionados con la fuente de luz

La unidad utiliza un láser, por lo que al realizar el mantenimiento o la revisión de componentes relacionados con la fuente de luz, es necesario trabajar con las máximas precauciones y en un entorno seguro. Pida siempre consejo a un técnico de Sony cualificado.

Eliminación de productos usados

No deseche los productos usados junto con los residuos generales. Deseche correctamente los productos usados para evitar perjudicar el medio ambiente o su propia salud o la de los demás. Cumpla las normativas sobre eliminación de su zona.

Proyector LCD

El proyector LCD está fabricado con tecnología de alta precisión. No obstante, es posible que se observen pequeños puntos negros o brillantes (rojos, azules o verdes), o ambos, de forma continua en el proyector. Se trata de un resultado normal del proceso de fabricación y no indica fallo de funcionamiento.

Además, si utiliza varios proyectores LCD para proyectar en una pantalla, es posible que la reproducción de colores no sea igual en todos los proyectores, incluso si son del mismo modelo, ya que el balance de color puede estar configurado de manera distinta.

Acerca de la condensación

Si la temperatura de la habitación en la que se instala el proyector cambia rápidamente, o si el proyector se traslada súbitamente de un lugar muy frío a uno muy cálido, es posible que se produzca condensación en el proyector. La condensación puede provocar errores de funcionamiento, por lo que debe prestarse atención al ajustar la temperatura del aire acondicionado. Si se produce condensación, deje el proyector encendido durante dos horas antes de utilizarlo.

Notas sobre la seguridad

- SONY NO SE HACE RESPONSABLE POR DAÑOS DE NINGÚN TIPO DEBIDOS A LA OMISIÓN DE LAS MEDIDAS DE SEGURIDAD ADECUADAS EN DISPOSITIVOS DE TRANSMISIÓN, FUGAS DE DATOS INEVITABLES DERIVADAS DE LAS ESPECIFICACIONES DE TRANSMISIÓN O PROBLEMAS DE SEGURIDAD DE CUALQUIER TIPO.
- En función del entorno operativo, es posible que terceros no autorizados en la red puedan acceder a la unidad. Al conectar la unidad a la red, confirme siempre que la red está correctamente protegida.
- Es posible que terceros no autorizados situados cerca de las señales puedan interceptar sin saberlo contenidos de la comunicación. Al utilizar la comunicación LAN inalámbrica, aplique medidas de seguridad para proteger los contenidos de la comunicación.

- Desde el punto de vista de la seguridad, al utilizar la unidad conectada a la red, se recomienda encarecidamente acceder a la ventana de control a través de un navegador web y modificar la limitación de acceso de los valores predeterminados de fábrica (consulte "Uso de las funciones de red" en el Manual de instrucciones). Asimismo, se recomienda cambiar la contraseña periódicamente.
- No visite otros sitios web con el navegador web mientras ajuste la configuración o justo después. El navegador web recuerda los ajustes de inicio de sesión, por lo que debe cerrarlo al completar la configuración para evitar que terceros no autorizados utilicen la unidad o evitar la instalación de programas maliciosos.

Notas

- Verifique siempre que esta unidad funciona correctamente antes de utilizarlo. SONY NO SE HACE RESPONSABLE POR DAÑOS DE NINGÚN TIPO, INCLUYENDO PERO NO LIMITADO A LA COMPENSACIÓN O PAGO POR LA PÉRDIDA DE GANANCIAS PRESENTES O FUTURAS DEBIDO AL FALLO DE ESTA UNIDAD, YA SEA DURANTE LA VIGENCIA DE LA GARANTÍA O DESPUÉS DEL VENCIMIENTO DE LA GARANTÍA NI POR CUALQUIER OTRA RAZÓN.
- SONY NO SE HACE RESPONSABLE POR RECLAMACIONES DE NINGÚN TIPO REALIZADAS POR USUARIOS DE ESTA UNIDAD O POR TERCEROS.
- SONY NO SE HACE RESPONSABLE DE LA FINALIZACIÓN NI DE LA INTERRUPCIÓN, POR LA CIRCUNSTANCIA QUE FUERA, DE CUALQUIER SERVICIO RELACIONADO CON ESTA UNIDAD.

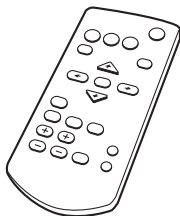
Comprobación de los accesorios suministrados

Mando a distancia RM-PJ8 (1)

Pila de litio (CR2025) (1)

La pila ya se suministra instalada.

Antes de usar el mando a distancia, retire la película aislante.



Cable de alimentación de CA (1)

Manual de referencia rápida (este manual) (1)

Manual de instrucciones (CD-ROM) (1)

Utilización del manual en CD-ROM

El manual puede leerse en un ordenador con Adobe Reader instalado.

Puede descargar la aplicación Adobe Reader de forma gratuita desde el sitio web de Adobe.

1 Abra el archivo index.html en el CD-ROM.

2 Seleccione y haga clic en el manual que desee leer.

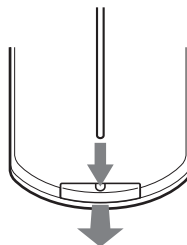
Nota

Si ha perdido el CD-ROM o se le ha estropeado, podrá adquirir uno de sustitución en su distribuidor Sony o en un punto de asistencia Sony.

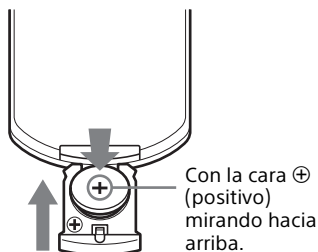
Colocación de las pilas

1 Extraiga el compartimento de la pila de litio.

Extraiga el compartimento de la pila de litio con una varilla, tal y como muestra la ilustración.



2 Inserte una pila de litio.

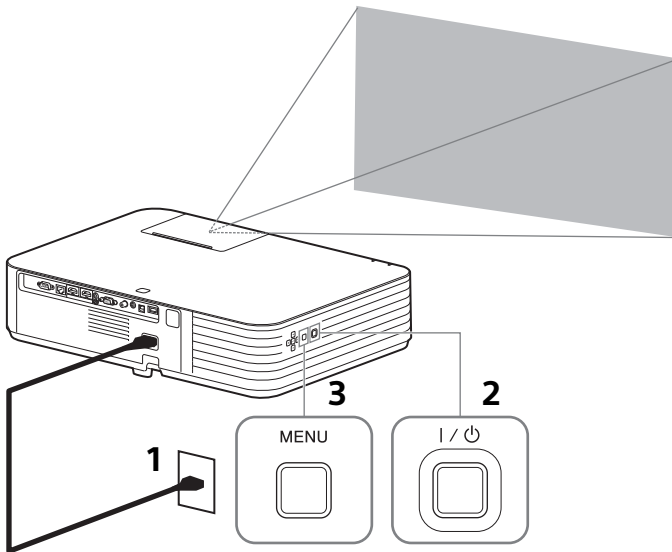


3 Cierre el compartimento de la pila de litio.

Selección del idioma del menú

El idioma predeterminado de fábrica para visualizar los menús, mensajes, etc. es el inglés.

Para cambiar el idioma de las indicaciones en pantalla, haga lo siguiente:



1 Conecte el cable de alimentación de CA a una toma de pared.

2 Encienda el proyector.
Pulse la tecla I/⏻ de la unidad principal o la tecla I del mando a distancia.

3 Pulse la tecla MENU para visualizar el menú.
Si la pantalla no se visualiza correctamente, ajuste el enfoque, el tamaño y la posición de la imagen proyectada (página 15).

4 Seleccione el idioma del menú.

- 1 Pulse la tecla \uparrow o \downarrow para seleccionar el menú Operation (O) y, a continuación, pulse la tecla ENTER.
- 2 Pulse la tecla \uparrow o \downarrow para seleccionar "Language (A)" y, a continuación, pulse la tecla ENTER.

Operation	
A Language	English
Menu Position	Bottom Left
Status	On
IR Receiver	Front & Rear
Security Lock	Off
Control Key Lock	Off

Sel ENTER Set RETURN Back

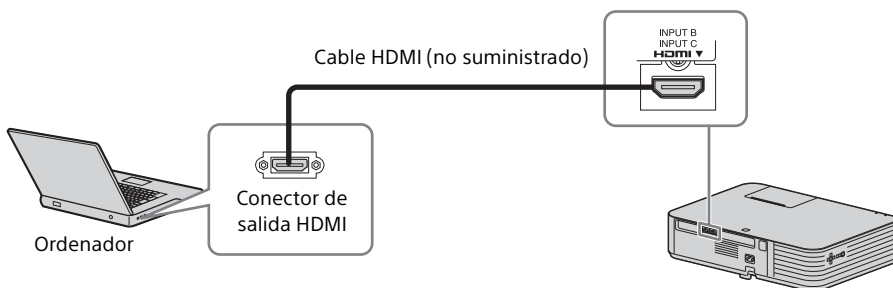
3 Pulse la tecla $\uparrow/\downarrow/\leftarrow/\rightarrow$ para seleccionar un idioma y, a continuación, pulse la tecla ENTER.

5 Pulse la tecla MENU para desactivar la pantalla de menú.

Notas

- Apague todos los equipos antes de realizar cualquier conexión.
- Utilice los cables apropiados para cada conexión.
- Inserte firmemente los enchufes de los cables; las conexiones mal realizadas pueden reducir la calidad de las señales de imagen o provocar una avería. Cuando desconecte un cable, asegúrese de sujetarlo del enchufe, no del mismo cable.
- Para obtener más información, consulte también los manuales de instrucciones del equipo que vaya a conectar.

Conexión a un ordenador



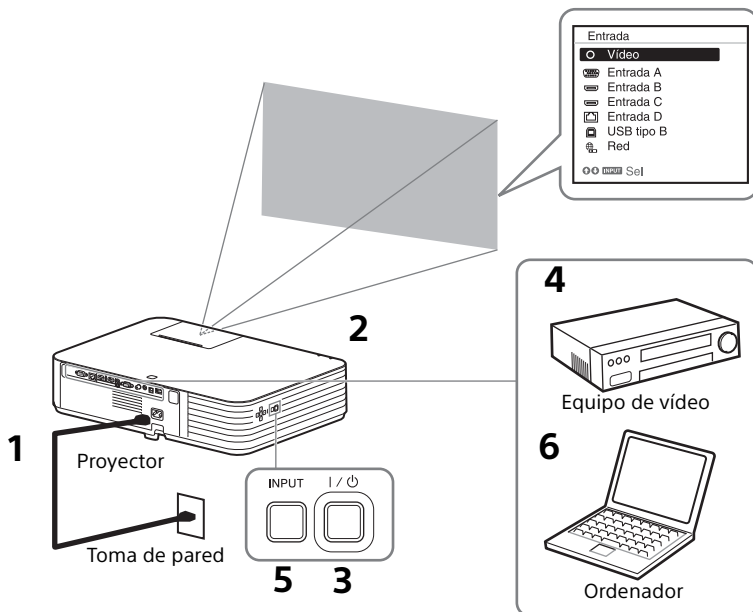
Notas

- Utilice equipos compatibles con HDMI que tengan el logotipo de HDMI.
- Utilice un cable o cables HDMI de alta velocidad con el logotipo del tipo de cable. (Se recomienda el uso de productos Sony.)
- El conector HDMI de este proyector no es compatible con señales DSD (Direct Stream Digital, Flujo directo digital) o CEC (Consumer Electronics Control, Control de electrónica de consumo).

Para obtener información sobre otros métodos de conexión, consulte "Conexión del proyector" en el Manual de instrucciones incluido en el CD-ROM suministrado.

Proyección de una imagen

El tamaño de una imagen proyectada depende de la distancia existente entre el proyector y la pantalla. Instale el proyector de modo que la imagen proyectada se ajuste al tamaño de la pantalla. Para obtener más información sobre las distancias de proyección y los tamaños de las imágenes proyectadas, consulte "Distancia de proyección y rango de desplazamiento del objetivo" en el Manual de instrucciones incluido en el CD-ROM suministrado.



- 1** Conecte el cable de alimentación de CA a la toma de pared.
- 2** Conecte todos los equipos al proyector (página 13).
- 3** Pulse la tecla I/⏻ para encender la unidad.
- 4** Encienda el equipo conectado.
- 5** Seleccione la fuente de entrada.
Pulse la tecla INPUT del proyector para ver el menú de cambio de señal de entrada en la pantalla. Pulse la tecla INPUT varias veces o pulse la tecla ⬆/⬇ para seleccionar una imagen para proyectar.

- 6** Cuando proyecte una imagen de ordenador, cambie la configuración del ordenador para conmutar la salida hacia una pantalla externa. El método de conmutación de la salida varía en función del tipo de ordenador.

(Ejemplo)



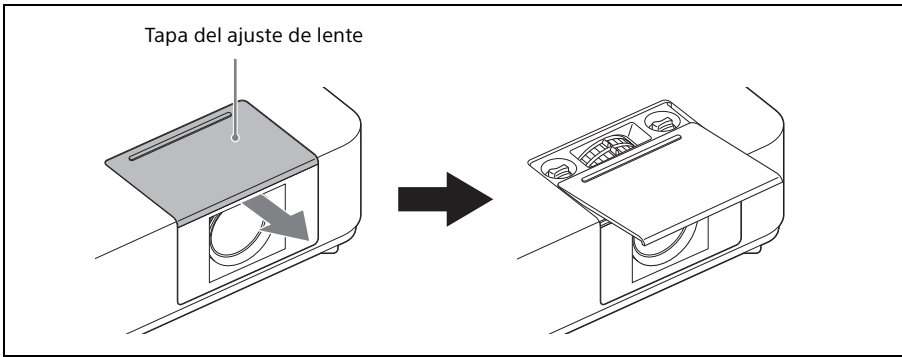
Para reproducir vídeo y audio con una conexión USB, consulte “Reproducción de vídeo y audio con una conexión USB”. Para usar la función de presentación en red, consulte “Función de presentación en red”.

- 7** Ajuste el enfoque, el tamaño y la posición de la imagen proyectada (página 15).

Ajuste el enfoque, el tamaño y la posición de la imagen proyectada

Enfoque	Tamaño (Zoom)	Posición (Desplazamiento de lente)
<p>Palanca de enfoque</p>	<p>Palanca de zoom</p>	<p>Dial de desplazamiento de lente H Dial de desplazamiento de lente V</p>

Abra la cubierta del desplazamiento de lente tal y como se muestra abajo.

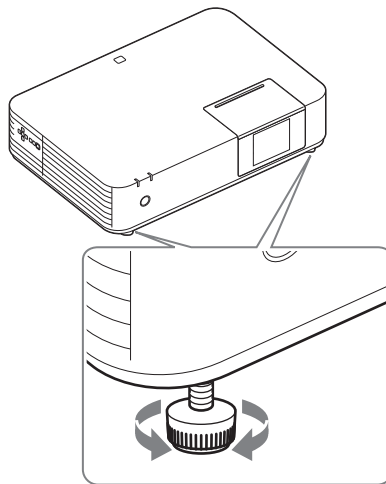


Ajuste la inclinación del proyector con los pies delanteros (ajustables)

Al cambiar la inclinación del proyector con los pies delanteros (ajustables), puede modificar la posición de la imagen proyectada.

Cómo cambiar el ángulo

Cuando el proyector está instalado en una superficie irregular, puede ajustar su posición utilizando el pie anterior (ajustable).



Notas

- Tenga cuidado de no dejar caer el proyector sobre los dedos.
- No ejerza una presión excesiva sobre la parte superior del proyector con los pies delanteros (ajustables) extendidos. Puede provocar una avería.

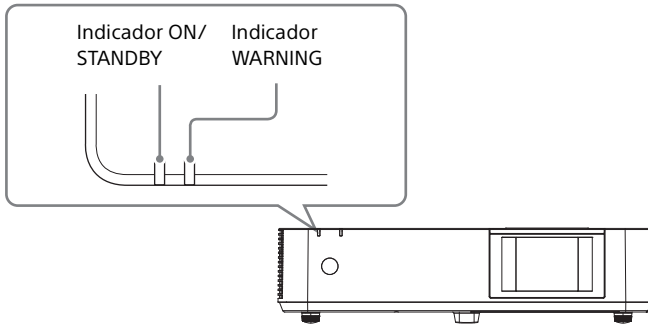
Apagado de la alimentación

- 1** Pulse la tecla I/⏻ de la unidad principal o del mando a distancia.
El proyector se para y se apaga.
- 2** Desconecte el cable de alimentación de CA de la toma de pared.

Si necesita realizar otros ajustes en las imágenes proyectadas, consulte "Proyección/Ajuste de una imagen" en el Manual de instrucciones incluido en el CD-ROM suministrado.

Indicadores

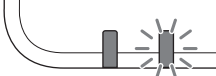

Puede comprobar el estado del proyector o si existe algún tipo de anomalía comprobando el estado de iluminación/parpadeo del indicador ON/STANDBY y del indicador WARNING de la parte frontal. Si los indicadores parpadean en rojo, solucione el problema de acuerdo con “Soluciones e indicadores de advertencia” (página 19).



Indicación de estado de funcionamiento

Estado del indicador	Estado de funcionamiento	Significado
<p>(Se ilumina en rojo) (No)</p>	Espera	La alimentación se suministra al proyector y este se encuentra en el modo Espera de acuerdo con la configuración.
<p>(Parpadea en verde) (No)</p>	Preparación	El proyector se prepara después de encenderse.
<p>(Se ilumina en verde) (No)</p>	Alimentación encendida	El proyector está listo para proyectar.
<p>(Se ilumina en naranja) (No)</p>	Otro estado en espera	El proyector está en Sin entrada (bloqueo de iluminación), modo Espera con reinicio rápido o el ajuste del altavoz está en “Siempre sí”.

Soluciones e indicadores de advertencia

Estado del indicador	El número de parpadeos	Significado	Soluciones
 <p>(Se ilumina (Parpadea en rojo) en rojo)</p>	Dos veces	El filtro de aire no se ha instalado con seguridad.	Compruebe si el filtro de aire está fijado e instalado con seguridad.
	Tres veces	La fuente de luz no ilumina adecuadamente.	Desconecte el cable de alimentación CA y asegúrese de que el indicador ON/STANDBY se apague y luego conecte el cable de alimentación de CA en la toma de corriente y encienda el proyector.
	Seis veces	Se ha detectado un fuerte impacto en el proyector.	Si no ve ninguna anomalía, desconecte el cable de alimentación CA y asegúrese de que el indicador ON/STANDBY se apague y luego conecte el cable de alimentación de CA en la toma de corriente y encienda el proyector.
 <p>(Parpadea (Parpadea en rojo) en rojo) Ambos indicadores parpadean</p>	Dos veces	La temperatura del proyector es anormal.	<ul style="list-style-type: none"> • Compruebe si el filtro de aire está obstruido y límpielo o cámbielo (página 21). • Compruebe que los orificios de ventilación (entrada/salida) no están bloqueados por la pared o por un objeto y asegure una holgura suficiente. • Compruebe la temperatura ambiente y use el proyector dentro de la gama de temperatura de funcionamiento.

Si los indicadores parpadean de otra forma diferente a la descrita anteriormente, desconecte el cable de alimentación de CA y asegúrese de que el indicador ON/STANDBY se apague y, a continuación, conecte el cable de alimentación de CA en la toma de corriente y encienda el proyector.

Si el problema persiste, consulte con personal especializado de Sony.

Si tiene cualquier problema o aparece un mensaje de error en la pantalla, consulte "Lista de mensajes" o "Solución de problemas" en el Manual de instrucciones incluido en el CD-ROM suministrado.

Limpieza del filtro de aire

Cuando aparezca un mensaje sobre la limpieza del filtro de aire en la imagen proyectada, limpie el filtro de aire. Si no es posible eliminar el polvo del filtro de aire incluso después de haberlo limpiado, sustitúyalo por uno nuevo. Para obtener información detallada sobre un nuevo filtro de aire, consulte con personal especializado de Sony.

Precaución

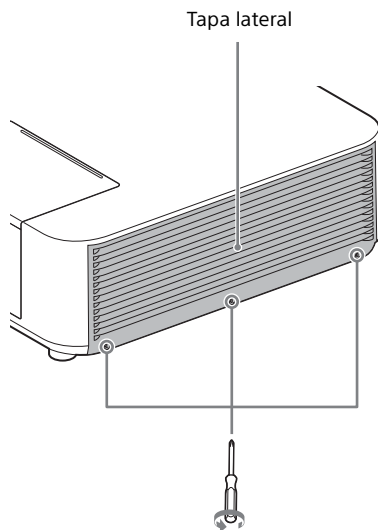
Si sigue utilizando el proyector cuando ha aparecido el mensaje, es posible que se acumule el polvo y lo obstruya. Como consecuencia, la temperatura puede aumentar en el interior de la unidad, lo que podría provocar un fallo de funcionamiento o un incendio.

- 1 Apague el proyector y desconecte el cable de alimentación de CA de la toma de ca.

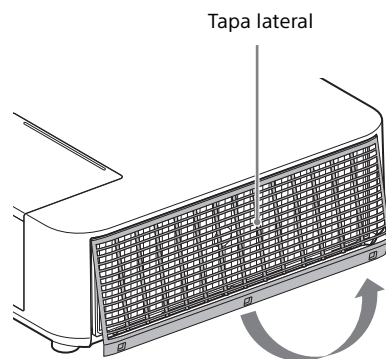
Nota

Si retira la tapa lateral mientras el cable de alimentación sigue conectado a su toma y la alimentación está encendida, usted podría rozar el ventilador que se encuentra en el interior de la unidad, resultando con ello herido.

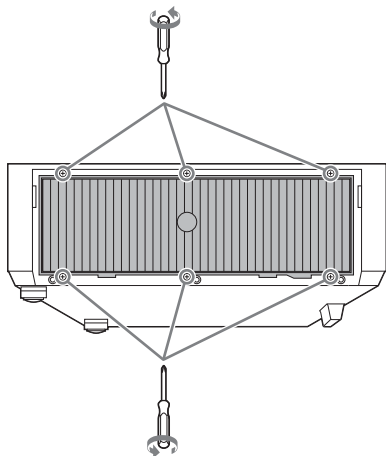
- 2 Afloje los tornillos (tres) en la tapa lateral.



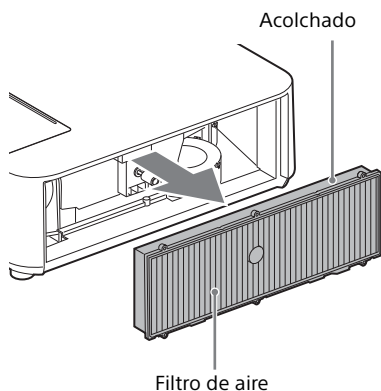
- 3 Levante la parte inferior de la tapa lateral para retirarla.



- 4** Afloje los tornillos (seis) en el filtro de aire.



- 5** Retire el filtro de aire.



- 6** Limpie el filtro del aire con una aspiradora.

Nota

Antes de fijar el filtro de aire a la unidad, asegúrese de que el acolchado del marco del filtro de aire no está dislocado o suelto.

- 7** Sustituya el filtro de aire y coloque la tapa lateral.

Notas

- Asegúrese de fijar el filtro de aire firmemente; la alimentación no puede encenderse si no está correctamente fijado.
- Asegúrese de fijar la tapa lateral con firmeza. Una fijación incorrecta de la tapa puede provocar una avería.

Informationen zur Kurzreferenz

In dieser Kurzreferenz werden die Grundfunktionen für das Projizieren von Bildern erläutert. Es werden auch wichtige Hinweise und Vorsichtsmaßnahmen erläutert, die Sie bei Handhabung und Gebrauch dieses Geräts beachten müssen.

Weitere Informationen finden Sie bei Bedarf unter „Anzeigen“ und „Reinigen des Luftfilters“.

Einzelheiten zu den Bedienungsvorgängen finden Sie in der Bedienungsanleitung auf der mitgelieferten CD-ROM.

Schritt 1

Vorbereitung..... Seite 12

Schritt 2

Anschlüsse..... Seite 14

Schritt 3

Projizieren..... Seite 15

Anzeigen..... Seite 19

Reinigen des Luftfilters Seite 22

Bitte lesen Sie dieses Handbuch vor der Benutzung des Geräts sorgfältig durch und bewahren Sie es zum späteren Nachschlagen auf.

WARNUNG

Um die Gefahr von Bränden oder elektrischen Schlägen zu verringern, darf dieses Gerät nicht Regen oder Feuchtigkeit ausgesetzt werden. Um einen elektrischen Schlag zu vermeiden, darf das Gehäuse nicht geöffnet werden. Überlassen Sie Wartungsarbeiten stets nur qualifiziertem Fachpersonal.

**WARNUNG
DIESES GERÄT MUSS GEERDET
WERDEN.**

VORSICHT

Explosionsgefahr bei Verwendung falscher Batterien. Batterien nur durch den vom Hersteller empfohlenen oder einen gleichwertigen Typ ersetzen. Wenn Sie die Batterie entsorgen, müssen Sie die Gesetze der jeweiligen Region und des jeweiligen Landes befolgen.

VORSICHT

Eine Lithium-Batterie (CR2025) ist für die Fernbedienung RM-PJ8 im Lieferumfang enthalten. Verwenden Sie eine Lithium-Batterie (CR2025), um das Risiko einer Explosion zu vermeiden.

WARNUNG

Beim Einbau des Geräts ist daher im Festkabel ein leicht zugänglicher Unterbrecher einzufügen, oder der Netzstecker muss mit einer in der Nähe des Geräts befindlichen, leicht zugänglichen Wandsteckdose verbunden werden. Wenn während des Betriebs eine Funktionsstörung auftritt, ist der Unterbrecher zu betätigen bzw. der Netzstecker abzuziehen, damit die

Stromversorgung zum Gerät unterbrochen wird.

VORSICHT

Hinweis zum LAN-Anschluss

Aus Sicherheitsgründen nicht mit einem Peripheriegerät-Anschluss verbinden, der zu starke Spannung für diese Buchse haben könnte.

WARNUNG

1. Verwenden Sie ein geprüftes Netzkabel (3-adriges Stromkabel)/ einen geprüften Geräteanschluss/ einen geprüften Stecker mit Schutzkontakten entsprechend den Sicherheitsvorschriften, die im betreffenden Land gelten.
2. Verwenden Sie ein Netzkabel (3-adriges Stromkabel)/einen Geräteanschluss/einen Stecker mit den geeigneten Anschlusswerten (Volt, Ampere).

Wenn Sie Fragen zur Verwendung von Netzkabel/Geräteanschluss/Stecker haben, wenden Sie sich bitte an qualifiziertes Kundendienstpersonal.

WICHTIG

Das Namensschild befindet sich auf der Unterseite des Gerätes.

Wenden Sie sich für die Installation des Halterungsarms, der Wand- oder Deckenbefestigung an qualifiziertes Fachpersonal von Sony.

Für Kunden in Europa, Australien und Neuseeland

WARNUNG

Dieses Gerät entspricht CISPR 32, Klasse A. Dieses Gerät kann im Wohnbereich Funkstörungen verursachen.

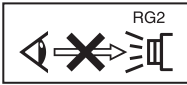
Für Kunden in Europa

Dieser Apparat darf nicht im Wohnbereich verwendet werden.

DE



**IEC 60825-1:2014
LASERPRODUKT DER
KLASSE 1**



Schauen Sie wie
bei jeder hellen
Lichtquelle nicht in
den Strahl, siehe
RG2 IEC
62471-5:2015.

WARNUNG

Schauen Sie nicht in das Objektiv,
während es verwendet wird.

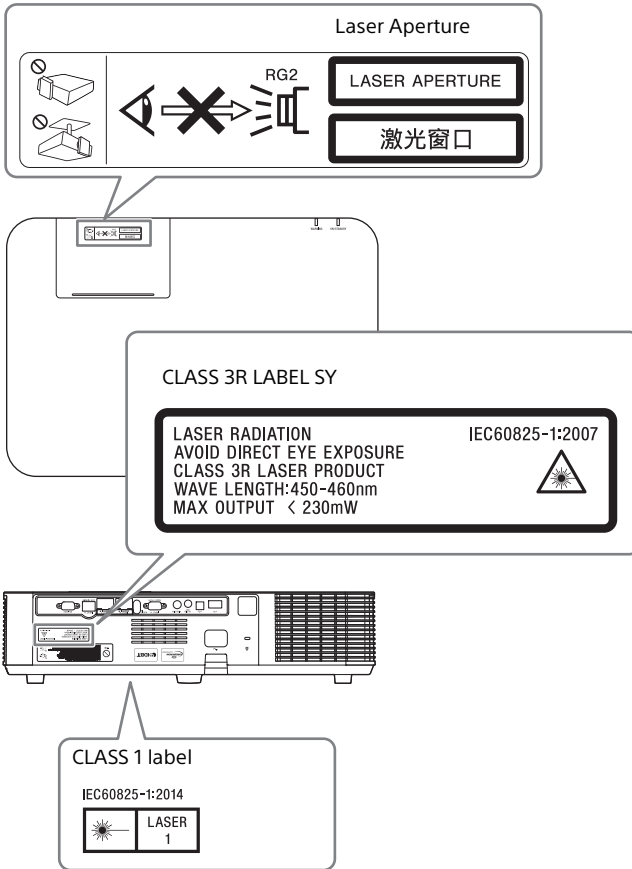
Vorsicht

Bei Betätigung von Bedien- und
Einstellteilen oder Ausführung von
Bedienvorgängen, die nicht
ausdrücklich in dieser
Bedienungsanleitung aufgeführt sind,
droht u.U. die Einwirkung gefährlicher
Laserstrahlung.

Vorsicht

Der Einsatz von optischen Hilfen bei
Benutzung dieses Produktes verstärkt
die Gefahr von Augenschäden.

Position der Aufkleber



Technische Daten der Lichtquelle

4,5-W-Laserdioden

21 pcs^{*1}

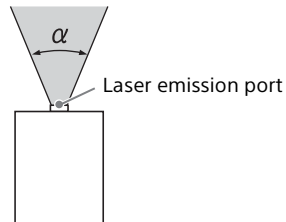
20 pcs^{*2}

Wavelength: 450 - 460 nm

*1: VPL-PHZ10

*2: VPL-PWZ10

Ablenkungswinkel des Strahls vom Objektiv dieses Geräts

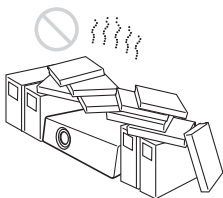


Modellbezeichnung	Maximaler Zoom: α	Minimaler Zoom: α
VPL-PHZ10/PWZ10	42°	30°

Vorsichtsmaßnahmen

Info zur Sicherheit

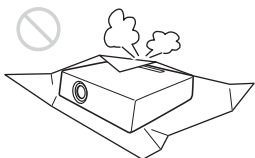
- Vergewissern Sie sich, dass die Betriebsspannung Ihres Gerätes mit der Spannung Ihrer örtlichen Stromversorgung übereinstimmt. Falls eine Spannungsanpassung erforderlich ist, konsultieren Sie qualifiziertes Sony- Personal.
- Sollten Flüssigkeiten oder Fremdkörper in das Gehäuse gelangen, ziehen Sie das Netzkabel ab, und lassen Sie das Gerät von qualifiziertes Sony-Personal überprüfen, bevor Sie es wieder benutzen.
- Soll das Gerät einige Tage lang nicht benutzt werden, trennen Sie es von der Netzsteckdose.
- Ziehen Sie zum Trennen des Kabels am Stecker. Niemals am Kabel selbst ziehen.
- Die Netzsteckdose sollte sich in der Nähe des Gerätes befinden und leicht zugänglich sein.
- Das Gerät ist auch im ausgeschalteten Zustand nicht vollständig vom Stromnetz getrennt, solange der Netzstecker noch an der Netzsteckdose angeschlossen ist.
- Schauen Sie nicht in das Objektiv, während es verwendet wird.
- Wenn Sie den Projektor einschalten, achten Sie darauf, dass niemand auf das Projektionsobjektiv blickt.
- Lassen Sie Kinder das Gerät nicht allein betätigen.
- Halten Sie Ihre Hände oder Gegenstände von den Lüftungsöffnungen fern – die austretende Luft ist heiß.
- Achten Sie beim Einstellen der Höhe des Geräts darauf, dass Sie sich nicht die Finger an den Füßen (einstellbar) einklemmen. Vermeiden Sie festes Drücken auf die Oberseite des Gerätes bei ausgefahrenem Einstellfuß.
- Achten Sie darauf, dass Sie das Gerät zu zweit tragen und dabei an beiden Seiten festhalten.
- Vermeiden Sie die Benutzung eines Verlängerungskabels mit niedriger Spannungsgrenze, weil es einen Kurzschluss und Sachschäden verursachen kann.
- Klemmen Sie sich nicht die Finger zwischen dem Projektor und der Bodenfläche, wenn Sie den auf den Boden gestellten Projektor bewegen.
- Achten Sie darauf, dass Ihre Finger nicht vom Lüfter erfasst werden.
- Tragen Sie den Projektor nicht mit aufgesetztem Gehäuse und offener Abdeckung.
- Installieren Sie den Projektor nicht in der Nähe von Wärmequellen, wie z.B. Heizkörpern oder Warmluftauslässen, oder an Orten, die direktem Sonnenlicht, starkem Staubbiederschlag oder Feuchtigkeit, Vibrationen oder Erschütterungen ausgesetzt sind.
- Wenn ein Benutzer das Gerät auseinandernimmt, repariert oder verändert, kann dies schwerwiegende Probleme für die Sicherheit des Benutzers verursachen.
- Wenn der Projektor eine Fehlfunktion aufweist oder beschädigt ist, wenden Sie sich an qualifiziertes Sony-Personal.
- Wenn die Lüftungsöffnungen blockiert sind, staut sich im Geräteinneren die Wärme und es kann zu einem Brand oder Schäden am Gerät kommen. Befolgen Sie die unten aufgeführten Punkte, um eine angemessene Luftzirkulation zu gewährleisten und einen Wärmestau im Geräteinneren zu vermeiden.
- Stellen Sie das Gerät in einem ausreichenden Abstand von Wänden oder Gegenständen auf (Seite 8).



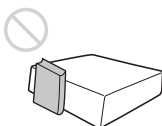
- Blockieren Sie die Lüftungsöffnungen (Auslass/Einlass) nicht durch irgendwelche Gegenstände.



- Platzieren Sie das Gerät nicht auf Oberflächen wie dem Originalverpackungsmaterial, einem weichen Tuch, Papier, Teppichen oder Papierresten. Diese Materialien können durch die Lüftungsöffnungen angesaugt werden.

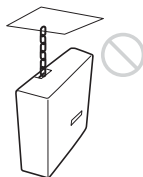


- Stellen Sie keinen Gegenstand, der das Licht während der Projektion blockiert, direkt vor das Objektiv. Die Wärme des Lichts könnte den Gegenstand beschädigen. Mit der Funktionstaste der Bildabschaltung können Sie das Bild abschalten.



- Nutzen Sie den Sicherheitsriegel nicht, um den Diebstahl des Geräts beim Transport oder der Montage des Geräts zu vermeiden. Wenn Sie das Gerät am Sicherheitsriegel aufheben oder es an diesem Riegel aufhängen, kann es herunterfallen

und beschädigt werden und es kann zu Personenschäden kommen.



Für Händler

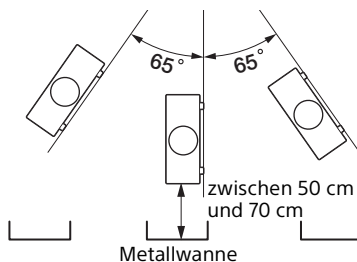
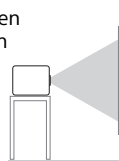
- Wenn der Projektor an der Decke montiert wird, muss zur Installation eine Sony-Halterung oder eine gleichwertige, empfohlene Vorrichtung verwendet werden.
- Sorgen Sie bei Deckenmontage für eine einwandfreie Sicherung der Gehäuseabdeckung.

Vorsicht

Wenn das Gerät in dem in der Abbildung gezeigten Winkel installiert wird und die Lüftungsöffnungen nach unten weisen, müssen Sie direkt unter den Lüftungsöffnungen im unten angegebenen Abstand eine Metallwanne (mindestens 40 cm x 40 cm) anbringen.

Achten Sie darauf, dass keine Fremdkörper oder Flüssigkeiten in die Lüftungsöffnungen gelangen.

Hochformat (Tasten des Geräts weisen nach unten)

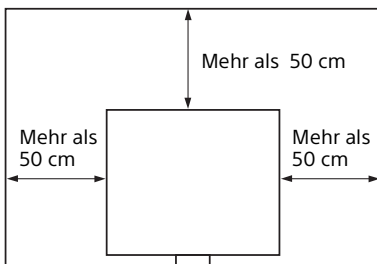


Sicherheitshinweise zur Montage des Geräts an der Decke

- Montieren Sie den Projektor auf keinen Fall selbst an der Decke und hängen Sie ihn nicht alleine um. Wenden Sie sich dazu unbedingt an das Geschäft, in dem Sie den Projektor gekauft haben, oder an einen Fachmonteur.
- Verwenden Sie bei der Montage des Geräts an der Decke unbedingt einen Sicherungsdraht o. Ä., damit das Gerät nicht herunterfallen kann. Wenden Sie sich für die Montage unbedingt an das Geschäft, in dem Sie den Projektor gekauft haben, oder an einen Fachmonteur.

Info zur Installation

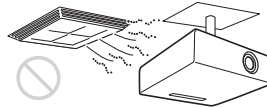
- Halten Sie bei der Installation die Abstände zwischen Wänden usw. und dem Gerät gemäß der Abbildung ein.



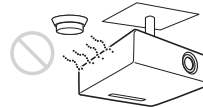
- Vermeiden Sie die Verwendung des Geräts an einem Ort, an dem die Temperatur oder Luftfeuchtigkeit sehr hoch sind oder die Temperatur sehr niedrig ist.



- Vermeiden Sie die Aufstellung des Geräts an einem Ort, an dem es kühler oder warmer Luft von einer Klimaanlage ausgesetzt ist. Die Aufstellung an solch einem Ort kann aufgrund der Kondensation von Feuchtigkeit oder einem Temperaturanstieg zu Fehlfunktionen des Geräts führen.



- Vermeiden Sie die Aufstellung des Geräts in der Nähe eines Wärme- oder Rauchensors. Die Aufstellung an solch einem Ort kann zu Fehlfunktionen des Sensors führen.



- Vermeiden Sie die Installation des Geräts in sehr staubiger oder extrem rauchiger Umgebung. Andernfalls setzt sich der Luftfilter zu, was zu einer Funktionsstörung oder Beschädigung des Geräts führen kann.



- Wenn Sie den Projektor in Höhenlagen über 1.500 m benutzen, setzen Sie „Höhenlagenmodus“ im Menü Installation auf „Ein“. Wird dieser Modus bei Verwendung des Gerätes in Höhenlagen nicht aktiviert, kann dies negative Folgen haben, wie z.B. die Verschlechterung der Zuverlässigkeit bestimmter Komponenten.
- Stellen Sie „Montageposition“ im Menü „Installation“ zur Anpassung an den Montagewinkel korrekt ein. Wenn Sie längere Zeit die falsche

Einstellung verwenden, wird möglicherweise die Zuverlässigkeit von Bauteilen beeinträchtigt.

Info zum Reinigen von Projektionsfenster und Gehäuse

- Achten Sie darauf, das Netzkabel von der Netzsteckdose zu lösen, bevor Sie das Gerät reinigen.
- Wenn Sie das Gehäuse mit einem schmutzigen Tuch abwischen, kann das Gehäuse verkratzt werden.
- Wenn das Gerät flüchtigen Stoffen, wie z. B. Insektiziden, ausgesetzt ist, oder wenn das Gerät über längere Zeit in Kontakt mit einem Gummi- oder Vinylharzprodukt kommt, kann das Gerät beschädigt werden oder die Beschichtung kann sich lösen.
- Berühren Sie das Projektionsfenster nicht mit bloßen Händen.
- Info zum Reinigen der Projektionsfensteroberfläche:
Wischen Sie das Projektionsfenster vorsichtig mit einem weichen Tuch ab, wie z. B. mit einem Glasreinigungstuch. Hartnäckige Flecken können mit einem weichen Tuch entfernt werden, das leicht mit Wasser befeuchtet wurde. Verwenden Sie niemals Lösungsmittel wie Alkohol, Benzin oder Verdüner und verwenden Sie keine sauren, alkalischen oder aggressiven Reinigungsmittel oder chemische Reinigungstücher.
- Hinweise zur Reinigung des Gehäuses:
Reinigen Sie das Gehäuse vorsichtig mit einem weichen Tuch. Hartnäckige Flecken können mit einem weichen Tuch entfernt werden, das leicht mit einer milden Reinigungslösung befeuchtet und ausgewrungen wurde. Wischen Sie das Gehäuse danach mit einem weichen, trockenen Tuch ab. Verwenden Sie niemals Lösungsmittel wie Alkohol, Benzin oder Verdüner und verwenden Sie

keine sauren, alkalischen oder aggressiven Reinigungsmittel oder chemische Reinigungstücher.

Info zur Beleuchtung

Um eine optimale Bildqualität zu erhalten, darf die Vorderseite der Leinwand keiner direkten Beleuchtung oder dem Sonnenlicht ausgesetzt sein.

Hinweis zur Wärmeabstrahlung

Die Temperatur des Projektorgehäuses kann während oder unmittelbar nach dem Gebrauch ansteigen. Dies ist allerdings keine Fehlfunktion.

Hinweise zur Leinwand

Wenn Sie eine Leinwand mit rauer Oberfläche verwenden, können je nach dem Abstand zwischen der Leinwand und dem Gerät oder der Zoomvergrößerung manchmal Streifenmuster auf der Leinwand erscheinen. Dies ist keine Funktionsstörung des Gerätes.

Hinweise zum Lüfter

Da der Projektor im Inneren mit einem Lüfter ausgestattet ist, der einen Anstieg der internen Temperatur verhindert, kann es zu einer gewissen Geräuschentwicklung kommen. Dies ist das normale Ergebnis des Herstellungsprozesses und stellt keine Fehlfunktion dar. Sie sollten sich aber an qualifiziertes Sony-Personal wenden, wenn es zu ungewöhnlichen Geräuschen kommt.

Hinweis zur Inspektion von zur Lichtquelle gehörenden Teilen

Da das Gerät mit einem Laser arbeitet, sind bei der Wartung oder Inspektion von zur Lichtquelle gehörenden Teilen besondere Vorsicht und eine sichere Umgebung erforderlich. Wenden Sie sich dazu unbedingt an qualifizierte Sony-Fachleute.

Hinweis zur Entsorgung gebrauchter Produkte

Entsorgen Sie die gebrauchten Produkte nicht über den allgemeinen Hausmüll.

Entsorgen Sie gebrauchte Produkte korrekt, um Schäden für die Umwelt oder Gesundheit von Ihnen selbst oder anderen zu vermeiden. Befolgen Sie Ihre lokalen Entsorgungsrichtlinien.

Info zum LCD-Projektor

Der LCD-Projektor wurde unter Einsatz von Präzisionstechnologie hergestellt. Es kann jedoch sein, dass im Projektionsbild des LCD-Projektors ständig winzige schwarze und/oder helle Punkte (rote, blaue oder grüne) enthalten sind. Dies ist ein normales Ergebnis des Herstellungsprozesses und ist kein Anzeichen für eine Funktionsstörung.

Wenn Sie mehrere LCD-Projektoren für die Projizierung auf einer Leinwand verwenden, kann außerdem selbst bei identischen Modellen die Farbwiedergabe bei den verschiedenen Projektoren variieren, da für jeden Projektor eigene Einstellungen der Farbbalance vorgenommen werden können.

Hinweis zur Kondensation

Wenn sich die Temperatur in dem Raum, in dem der Projektor aufgestellt

ist, schnell ändert oder wenn der Projektor plötzlich von einem kalten an einen warmen Ort gebracht wird, kann es im Inneren des Projektors zu einer Kondensation kommen. Da die Kondensation zu einer Fehlfunktion führen kann, sollten Sie bei den Temperatureinstellungen einer Klimaanlage vorsichtig sein. Lassen Sie den Projektor vor der Verwendung ungefähr zwei Stunden eingeschaltet, wenn es zu einer Kondensation gekommen ist.

Hinweise zur Sicherheit

- SONY KANN KEINE HAFTUNG FÜR SCHÄDEN JEDER ART DURCH UNTERLASSENE GEEIGNETE SICHERHEITSMASSNAHMEN AN ÜBERTRAGUNGSGERÄTEN, DURCH UNVERMEIDBARE DATENPREISGABE AUFGRUND DER ÜBERTRAGUNGSSPEZIFIKATIONEN ODER DURCH SICHERHEITSPROBLEME JEGLICHER ART ÜBERNEHMEN.
- Je nach Betriebsumgebung können unbefugte Dritte im Netzwerk unter Umständen auf dieses Gerät zugreifen. Achten Sie beim Verbinden des Geräts mit dem Netzwerk darauf, dass das Netzwerk gut abgesichert ist.
- Der Kommunikationsinhalt kann von unautorisierten Dritten in der Nähe des Signals abgefangen werden, ohne dass Sie es merken. Wenn Sie die WLAN-Kommunikation nutzen, implementieren Sie geeignete Sicherheitsmaßnahmen, um den Kommunikationsinhalt zu schützen.
- Vom Sicherheitsstandpunkt sollten Sie unbedingt über einen Webbrowser auf das Steuerfenster zugreifen und die werkseitig eingestellten Werte für die Zugriffseinschränkung ändern, wenn das Gerät mit dem Netzwerk verbunden ist (siehe „Die Netzwerkfunktionen“ in der Bedienungsanleitung).

Es wird auch empfohlen, das Passwort regelmäßig zu ändern.

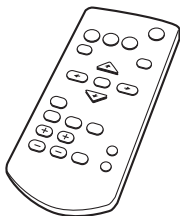
- Rufen Sie keine andere Website im Webbrowser auf, während Sie Einstellungen vornehmen oder nachdem Sie Einstellungen vorgenommen haben. Da der Anmeldestatus beim Webbrowser gespeichert bleibt, schließen Sie den Webbrowser, wenn Sie die Einstellungen abgeschlossen haben, um zu verhindern, dass unautorisierte Dritte das Gerät nutzen oder schädliche Programme ausführen.

Hinweise

- Bestätigen Sie vor dem Gebrauch immer, dass das Gerät richtig arbeitet. SONY KANN KEINE HAFTUNG FÜR SCHÄDEN JEDER ART, EINSCHLIESSLICH ABER NICHT BEGRENZT AUF KOMPENSATION ODER ERSTATTUNG, AUFGRUND VON VERLUST VON AKTUELLEN ODER ERWARTETEN PROFITEN DURCH FEHLFUNKTION DIESES GERÄTS ODER AUS JEGLICHEM ANDEREN GRUND, ENTWEDER WÄHREND DER GARANTIEFRIST ODER NACH ABLAUF DER GARANTIEFRIST, ÜBERNEHMEN.
- SONY KANN KEINE HAFTUNG FÜR ANSPRÜCHE JEDER ART VON DEN BENUTZERN DIESES GERÄTS ODER VON DRITTER SEITE ÜBERNEHMEN.
- SONY KANN KEINE HAFTUNG FÜR DIE BEENDIGUNG ODER EINSTELLUNG VON DIENSTLEISTUNGEN BEZÜGLICH DIESES GERÄTS GLEICH AUS WELCHEM GRUND ÜBERNEHMEN.

Überprüfen des mitgelieferten Zubehörs

RM-PJ8-Fernbedienung (1)
Lithiumbatterie (CR2025) (1)
Die Batterie ist bereits eingelegt.
Entfernen Sie die Isolierfolie, bevor Sie die Fernbedienung verwenden.



Netz Kabel (1)
Kurzreferenz (vorliegende Anleitung) (1)
Bedienungsanleitung (CD-ROM) (1)

Verwenden der Anleitungen auf der CD-ROM

Die Anleitung kann auf einem Computer, auf dem der Adobe Reader installiert ist, gelesen werden. Sie können den Adobe Reader kostenlos von der Adobe-Website herunterladen.

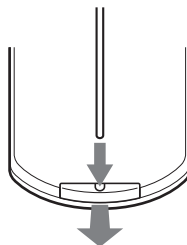
- 1 Öffnen Sie die Datei index.htm auf der CD-ROM.
- 2 Wählen Sie die Anleitung aus, die Sie lesen möchten, und klicken Sie darauf.

Hinweis

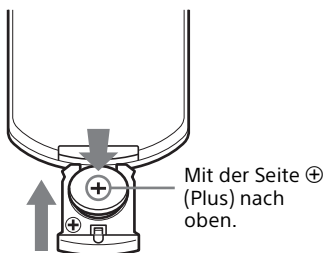
Wenn Sie die CD-ROM nicht mehr besitzen, oder wenn sie beschädigt ist, können Sie Ersatz bei Ihrem Sony-Händler oder der Sony-Servicevertretung bestellen.

Einlegen der Batterien

- 1 Ziehen Sie das Fach für die Lithium-Batterie heraus. Ziehen Sie das Batteriefach mit einem Stift heraus, wie in der Abbildung dargestellt.



- 2 Legen Sie eine Lithium-Batterie ein.

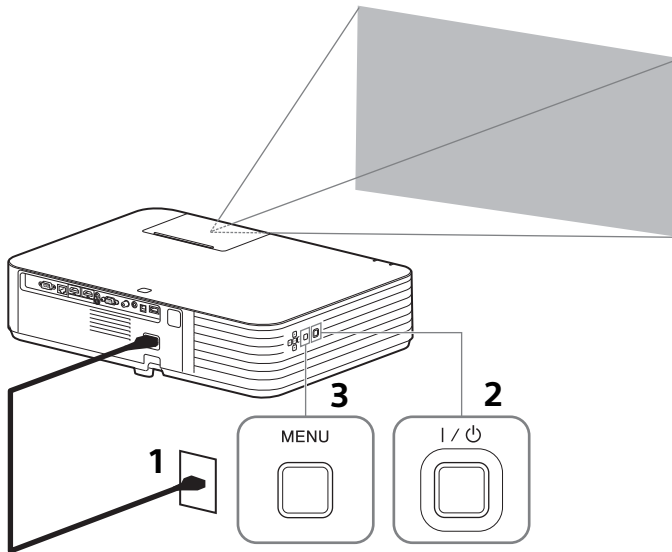


- 3 Schließen Sie das Fach für die Lithium-Batterie.

Wählen der Menüsprache

Die werkseitige Einstellung für die Sprache zur Anzeige der Menüs, Meldungen usw. ist Englisch.

Um die Sprache für die Bildschirmanzeige zu ändern, gehen Sie wie folgt vor:



1 Stecken Sie das Netzkabel in eine Netzsteckdose.

2 Schalten Sie den Projektor ein. Drücken Sie die Taste I/⏻ am Hauptgerät bzw. die Taste I auf der Fernbedienung.

3 Rufen Sie mit der Taste MENU das Menü auf.

Wenn die Anzeige nicht richtig zu sehen ist, passen Sie die Bildschärfe, die Größe und Position des projizierten Bildes an (Seite 16).

4 Wählen Sie die Menüsprache.

① Drücken Sie die Taste \uparrow oder \downarrow zur Auswahl des Menüs Operation (\square), und drücken Sie dann die Taste ENTER.

② Drücken Sie die Taste \uparrow oder \downarrow zur Auswahl von „Language (\mathbb{A})“, und drücken Sie dann die Taste ENTER.

Operation	
\mathbb{A} Language	English
Menu Position	Bottom Left
Status	On
IR Receiver	Front & Rear
Security Lock	Off
Control Key Lock	Off

$\uparrow/\downarrow/\leftarrow/\rightarrow$ Sel ENTER Set RETURN Back

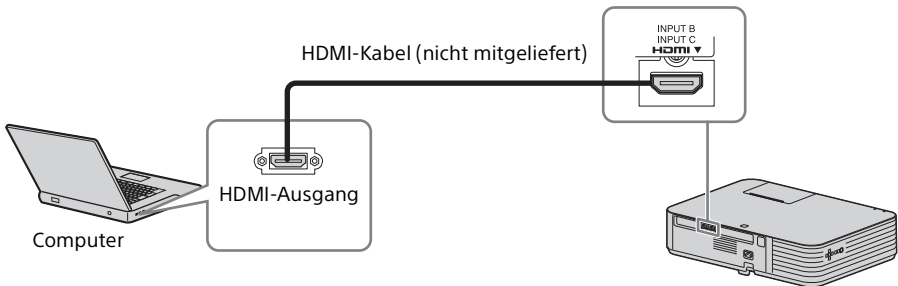
③ Drücken Sie die Taste $\uparrow/\downarrow/\leftarrow/\rightarrow$ zur Auswahl einer Sprache, und drücken Sie dann die Taste ENTER.

5 Drücken Sie die Taste MENU, um den Menübildschirm auszublenden.

Hinweise

- Schalten Sie alle Geräte aus, bevor Sie irgendwelche Anschlüsse vornehmen.
- Verwenden Sie für jede Verbindung die korrekten Kabel.
- Stecken Sie die Kabelstecker fest hinein. Lose Verbindungen können die Bildqualität beeinträchtigen oder zu einer Fehlfunktion führen. Ziehen Sie beim Herausziehen eines Kabels am Stecker, nicht am Kabel selbst.
- Weitere Informationen hierzu entnehmen Sie bitte auch den Bedienungsanleitungen der anzuschließenden Geräte.

Anschließen an einen Computer



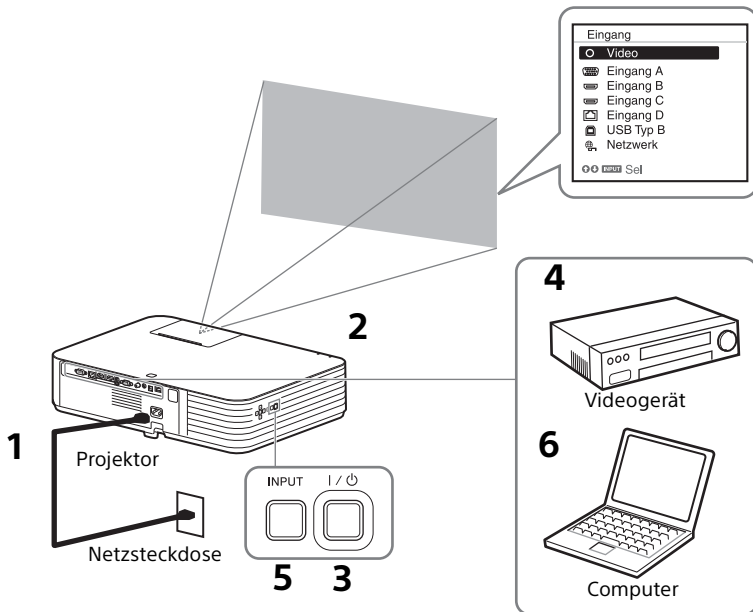
Hinweise

- Verwenden Sie HDMI-kompatible Geräte, die das HDMI-Logo aufweisen.
- Verwenden Sie Hochgeschwindigkeits-HDMI-Kabel, die das Logo des Kabeltyps aufweisen. (Sony-Produkte werden empfohlen.)
- Der HDMI-Anschluss dieses Projektors ist nicht mit dem DSD (Direct Stream Digital)-Signal oder dem CEC (Consumer Electronics Control)-Signal kompatibel.

Informationen zu anderen Anschlussmethoden finden Sie unter „Anschließen des Projektors“ in der Bedienungsanleitung auf der mitgelieferten CD-ROM.

Projizieren von Bildern

Wie groß ein Bild projiziert wird, hängt vom Abstand zwischen Projektor und Leinwand ab. Stellen Sie den Projektor so auf, dass das projizierte Bild auf die Leinwand passt. Einzelheiten zu Projektionsabstand und Projektionsbildgrößen finden Sie unter "Projektionsentfernung und Lens-Shift-Bereich" in der Bedienungsanleitung auf der mitgelieferten CD-ROM.



- 1 Stecken Sie den Stecker des Netzkabels in die Netzsteckdose.
- 2 Schließen Sie alle Geräte an den Projektor an (Seite 14).
- 3 Drücken Sie die Taste I/φ, um das Hauptgerät einzuschalten.
- 4 Schalten Sie die angeschlossenen Geräte ein.
- 5 Wählen Sie die Eingangsquelle aus.
Drücken Sie die INPUT-Taste am Projektor, um das Menü zum Umschalten des Eingangssignals auf dem Bildschirm anzuzeigen. Drücken Sie wiederholt die INPUT-Taste oder die Taste ▲/▼, um das zu projizierende Bild auszuwählen.

- 6** Schalten Sie die Ausgabe des Computers zum externen Anzeigegerät um, wenn Sie ein Computerbild projizieren.
Das Verfahren zum Umschalten der Ausgabe variiert abhängig vom Computertyp.

(Beispiel)



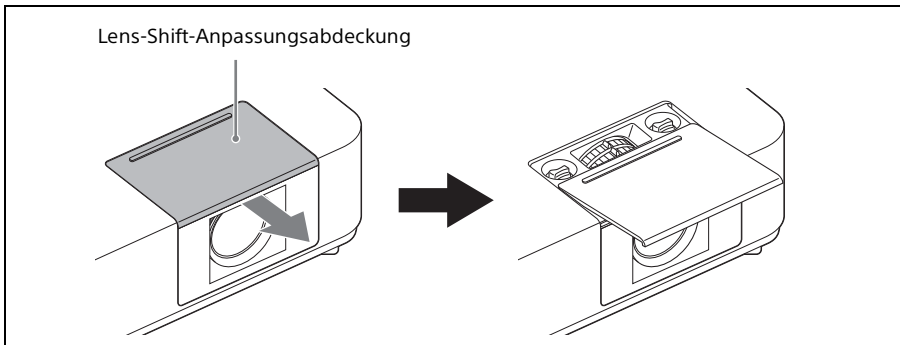
Um Video und Audio über eine USB-Verbindung wiederzugeben, siehe „Wiedergeben von Video und Audio über eine USB-Verbindung“. Um die Präsentationsfunktion über das Netzwerk zu nutzen, siehe „Präsentationsfunktion über das Netzwerk“.

- 7** Stellen Sie Fokus, Größe und Position des projizierten Bildes ein (Seite 16).

Einstellen von Fokus, Größe und Position des projizierten Bildes

Fokus	Größe (Zoom)	Position (Lens-Shift)
<p>Fokushebel</p>	<p>Zoomhebel</p>	<p>Lens-Shift-Regler H Lens-Shift-Regler V</p>

Verschieben Sie die Lens-Shift-Anpassungsabdeckung wie unten dargestellt.

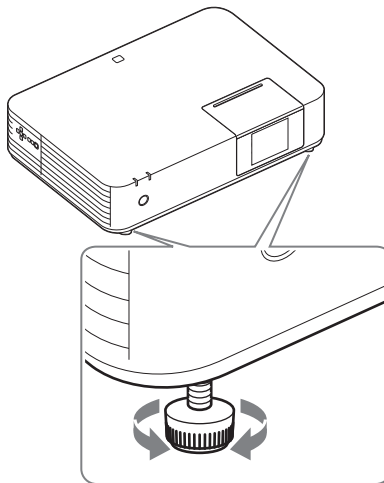


Einstellen der Neigung des Projektors mit dem Vorderer Fuß (einstellbar)

Indem Sie über die vorderen Füße (einstellbar) die Neigung des Projektors ändern, können Sie die Position des projizierten Bildes anpassen.

So ändern Sie den Winkel

Wenn der Projektor auf einer unebenen Fläche aufgestellt ist, können Sie mithilfe der vorderen Füße (einstellbar) eine Einstellung vornehmen.



Hinweise

- Achten Sie darauf, dass Sie sich beim Absenken des Projektors nicht die Finger einklemmen.
- Vermeiden Sie festes Drücken auf die Oberseite des Projektors bei ausgefahrenem Vorderer Fuß (einstellbar). Dies könnte eine Funktionsstörung verursachen.

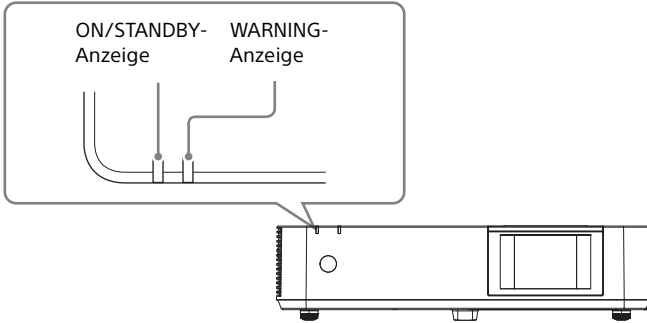
Ausschalten des Projektors

- 1** Drücken Sie die Taste I/⏻ am Hauptgerät bzw. auf der Fernbedienung. Der Projektor fährt sich herunter und schaltet sich aus.
- 2** Ziehen Sie den Stecker des Netzkabels aus der Netzsteckdose.

Wenn Sie weitere Einstellungen an projizierten Bildern vornehmen müssen, finden Sie Informationen unter „Projizieren/Einstellen von Bildern“ in der Bedienungsanleitung auf der mitgelieferten CD-ROM.

Anzeigen

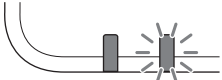
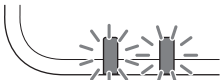
Die Anzeige ON/STANDBY und die Anzeige WARNING an der Vorderseite geben durch Leuchten bzw. Blinken Aufschluss über den Status des Projektors und weisen auf Funktionsstörungen hin. Wenn die Anzeigen rot blinken, beheben Sie das Problem wie in "Warnanzeigen und Abhilfemaßnahmen" (Seite 20) beschrieben.



Betriebsstatusanzeige

Anzeigenstatus	Betriebsstatus	Bedeutung
<p>(Leuchtet rot) (Aus)</p>	Bereitschaft	Der Projektor wird mit Strom versorgt und befindet sich im eingestellten Bereitschaftsmodus.
<p>(Blinkt grün) (Aus)</p>	Aufwärmen	Der Projektor wärmt sich nach dem Einschalten auf.
<p>(Leuchtet grün) (Aus)</p>	Eingeschaltet	Der Projektor ist bereit für die Projektion.
<p>(Leuchtet orange) (Aus)</p>	Sonstiger Bereitschaftsstatus	Der Projektor befindet sich im Modus „Keine Eingabe (Licht aus)“, im Bereitschaftsmodus für einen schnellen Neustart oder „Lautspr.-Einstlg“ ist auf „Immer ein“ eingestellt.

Warnanzeigen und Abhilfemaßnahmen

Verhalten der Anzeige	Häufigkeit des Blinkens	Bedeutung	Abhilfemaßnahmen
 <p>(Leuchtet rot) (Blinkt rot)</p>	Zweimal	Der Luftfilter ist nicht richtig installiert.	Überprüfen Sie, wie der Luftfilter angebracht ist und installieren Sie ihn sicher.
	Dreimal	Die Lichtquelle leuchtet nicht ordnungsgemäß.	Lösen Sie das Netzkabel, vergewissern Sie sich, dass die Anzeige ON/STANDBY erlischt, stecken Sie das Netzkabel wieder in die Netzsteckdose und schalten Sie den Projektor ein.
	Sechsmal	Der Projektor hat eine starke Erschütterung erkannt.	Wenn keine sichtbare Auffälligkeit besteht, lösen Sie das Netzkabel, vergewissern Sie sich, dass die Anzeige ON/STANDBY erlischt, stecken Sie das Netzkabel wieder in die Netzsteckdose und schalten Sie den Projektor ein.
 <p>(Blinkt rot) (Blinkt rot) Beide Anzeigen blinken</p>	Zweimal	Die Temperatur im Projektor ist nicht normal.	<ul style="list-style-type: none"> • Überprüfen Sie, ob der Luftfilter verstopft ist, reinigen Sie ihn oder tauschen Sie ihn aus (Seite 22). • Überprüfen Sie, ob die Lüftungsöffnungen (Ein-/Auslass) nicht durch die Wand oder ein Objekt blockiert werden, und sorgen Sie für ausreichenden Freiraum. • Überprüfen Sie die Umgebungstemperatur und verwenden Sie den Projektor innerhalb des Bereichs der Betriebstemperatur.

Wenn die Anzeigen anders blinken als oben beschrieben, lösen Sie das Netzkabel, vergewissern Sie sich, dass die Anzeige ON/STANDBY erlischt, stecken Sie das Netzkabel wieder in die Netzsteckdose und schalten Sie den Projektor ein. Wenn das Problem weiterhin besteht, wenden Sie sich an qualifiziertes Fachpersonal von Sony.

Falls ein Problem auftritt oder eine Fehlermeldung auf dem Bildschirm erscheint, finden Sie Informationen unter „Liste der Meldungen“ oder „Fehlerbehebung“ in der Bedienungsanleitung auf der mitgelieferten CD-ROM.

Reinigen des Luftfilters

Wenn auf dem projizierten Bild eine Meldung zur Reinigung des Luftfilters erscheint, reinigen Sie den Luftfilter. Falls der Luftfilter auch nach dem Reinigen nicht frei von Staub ist, tauschen Sie den Luftfilter gegen einen neuen aus. Um Einzelheiten über den neuen Luftfilter zu erfahren, konsultieren Sie bitte qualifiziertes Sony-Personal.

Vorsicht

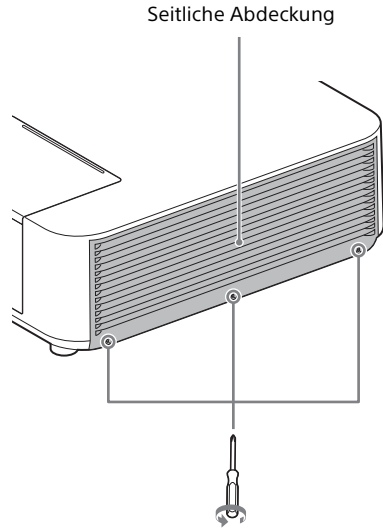
Wenn Sie den Projektor selbst nach Anzeige der Meldung weiterhin verwenden, kann sich Staub ansammeln und den Filter verstopfen. Als Folge davon erhöht sich möglicherweise die Temperatur im Inneren des Geräts und es besteht die Gefahr einer Fehlfunktion oder Feuergefahr.

- 1 Schalten Sie den Projektor aus und trennen Sie das Netzkabel von der Netzsteckdose.

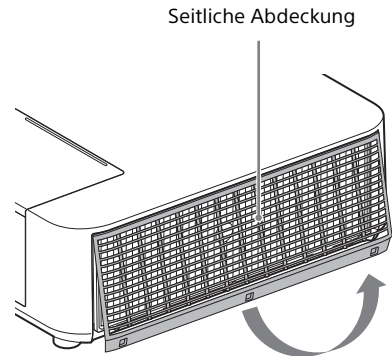
Hinweis

Wenn Sie die seitliche Abdeckung entfernen, während das Netzkabel nicht von der Netzsteckdose getrennt wurde und das Gerät nicht ausgeschaltet wurde, könnten Sie die Lüfterinnenseite des Geräts berühren, was zu Verletzungen führen kann.

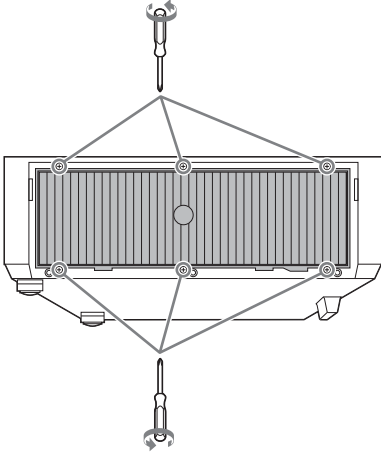
- 2 Lösen Sie die Schrauben (drei) der seitlichen Abdeckung.



- 3 Heben Sie die Unterseite der seitlichen Abdeckung an, um sie zu entfernen.



- 4** Lösen Sie die Schrauben (sechs) des Luftfilters.

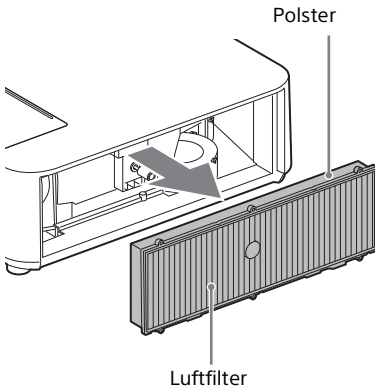


- 7** Tauschen Sie den Luftfilter aus und bringen Sie die seitliche Abdeckung an.

Hinweise

- Achten Sie darauf, dass Sie den Luftfilter fest anbringen. Das Gerät kann nicht eingeschaltet werden, wenn er nicht sicher angebracht ist.
- Achten Sie darauf, dass Sie die seitliche Abdeckung fest anbringen. Das fehlerhafte Anbringen der Abdeckung kann zu einer Fehlfunktion führen.

- 5** Entfernen Sie den Luftfilter.



- 6** Reinigen Sie den Luftfilter mit einem Staubsauger.

Hinweis

Bevor Sie den Luftfilter am Gerät anbringen, stellen Sie sicher, dass das Polster im Rahmen des Luftfilters nicht verschoben ist oder locker sitzt.

Informazioni sulla Guida rapida all'uso

Questa Guida rapida all'uso spiega le operazioni di base per la proiezione di immagini. Inoltre, sono descritte note e precauzioni importanti a cui prestare attenzione durante l'uso di questa unità.

Consultare "Spie" e "Pulizia del filtro dell'aria", secondo le necessità.

Per i dettagli sulle operazioni, consultare le Istruzioni per l'uso contenute nel CD-ROM in dotazione.

Punto 1

Preparazione..... Pagina 11

Punto 2

Collegamento Pagina 13

Punto 3

Proiezione Pagina 14

Spie..... Pagina 18

Pulizia del filtro dell'aria..... Pagina 21

Leggere attentamente questo manuale prima di utilizzare l'unità, e conservarlo per riferimenti futuri.

AVVERTENZA

Per ridurre il rischio di incendi o scosse elettriche, non esporre questo apparato alla pioggia o all'umidità.

Per evitare scosse elettriche, non aprire l'involucro. Per l'assistenza rivolgersi unicamente a personale qualificato.

AVVERTENZA

QUESTO APPARECCHIO DEVE ESSERE COLLEGATO A MASSA.

ATTENZIONE

Se una batteria non viene sostituita correttamente vi è il rischio di esplosione. Sostituire una batteria con una uguale o simile seguendo le raccomandazioni del produttore. Per lo smaltimento della batteria, attenersi alle norme in vigore nel paese di utilizzo.

ATTENZIONE

Una batteria al litio (CR2025) è in dotazione con il telecomando RM-PJ8. Per evitare rischi di esplosione, utilizzare una batteria al litio (CR2025).

AVVERTENZA

Durante l'installazione dell'apparecchio, incorporare un dispositivo di scollegamento prontamente accessibile nel cablaggio fisso, oppure collegare la spina di alimentazione ad una presa di corrente facilmente accessibile vicina all'apparecchio. Qualora si verifichi un guasto durante il funzionamento dell'apparecchio, azionare il dispositivo di scollegamento in modo che interrompa il flusso di corrente oppure scollegare la spina di alimentazione.

ATTENZIONE

Informazioni sul connettore LAN

Per ragioni di sicurezza, non collegare il connettore per il cablaggio del dispositivo periferico che potrebbe avere una tensione eccessiva in questa porta.

AVVERTENZA

1. Utilizzare un cavo di alimentazione (a 3 anime)/connettore per l'apparecchio/spina con terminali di messa a terra approvati che siano conformi alle normative sulla sicurezza in vigore in ogni paese, se applicabili.
2. Utilizzare un cavo di alimentazione (a 3 anime)/connettore per l'apparecchio/spina conformi alla rete elettrica (voltaggio, ampere).

In caso di domande relative all'uso del cavo di alimentazione/connettore per l'apparecchio/spina di cui sopra, rivolgersi al personale qualificato.

IMPORTANTE

La targhetta di identificazione è situata sul fondo.

Rivolgersi al personale qualificato Sony per il supporto di montaggio, l'installazione a parete o soffitto.

Per i clienti in Europa, Australia e Nuova Zelanda

AVVERTENZA

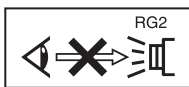
Questo è un apparecchio compatibile con la classe A di CISPR 32 e come tale, in un ambiente residenziale, può causare interferenze radio.

Per i clienti in Europa

L'apparecchio non deve essere utilizzato in aree residenziali.



**IEC 60825-1:2014
PRODUCTO LÁSER DE
CLASE 1**



Come per qualsiasi sorgente luminosa intensa, non fissare direttamente il fascio di luce, RG2 IEC 62471-5:2015.

AVVERTENZA

Non guardare nella lente durante l'uso.

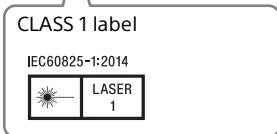
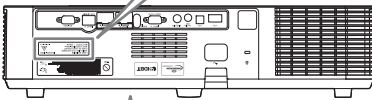
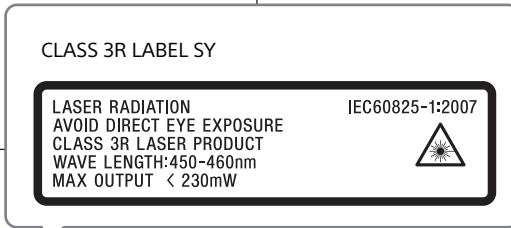
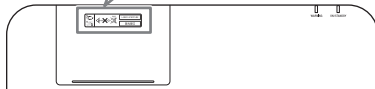
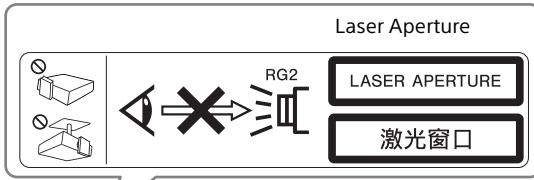
ATTENZIONE

L'uso di comandi o regolazioni o l'esecuzione di procedimenti diversi da quelli specificati in questo manuale possono causare esposizione a radiazioni pericolose.

ATTENZIONE

L'uso di strumenti ottici con questo prodotto aumenta il rischio di danni alla vista.

Informazioni sulla posizione delle etichette



Specifiche sorgente luminosa

Diodi laser 4,5 W

21 pcs^{*1}

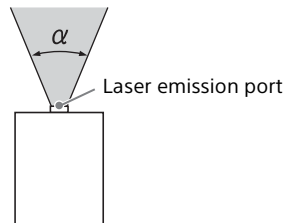
20 pcs^{*2}

Wavelength: 450 - 460 nm

*1: VPL-PHZ10

*2: VPL-PWZ10

Angolo di divergenza del raggio dall'obiettivo dell'unità

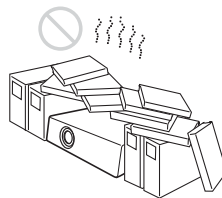


Nome modello	Zoom massimo: α	Zoom minimo: α
VPL-PHZ10/PWZ10	42°	30°

Precauzioni

Sicurezza

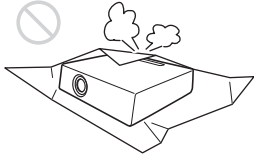
- Verificare che la tensione di funzionamento dell'unità corrisponda alla tensione della rete elettrica locale. Se è necessaria una regolazione della tensione, rivolgersi a personale Sony qualificato.
- Se dei liquidi o degli oggetti dovessero cadere nel mobile, scollegare l'unità e, prima di utilizzarla nuovamente, farla controllare da personale Sony qualificato.
- Se l'unità non sarà utilizzata per diversi giorni, scollegarla dalla presa di rete.
- Per scollegare il cavo, tirarlo fuori afferrando la spina. Non tirare mai direttamente il cavo.
- La presa di rete dovrebbe essere vicina all'unità e facilmente accessibile.
- Finché l'unità è collegata alla presa a muro, non è elettricamente isolata dall'alimentazione CA, anche se l'unità è stata spenta.
- Non guardare nella lente durante l'uso.
- Quando si accende il proiettore, accertarsi che nessuno stia sbirciando nell'obiettivo di proiezione.
- Non lasciare che i bambini utilizzino l'unità senza controllo da parte di un adulto.
- Non avvicinare mani o oggetti alle prese di ventilazione: l'aria che ne fuoriesce è molto calda.
- Nel regolare l'altezza dell'unità, prestare attenzione a non pizzicare le dita nel supporto (regolabile). Non premere con forza la parte superiore dell'unità quando il dispositivo di regolazione è allungato.
- Per trasportare l'unità sono necessarie due persone per poter afferrare entrambi i lati.
- Non usare un cavo di prolunga di tensione nominale inferiore che potrebbe causare corti circuiti e infortuni.
- Nello spostare il proiettore installato sul pavimento, non pizzicare le dita fra l'unità e la superficie del pavimento.
- Prestare attenzione a non incastrare le dita nella ventola di raffreddamento.
- Non trasportare il proiettore con il mobile e il coperchio aperto.
- Non installare l'unità in una posizione prossima a sorgenti di calore quali radiatori o condotti di aria, oppure in un luogo esposto alla luce solare diretta, a polvere o umidità eccessiva, vibrazione meccanica o urti.
- Se un utente smonta, ripara o altera in altro modo l'unità, potrebbe provocare un problema grave alla propria sicurezza.
- Se il proiettore non funziona correttamente o è danneggiato, rivolgersi al personale Sony qualificato.
- Se i fori di aerazione sono ostruiti, il calore potrebbe accumularsi all'interno e causare incendi o danni all'unità. Per consentire un'adeguata circolazione dell'aria e impedire l'accumulo di calore all'interno, attenersi alle indicazioni riportate di seguito:
- Posizionare l'unità lasciando spazio sufficiente dai muri o altri oggetti (pagina 8).



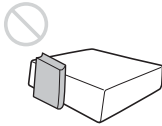
- Evitare di coprire i fori di aerazione (scarico/aspirazione).



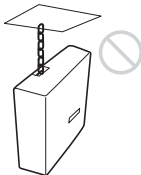
- Non collocare l'unità sull'imballaggio originale, su tessuti morbidi, carta, tappeti o frammenti di carta. I fori di aerazione potrebbero aspirare tali materiali.



- Non mettere alcun oggetto davanti all'obiettivo affinché non oscuri la luce durante la proiezione. Il calore dovuto alla luce potrebbe danneggiare l'oggetto. Utilizzare il tasto della funzione di disattivazione dell'immagine per escludere l'immagine.



- Non utilizzare la barra di sicurezza, pensata per impedire il furto, al fine di trasportare o installare l'unità. Se l'unità viene sollevata o viene appesa per mezzo della barra di sicurezza, l'unità potrebbe cadere e danneggiarsi, provocando eventualmente infortuni.



Per rivenditori

- Se si installa il proiettore sul soffitto, utilizzare per l'installazione una staffa Sony o equivalente consigliata.

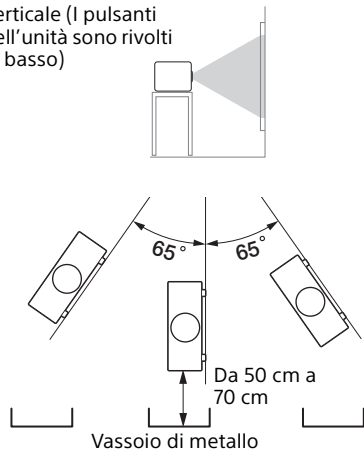
- Fissare saldamente il coperchio dell'unità per una installazione sul soffitto sicura.

Attenzione

Se i fori di ventilazione fossero rivolti verso il basso quando si installa l'unità con l'angolo illustrato, installare un vassoio di metallo (min. 40 cm × 40 cm) alla distanza indicata di seguito, immediatamente sotto i fori di ventilazione.

Assicurarsi che eventuali materiali estranei o liquidi non cadano nei fori di ventilazione.

Verticale (I pulsanti dell'unità sono rivolti in basso)

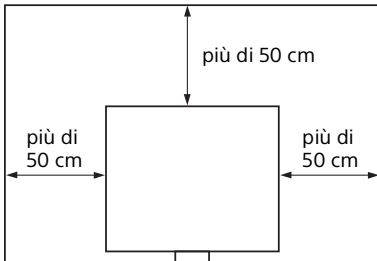


Precauzioni di sicurezza per l'installazione dell'unità sul soffitto

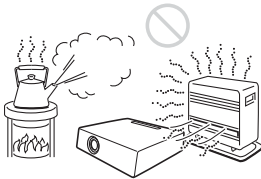
- Non montare mai il proiettore sul soffitto né spostarlo da soli. Rivolgersi al negozio in cui è stato acquistato il proiettore o a un installatore specializzato.
- Se si installa l'unità sul soffitto, accertarsi di utilizzare un cavetto di sicurezza, ecc., per impedire la caduta dell'unità. Per l'installazione, rivolgersi al negozio in cui è stato acquistato il proiettore o a un installatore specializzato.

Informazioni sull'installazione

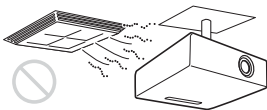
- Durante l'installazione dell'unità, lasciare uno spazio tra qualsiasi parete, ecc. e l'unità come illustrato.



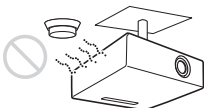
- Evitare di utilizzare l'unità in un ambiente in cui la temperatura o l'umidità è molto elevata o in cui la temperatura è molto bassa.



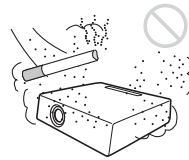
- Evitare di installare l'unità in un luogo su cui è diretta l'aria fredda o calda di un climatizzatore. L'installazione in una posizione di questo genere potrebbe provocare problemi di funzionamento dell'unità, dovuti alla condensazione dell'umidità o all'aumento della temperatura.



- Evitare di installare l'unità in prossimità di un sensore di calore o di fumo. L'installazione in tali posizioni può causare problemi di funzionamento del sensore.



- Non installare l'unità in un ambiente molto polveroso o estremamente fumoso. Ciò potrebbe intasare il filtro dell'aria, causando un malfunzionamento o guasto dell'unità.



- Quando si usa l'unità a una quota di 1.500 m o superiore, impostare "Modo quota el." su "Inser." nel menu Installazione. Se non viene impostato questo modo quando l'unità è usata a quote elevate, potrebbero presentarsi effetti negativi, come la riduzione dell'affidabilità di alcuni componenti.
- Impostare "Modo installazione" sul menu Installazione in modo corretto in base all'angolo di installazione. Un uso continuo dell'impostazione errata può influire negativamente sull'affidabilità del componente.

Pulizia della finestra di proiezione e del telaio

- Scollegare il cavo di alimentazione CA dalla presa CA prima della pulizia.
- Non sfregare l'unità con un panno non pulito, onde evitare di graffiarla.
- Se l'unità è esposta a materiali volatili, come gli insetticidi, o se rimane in contatto con un prodotto in gomma o resina di vinile per un periodo prolungato, l'unità potrebbe deteriorarsi e il rivestimento potrebbe staccarsi.
- Non toccare la finestra di proiezione a mani nude.
- Pulizia della superficie della finestra di proiezione e del telaio: Pulire delicatamente la finestra di proiezione con un panno morbido, ad esempio un panno per la pulizia degli occhiali. Rimuovere le macchie persistenti con un panno morbido

leggermente inumidito con acqua. Non utilizzare solventi quali alcol, benzina o diluenti, detergenti alcalini, abrasivi o acidi, oppure panni per pulizia contenenti agenti chimici.

- Pulizia del telaio:
Pulire delicatamente il telaio con un panno morbido. Rimuovere le macchie ostinate utilizzando un panno morbido leggermente inumidito con una soluzione detergente delicata e strizzato, quindi asciugare con un panno morbido asciutto. Non utilizzare solventi quali alcol, benzina o diluenti, detergenti alcalini, abrasivi o acidi, oppure panni per pulizia contenenti agenti chimici.

Illuminazione

Per ottenere l'immagine migliore, la parte anteriore dello schermo non dovrebbe essere esposta a illuminazione diretta o alla luce del sole.

Informazioni sulla dissipazione di calore

La temperatura dell'involucro del proiettore può aumentare durante o immediatamente dopo l'utilizzo. Tuttavia non si tratta di un malfunzionamento.

Schermo

Se si utilizza uno schermo avente una superficie non uniforme, talvolta potrebbero apparire dei motivi a strisce in funzione della distanza fra lo schermo e l'unità o dell'ingrandimento dello zoom. Non si tratta di un malfunzionamento dell'unità.

Ventola

Il proiettore è munito di una ventola interna per impedire l'innalzamento della temperatura interna, pertanto potrebbe produrre qualche rumore. È un risultato normale del processo di fabbricazione e non è indice di problemi di funzionamento. Tuttavia, in caso di rumori anomali è consigliabile rivolgersi a personale Sony qualificato.

Per il controllo delle parti relative alla sorgente luminosa

Poiché l'unità utilizza un laser, quando si esegue la manutenzione o il controllo delle parti relative alla sorgente luminosa, è necessario prestare particolare attenzione e operare in un ambiente sicuro. Per l'installazione rivolgersi a personale Sony qualificato.

Smaltimento dei prodotti usati

Non smaltire insieme i prodotti usati e i rifiuti generici. Smaltire correttamente i prodotti usati per evitare di danneggiare l'ambiente o la salute propria e degli altri. Seguire le norme di smaltimento della propria zona.

Proiettore LCD

Il proiettore LCD è prodotto con una tecnologia di alta precisione. Tuttavia potrebbero essere visibili dei puntini neri e/o luminosi (rossi, blu o verdi) che appaiono in modo permanente sul proiettore LCD.

Questo è un risultato normale del processo di fabbricazione e non costituisce un guasto. Inoltre, usando più proiettori LCD per proiettare su uno schermo, anche se

sono dello stesso modello, la risoluzione dei colori dei vari proiettori può cambiare in quanto il bilanciamento dei colori potrebbe essere impostato diversamente da un proiettore all'altro.

Informazioni sulla condensa

Se la temperatura dell'ambiente dove il proiettore installato cambia rapidamente, o se il proiettore viene improvvisamente spostato da una stanza fredda a una calda, è possibile che sul proiettore si formi condensa. Dato che la condensa può provocare malfunzionamenti, prestare attenzione alle regolazioni delle impostazioni di temperatura del condizionatore d'aria. Se si forma condensa, lasciare il proiettore acceso per circa due ore prima dell'uso.

Note sulla sicurezza

- SONY NON SARÀ RESPONSABILE DI DANNI DI QUALSIASI TIPO RISULTANTI DALLA MANCATA IMPLEMENTAZIONE DI MISURE DI PROTEZIONE ADEGUATE SUI DISPOSITIVI DI TRASMISSIONE, DA INEVITABILI DIFFUSIONI DI DATI RISULTANTI DALLE SPECIFICHE TECNICHE DELLA TRASMISSIONE O DA PROBLEMATICHE RELATIVE ALLA SICUREZZA DI QUALSIASI TIPO.
- In base all'ambiente operativo, terze parti non autorizzate alla rete potrebbero essere in grado di accedere all'unità. Quando si collega l'unità alla rete, accertarsi di confermare che la rete è efficacemente protetta.
- Il contenuto trasmesso può essere intercettato inconsapevolmente da terze parti non autorizzate che si trovano in prossimità dei segnali. Quando si utilizza la comunicazione LAN wireless, implementare misure di protezione per proteggere il contenuto della comunicazione.

- Per garantire la protezione, quando si utilizza l'unità collegata alla rete, si consiglia di accedere alla finestra di controllo tramite un browser Web e di modificare le impostazioni della limitazione di accesso rispetto ai valori predefiniti (consultare "Utilizzo delle funzioni di rete" nelle Istruzioni d'uso).

Si consiglia anche di modificare la password regolarmente.

- Non accedere ad altri siti con il browser Web durante o dopo la determinazione delle impostazioni. Poiché lo stato di accesso rimane nel browser Web, chiudere il browser una volta completate le impostazioni per impedire che terze parti non autorizzate possano utilizzare l'unità o eseguire programmi pericolosi.

Note

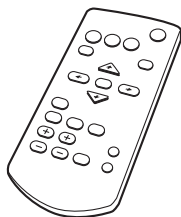
- Verificare sempre che l'apparecchio stia funzionando correttamente prima di usarlo. LA SONY NON SARÀ RESPONSABILE DI DANNI DI QUALSIASI TIPO, COMPRESI, MA SENZA LIMITAZIONE A, RISARCIMENTI O RIMBORSI A CAUSA DELLA PERDITA DI PROFITTI ATTUALI O PREVISTI DOVUTA A GUASTI DI QUESTO APPARECCHIO, SIA DURANTE IL PERIODO DI VALIDITÀ DELLA GARANZIA SIA DOPO LA SCADENZA DELLA GARANZIA, O PER QUALUNQUE ALTRA RAGIONE.
- SONY NON SARÀ RESPONSABILE PER RICHIESTE O RICORSI DI NESSUN TIPO PRESENTATI DA UTENTI DI QUESTO APPARATO O DA TERZI.
- SONY NON SARÀ RESPONSABILE PER LA CANCELLAZIONE O LA MANCATA CONTINUAZIONE PER QUALSIASI CAUSA O CIRCOSTANZA DI SERVIZI CORRELATI A QUESTO APPARATO.

Verifica degli accessori in dotazione

Telecomando RM-PJ8 (1)

Batteria al litio (CR2025) (1)

La batteria è già installata. Prima di utilizzare il telecomando, rimuovere la pellicola di isolamento.



Cavo di alimentazione CA (1)

Guida rapida all'uso (questo manuale) (1)

Istruzioni d'uso (CD-ROM) (1)

Uso del manuale su CD-ROM

Il manuale può essere letto esclusivamente su un computer su cui è installato Adobe Reader. È possibile scaricare gratuitamente Adobe Reader dal sito web di Adobe.

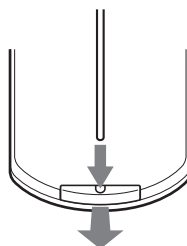
- 1 Aprire il file index.html nel CD-ROM.
- 2 Selezionare e fare clic sul manuale che si desidera leggere.

Nota

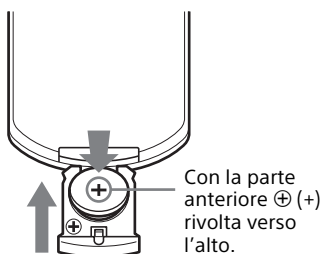
In caso di perdita o di danneggiamento del CD-ROM, è possibile acquistarne uno nuovo da un rivenditore Sony o rivolgendosi all'assistenza Sony.

Inserimento delle pile

- 1 Estrarre la batteria al litio dal relativo alloggiamento. Estrarre dall'alloggiamento la batteria con un bastoncino come illustrato.



- 2 Inserire una batteria al litio.

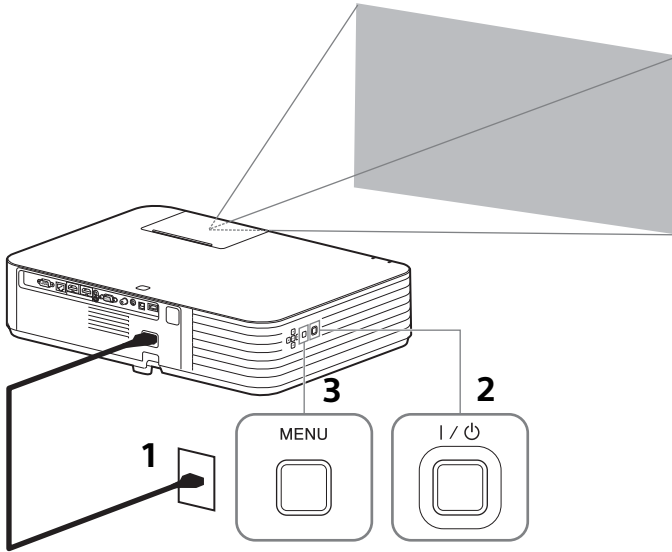


- 3 Chiudere l'alloggiamento della batteria al litio.

Selezione della lingua del menu

L'impostazione di fabbrica relativa alla lingua di visualizzazione di menu, messaggi e simili è l'inglese.

Per cambiare la lingua delle indicazioni a schermo, procedere come indicato di seguito:



1 Collegare il cavo di alimentazione CA a una presa a muro.

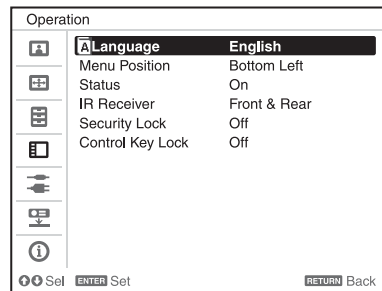
2 Accendere il proiettore.
Premere il tasto I/⏻ sull'unità principale oppure il tasto I sul telecomando.

3 Premere il tasto MENU per visualizzare il menu.
Se non è possibile visualizzare correttamente le indicazioni, regolare la messa a fuoco, la dimensione e la posizione dell'immagine proiettata (pagina 15).

4 Selezionare la lingua per i menu.

① Premere il tasto ↑ o ↓ per selezionare il menu Operation (A), quindi premere il tasto ENTER.

② Premere il tasto ↑ o ↓ per selezionare "Language (A)", quindi premere il tasto ENTER.

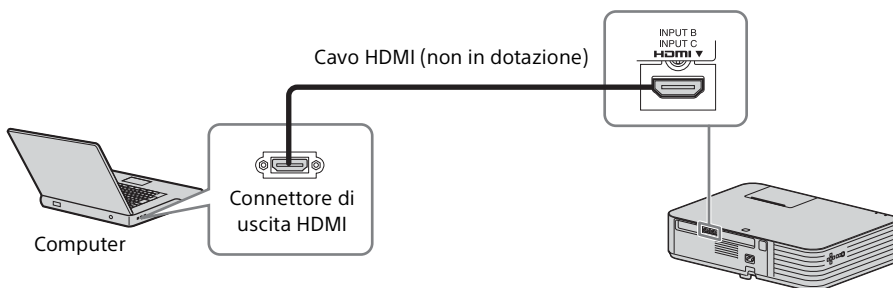


③ Premere il tasto ↑/↓/←/→ per selezionare una lingua, quindi premere il tasto ENTER.

5 Premere il tasto MENU per chiudere la schermata di menu.

Note

- Spegnere tutti le apparecchiature prima di effettuare qualsiasi collegamento.
- Usare cavi adatti a ciascun collegamento.
- Inserire saldamente le spine dei cavi; eventuali collegamenti instabili potrebbero ridurre le prestazioni dei segnali di immagine o causare malfunzionamenti. Per scollegare un cavo, tirare la spina, non il cavo stesso.
- Per maggiori informazioni, fare riferimento anche ai manuali d'uso delle apparecchiature collegate.

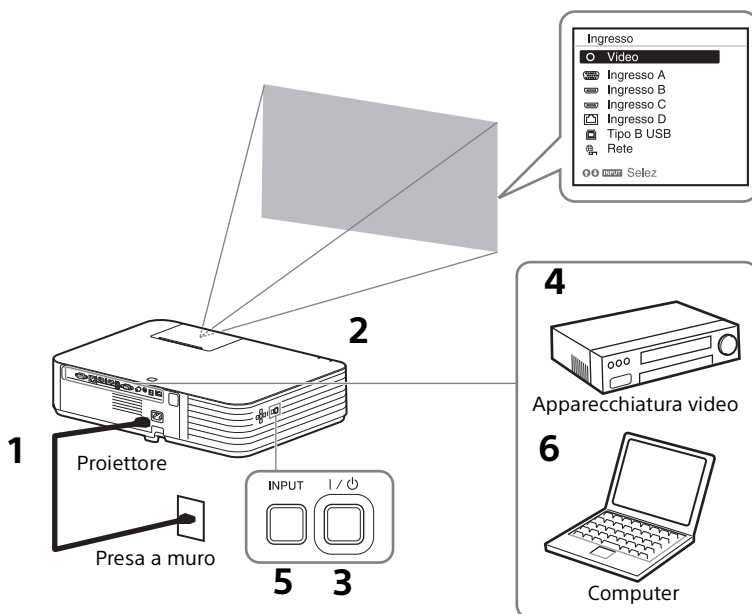
Collegamento di un computer**Note**

- Utilizzare apparecchi compatibili con HDMI, provvisti del logo HDMI.
- Utilizzare cavi HDMI ad alta velocità su cui sia riportato il logo del tipo di cavo. (Si consiglia di utilizzare prodotti Sony.)
- Il connettore HDMI di questo proiettore non è compatibile con il segnale DSD (Direct Stream Digital, streaming digitale diretto) o CEC (Consumer Electronics Control, controllo elettronica di consumo).

Per informazioni su altri metodi di collegamento, consultare "Collegamento del proiettore" nelle Istruzioni d'uso fornite nel CD-ROM in dotazione.

Proiezione dell'immagine

Le dimensioni dell'immagine proiettata dipendono dalla distanza tra il proiettore e lo schermo. Installare il proiettore in modo che l'immagine proiettata rientri nelle dimensioni dello schermo. Per i dettagli sulle distanze di proiezione e sulle dimensioni dell'immagine proiettata, consultare "Distanza di proiezione e campo di decentramento ottico" nelle Istruzioni d'uso fornite nel CD-ROM in dotazione.



- 1 Inserire il cavo di alimentazione CA nella presa a muro.
- 2 Collegare tutte le apparecchiature al proiettore (pagina 13).
- 3 Premere il tasto I/POWER per accendere l'unità.
- 4 Accendere l'apparecchiatura collegata.
- 5 Selezionare la sorgente d'ingresso.
Premere il tasto INPUT sul proiettore per visualizzare sullo schermo il menu di commutazione del segnale di ingresso. Premere più volte il tasto INPUT oppure premere il tasto ▲/▼ per selezionare un'immagine da proiettare.

- 6** Per proiettare un'immagine proveniente da un computer, commutare l'uscita del computer sul monitor esterno.
Il metodo di commutazione dell'uscita varia in funzione del tipo di computer.

(Esempio)



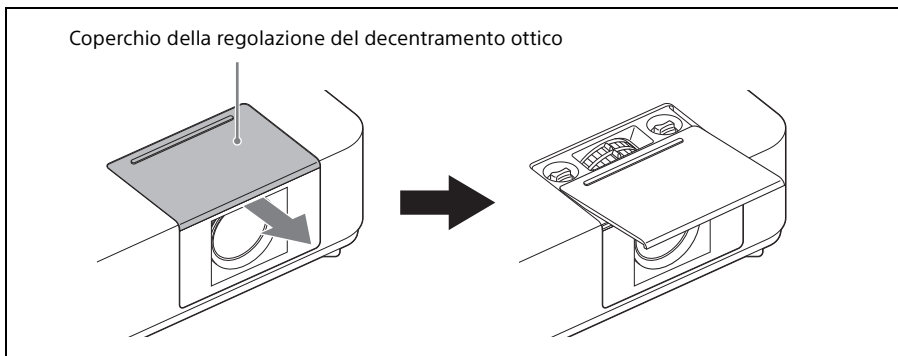
Per riprodurre video e audio tramite la connessione USB, vedere "Riproduzione di video e audio tramite la connessione USB". Per utilizzare la Funzione di presentazione tramite rete, vedere "Funzione di presentazione tramite rete".

- 7** Regolare la messa a fuoco, le dimensioni e la posizione dell'immagine proiettata (pagina 15).

Regolazione della messa a fuoco, delle dimensioni e della posizione dell'immagine

Messa a fuoco	Dimensione (zoom)	Posizione (spostamento obiettivo)
<p>Leva della messa a fuoco</p>	<p>Leva dello zoom</p>	<p>Ghiera di decentramento ottico H Ghiera di decentramento ottico V</p>

Far scorrere il coperchio della regolazione del decentramento ottico come indicato di seguito.

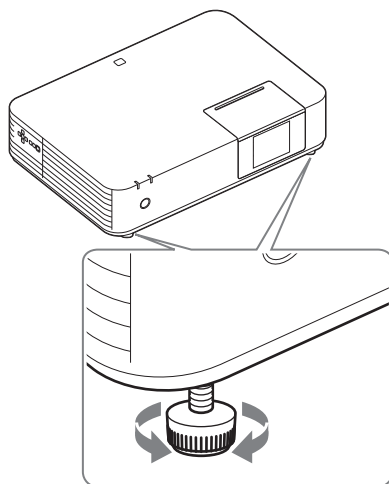


Regolazione dell'inclinazione del proiettore tramite i piedini anteriori (regolabili)

Modificando l'inclinazione del proiettore con i piedini anteriori (regolabili), è possibile regolare la posizione dell'immagine proiettata.

Come modificare l'angolo

Se il proiettore è installato su una superficie non uniforme, è possibile regolare tramite i supporti anteriori (regolabili).



Note

- Prestare attenzione a non pizzicare le dita sotto il proiettore.
- Non premere con forza la parte superiore del proiettore quando i piedini anteriori (regolabili) sono allungati. Potrebbe causare un malfunzionamento.

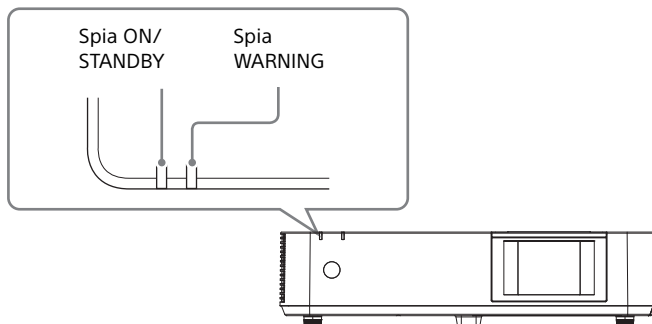
Spegnimento

- 1** Premere il tasto I/⏻ sull'unità o sul telecomando.
Il proiettore si spegne e l'alimentazione viene disattivata.
- 2** Scollegare il cavo di alimentazione CA dalla presa a muro.

Se fosse necessario regolare ulteriormente le immagini proiettate, consultare "Proiezione/regolazione dell'immagine" nelle Istruzioni d'uso fornite nel CD-ROM in dotazione.

Spie

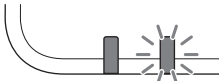

È possibile verificare lo stato o anomalie del proiettore controllando lo stato di illuminazione/lampeggiamento della spia ON/STANDBY e della spia WARNING sulla parte anteriore. Se le spie lampeggiano in rosso, risolvere il problema come indicato in "Spie di avvertimento e soluzioni" (pagina 19).



Indicazione dello stato di funzionamento

Stato spia	Stato di funzionamento	Significato
 (Accesa, rossa) (Disin.)	Attesa	Viene fornita alimentazione al proiettore e il proiettore è in modo di attesa secondo le impostazioni.
 (Lampeggiante, (Disin.) verde)	Riscaldamento	Il proiettore si sta riscaldando dopo l'accensione.
 (Accesa, verde) (Disin.)	Accensione	Il proiettore è pronto per la proiezione.
 (Accesa, arancione) (Disin.)	Altro stato di attesa	Il proiettore è in modalità No s. ingr. (Speg. Luce), attesa Riavvio Veloce, oppure Imp. altoparlante è impostato su "Sempre inser."

Spie di avvertimento e soluzioni

Stato spia	Numero di lampeggiamenti	Significato	Soluzioni
 <p>(Accesa, Lampeggiantissima, rossa)</p>	Due	Il filtro dell'aria non è ben fissato.	Controllare come è stato installato il filtro dell'aria, assicurandosi che sia ben fissato.
	Tre	La sorgente luminosa non illumina correttamente.	Scollegare il cavo di alimentazione CA e accertarsi che la spia ON/STANDBY si spenga, quindi inserire la spina del cavo di alimentazione CA nella presa a muro e accendere il proiettore.
	Sei	È stato rilevato che il proiettore ha subito un urto violento.	Se non vi sono anomalie visibili, scollegare il cavo di alimentazione CA e accertarsi che la spia ON/STANDBY si spenga, quindi inserire la spina del cavo di alimentazione CA nella presa a muro e accendere il proiettore.
 <p>(Lampeggiantissima, Lampeggiantissima, rossa) rossa) Entrambe le spie lampeggiano</p>	Due	La temperatura del proiettore è anomala.	<ul style="list-style-type: none"> • Verificare se il filtro dell'aria è intasato, quindi pulirlo o sostituirlo (pagina 21). • Verificare se le prese di ventilazione (aspirazione/scarico) non siano ostruite dalla parete o da eventuali oggetti e assicurare uno spazio sufficiente. • Verificare la temperatura ambiente e utilizzare il proiettore entro la gamma di temperatura di funzionamento.

Se le spie lampeggiano in modi differenti da quelli descritti, scollegare il cavo di alimentazione CA e accertarsi che la spia ON/STANDBY si spenga. Inserire quindi la spina del cavo di alimentazione CA nella presa a muro e accendere il proiettore. Se il problema persiste, rivolgersi a personale Sony qualificato.

Se si verificano problemi o viene visualizzato un messaggio di errore sullo schermo, consultare "Elenco dei messaggi" o "Risoluzione dei problemi" nelle Istruzioni d'uso fornite nel CD-ROM in dotazione.

Pulizia del filtro dell'aria

Quando sull'immagine proiettata compare il messaggio per la pulizia del filtro dell'aria, procedere con la pulizia del filtro dell'aria.

Se non è possibile togliere la polvere dal filtro dell'aria anche dopo la pulizia, sostituirlo con un filtro nuovo. Per i dettagli sul nuovo filtro dell'aria, rivolgersi al personale Sony qualificato.

Attenzione

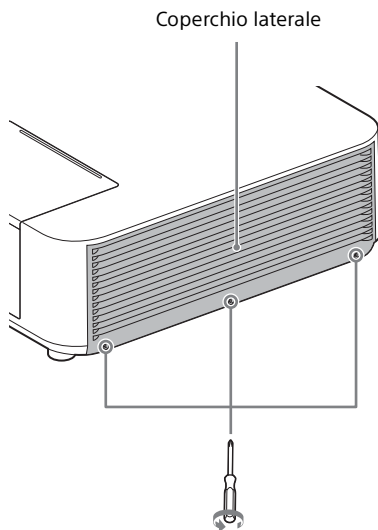
Se si continua a utilizzare il proiettore dopo la comparsa del messaggio, la polvere potrebbe accumularsi, causandone l'ostruzione. Di conseguenza, la temperatura interna dell'unità potrebbe aumentare, comportando problemi di funzionamento o incendi.

- 1 Spegnere il proiettore e scollegare il cavo di alimentazione CA dalla presa CA.

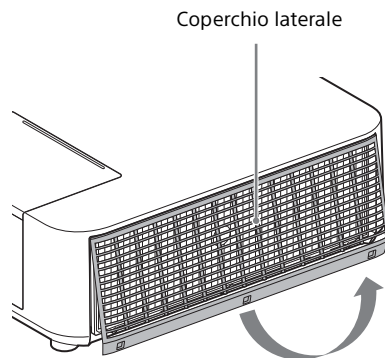
Nota

Se si rimuove il coperchio laterale mentre il cavo di alimentazione CA non è stato estratto dalla presa CA e l'alimentazione non è spenta, non toccare la ventola all'interno dell'unità per evitare lesioni.

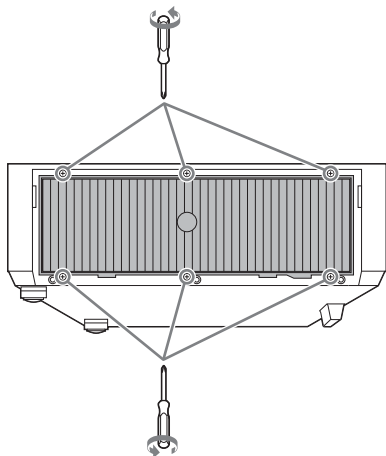
- 2 Allentare le viti (tre) sul coperchio laterale.



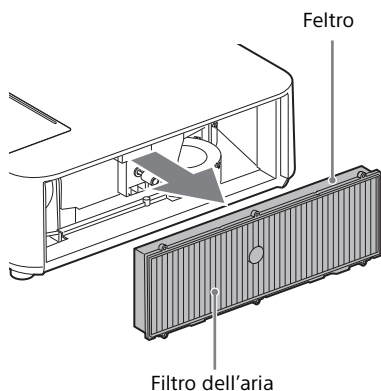
- 3 Sollevare la parte inferiore del coperchio laterale per rimuoverlo.



- 4** Allentare le viti (sei) sul filtro dell'aria.



- 5** Rimuovere il filtro dell'aria.



- 6** Pulire il filtro dell'aria con un aspirapolvere.

Nota

Prima di fissare il filtro dell'aria all'unità, verificare che il feltro sul telaio del filtro non sia allentato.

- 7** Sostituire il filtro dell'aria e fissare il coperchio laterale.

Note

- Fissare saldamente il filtro dell'aria; in caso contrario, non è possibile accendere l'alimentazione.
- Fissare saldamente il coperchio laterale. Un fissaggio non corretto del coperchio può causare problemi di funzionamento.

关于快速参考手册

本快速参考手册说明投影图像的基本操作。同时也介绍您在处理和使用本产品时必须注意的重要注意事项和警告事项。

请根据需要参阅“指示灯”和“清洁空气滤网”。

有关操作的详细信息，请参阅附送 CD-ROM 内含的使用说明书。

步骤 1

准备 第 9 页

步骤 2

连接 第 11 页

步骤 3

投影 第 12 页

指示灯 第 16 页

清洁空气滤网 第 18 页

机型名称：数据投影机
使用产品前请仔细阅读本书，并请妥善保管。

警告

为减少火灾或电击危险，请勿让本设备受到雨淋或受潮。
为防止触电严禁拆开机壳，维修请咨询具备资格人士。

警告

此设备必须接地。

注意

如果更换的电池不正确，就会有爆炸的危险。
只更换同一类型或制造商推荐的电池型号。处理电池时，必须遵守相关地区或国家的法律。

注意

RM-PJ8 遥控器附带一枚锂电池 (CR2025)。
为避免爆炸风险，请使用锂电池 (CR2025)。

警告

在安装此设备时，要在固定布线中配置一个易于使用的断电设备，或者将电源插头与电气插座连接，此电气插座必须靠近该设备并且易于使用。在操作设备时如果发生故障，可以切断断电设备的电源以断开设备电源，或者断开电源插头。

注意

LAN 接口注意事项

为安全起见，请勿将可能有过高电压的外围设备配线用连接器连接到本端口上。

警告

1. 请使用经过认可的电源线（3 芯电源线）/ 设备接口 / 带有接地点的插头，并且都要符合所在国家的安全法规。
2. 请使用符合特定额定值（电压、电流）的电源线（3 芯电源线）/ 设备接口 / 插头。

如果在使用上述电源线 / 设备接口 / 插头时有任何疑问，请咨询合格的维修人员。

警告

本设备符合 CISPR 32 的 A 类标准。在住宅区中使用时本设备可能会造成无线电干扰。

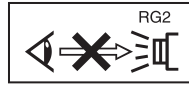
重要

设备铭牌位于底部。

有关安装支架、墙壁或天花板安装的说明，请咨询 Sony 专业人员。



IEC 60825-1:2014
1 类激光产品



与任何明亮光源一样，请勿凝视光束，
RG2 IEC
62471-5:2015。

警告

使用时请不要看镜头。

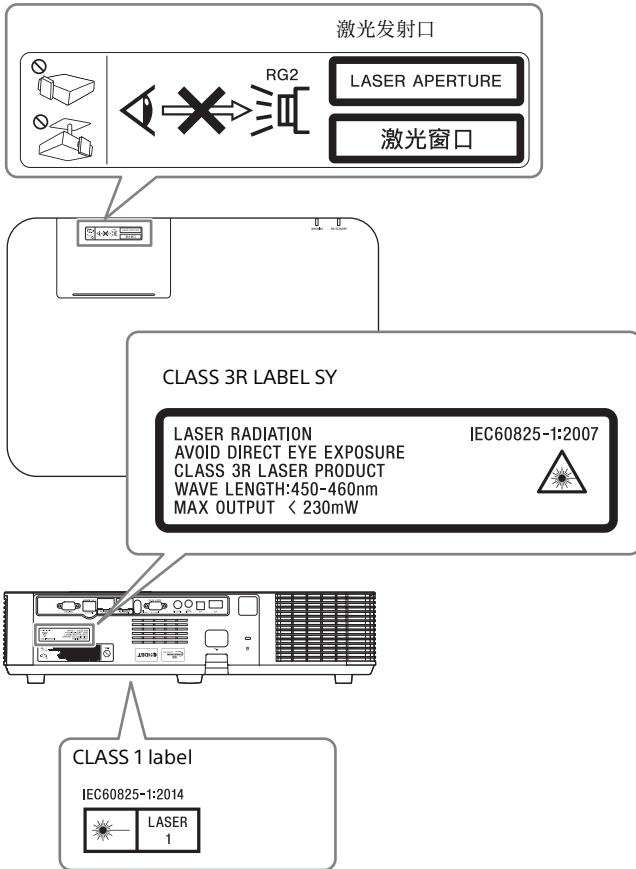
注意

未按照此处规定的程序使用控制器、进行调整或操作可能会导致危险的辐射暴露。

注意

光学仪器与本产品一起使用会增加伤害眼睛的危险性。

标签的位置信息



灯源规格

4.5 W 激光二极管

21 pcs^{*1}

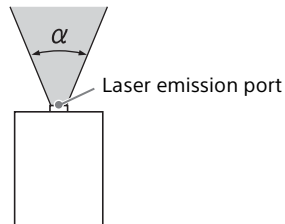
20 pcs^{*2}

波长：450 - 460 nm

*1: VPL-PHZ10

*2: VPL-PWZ10

自本机镜头的光束发散角



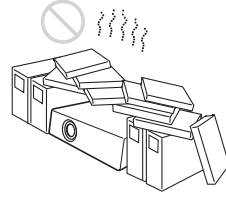
机型名称	最大变焦： α	最小变焦： α
VPL-PHZ10/PWZ10	42°	30°

使用前须知

安全须知

- 请检查本机的工作电压是否与当地的供电电压一致。如果需要电压适配器，请向 Sony 公司专业技术人员咨询。
- 万一有液体或固体落入机壳内，请拔下本机的电源插头，并请 Sony 公司专业技术人员咨询检查后方可继续使用。
- 数日不使用本机时，请将本机的电源插头从墙上电源插座拔出。
- 拔电源线时，请手持插头将其拔出。切勿拉扯电线本身。
- 墙上电源插座应安装于设备附近使用方便的地方。
- 即使本机的电源已经关闭，只要其插头还连接在墙上电源插座上，本机便未脱离交流电源。
- 使用时请不要看镜头。
- 打开投影机电源时，确保无人注视投影镜头。
- 请勿让儿童单独使用本机。
- 请不要将手或物品放在通风孔附近，注意排出的空气较热。
- 当您调节本机的高度时，小心不要让撑脚（可调节）夹到您的手指。不要在调节器伸出的状态下用力按压投影机的顶部。
- 搬运本机时，请务必由两个人握紧本机的两边。
- 避免使用带低压限制的延长线，否则可能造成短路和人身事故。
- 在移动安装于地板上的投影机时，不要将手指卡入装置和地面之间。
- 小心避免将手指卡入冷却扇中。
- 投影机箱打开和箱盖打开时，不得搬运投影机。
- 不得将本机安装在靠近电暖炉或排气管等热源的位置，也不得放置于易受阳光直射、灰尘过多、潮湿、机械振动或冲击的位置。
- 如果用户拆解、修理或改装本机，可能会对用户安全造成严重问题。
- 如果投影机故障或损坏，请向 Sony 公司专业技术人员咨询。
- 如果通风孔堵塞而造成内部热量蓄积，可能导致火灾或损坏本机。若要保持通风良好并防止内部热量蓄积，请遵守以下事项：

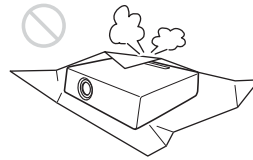
- 请在本机与墙壁或其他物体之间留出足够空间（第 6 页）。



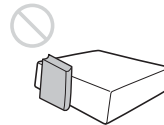
- 请避免使用物品遮盖通风孔（排气 / 进气）。



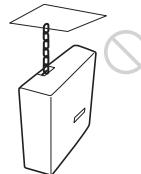
- 请勿将本机放置于出厂包装纸、软布、纸、垫子或纸片等物品表面上。通风孔可能会吸入这些物品。



- 在投影期间请勿在镜头面前放置可能会遮挡光线的物品。来自光线的热量可能会造成物品损坏。请使用图像静音功能停止投影。



- 请勿将安全棒用于防止偷窃或安装本机。如果使用安全棒提起本机或悬挂本机，可能会造成本机掉落和损坏，并可能导致人员受伤。



致经销商

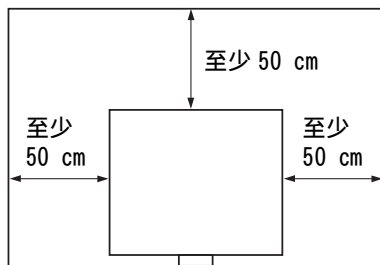
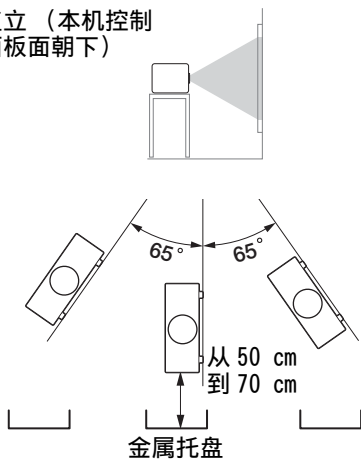
- 在天花板上安装投影机时，必须使用 Sony 支架或推荐的同类支架进行安装。
- 当安装至天花板时，务必牢牢固定箱盖。

注意

以图示角度安装本机时，如果通风孔朝下，请在通风孔正下方如下图所示的距离处安装一个金属托盘（最小 40 cm×40 cm）。

确保不会有异物或液体进入通风孔。

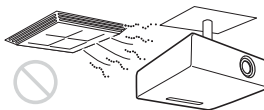
直立（本机控制面板面朝下）



- 请避免在温度或湿度非常高，或温度非常低的场所使用本机。



- 请避免将本机安装在受空调的冷暖风直接吹拂的地方。在这样的场所安装可能会由于湿气凝结或温度升高而导致本机故障。



- 避免将本机安装于温度或烟雾传感器附近。在这样的场所安装可能会导致传感器的误动作。



在天花板上安装本机的安全注意事项

- 切勿自行将投影机安装在天花板上或移动投影机。请务必咨询您购买投影机的商店或专业安装人员。
- 在天花板上安装本机时，请务必使用安全绳等，以免本机掉落。有关安装，请务必咨询您购买投影机的商店或专业安装人员。

- 勿将本机安装在多尘或多烟雾的环境中。否则，空气滤网会被堵塞，并可能导致本机故障或损坏。



安装须知

- 安装本机时，请在墙壁等与本机之间留出如图所示空间。

- 当在海拔 1500 米或更高的地区使用投影机时，请将“安装设定”菜单中的“高海拔高度模式”设置为“开”。当在高海拔地区使用本机时，如果没有

设定此模式，可能会产生不良的影响，诸如降低某些组件的可靠性。

- 正确设定安装菜单上的“安装位置”以适合安装角度。继续使用错误设定可能会影响组件的可靠性。

关于清洁投影窗口和机壳

- 清洁前务必断开交流电源线与交流电源插座的连接。
- 如果使用脏布擦拭本机，可能会刮伤机壳表面。
- 如果本机暴露于杀虫剂等挥发性物质中或本机长时间与橡胶或乙烯基树脂产品接触，本机的表面涂层会被破坏或脱落。
- 请勿用手触摸投影窗口。
- 关于清洁投影窗口表面：
请用眼镜清洁布等软布轻轻擦拭投影窗口。使用稍微浸过水的软布可以擦除顽固的污渍。切勿使用酒精、苯或稀释剂等溶剂，或者酸性、碱性清洁剂或洗擦剂以及化学清洁布。
- 清洁机壳：
使用软布轻轻擦拭机壳。使用稍微浸过中性清洁剂并拧干的软布可以擦掉顽固的污渍，然后使用柔软的干布进行擦拭。切勿使用酒精、苯或稀释剂等溶剂，或者酸性、碱性清洁剂或洗擦剂以及化学清洁布。

关于照明

为了获得最佳图像，不应该让屏幕的前面暴露在直射照明或阳光下。

关于散热

本投影机机壳的温度可能会在使用中或使用后马上升高；但这并非故障。

屏幕

当在不平整的表面使用屏幕时，根据屏幕与本机之间的距离或变焦放大倍数的不同，极少数情况下可能会在屏幕上出现条纹图案。这并非本机的故障。

冷却扇

投影机内部装有的冷却扇可以防止内部温度升高，但稍微有些噪声。这是制造过程的正常结果，并不表明出现故障。如果出现异常噪声，请向 Sony 公司专业技术人员咨询。

关于光源相关部件的检查

由于本机使用激光，当对光源相关部件进行维护或检查时，必须特别注意并在安全环境下进行。请务必咨询 Sony 公司专业技术人员。

关于废弃产品的处理

请不要将废弃的产品与一般生活垃圾一同弃置。
正确处置废弃的产品有助于避免对环境 and 人类健康造成潜在的负面影响。
具体的处理方法请遵循当地的规章制度。

关于 LCD 投影机

本 LCD 投影机采用高精密度技术制造。然而，可能会在 LCD 投影机的图像上持续显示微小的黑点和 / 或亮点（红色、蓝色或绿色）。这是制造过程的正常结果，不代表故障。

并且，当您使用多台 LCD 投影机投影在一个屏幕上时，即使是相同型号，投影机间的色彩再现可能会有不同，因为各个投影机的色彩平衡可能设置各异。

关于湿气凝结

如果投影机安装地的室温急剧变化，或如果突然将投影机从寒冷的地方搬到温暖的地方，投影机中可能会出现湿气凝结。由于湿气凝结可能会造成故障，所以在调节空调温度设定时请小心。如果出现湿气凝结，请让投影机保持开启状态约两小时后再使用。

安全说明

- SONY 不对任何因传输设备安全措施操作不当、传输规格导致不可避免的数据泄露或任何种类的安全问题造成的损坏负责。
- 视操作环境而定，网络上未经授权的第三方可能可以访问本装置。将本装置连接至网络时，必须确认网络有安全保护。
- 通信内容可能会在不知情的情况下被信号附近的第三方拦截。使用无线 LAN 通信时，请采取适当的安全措施以保护通信内容。
- 出于安全性考虑，使用本装置连接到网络时，强烈建议通过网络浏览器来访问控制窗口并更改访问限制设定的出厂默认值（请参阅使用说明书中的“使用网络功能”）。
同时建议定期更改密码。
- 进行设定时或完成设定后，请勿在网络浏览器中浏览任何其他网站。由于登录状态保留在网络浏览器中，完成设定时请关闭网络浏览器，以防未经授权的第三方使用本装置或运行恶意程序。

注意

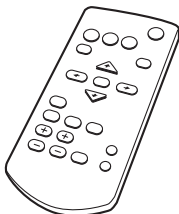
- 在使用前请始终确认本机运行正常。无论保修期内外或基于任何理由，SONY 对任何损坏概不负责。由于本机故障造成的利润损失等，无论是在保修期以内或者以外，SONY 均不作任何赔偿。
- SONY 对本产品用户或第三方的任何索赔概不负责。
- SONY 对因任何情况导致终止或停止使用本机相关服务概不负责。

检查随机附件

RM-PJ8 遥控器 (1)

锂电池 (CR2025) (1)

已安装电池。使用遥控器前，请撕下绝缘膜。



交流电源线 (1)

快速参考手册 (本手册) (1)

使用说明书 (CD-ROM) (1)

使用 CD-ROM 手册

可在安装了 Adobe Reader 的电脑上阅读手册。

可从 Adobe 网站免费下载 Adobe Reader。

1 打开 CD-ROM 中的 index.html 文件。

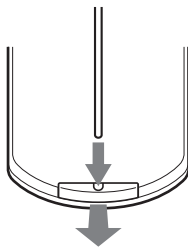
2 选择并单击您要读取的手册。

注意

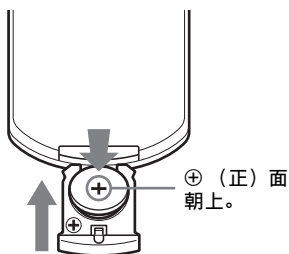
如果您丢失或损坏 CD-ROM，可从 Sony 经销商或 Sony 服务柜台购买新的。

安装电池

- 1 拉出锂电池舱。
如图所示，用棍状物拉出电池舱。



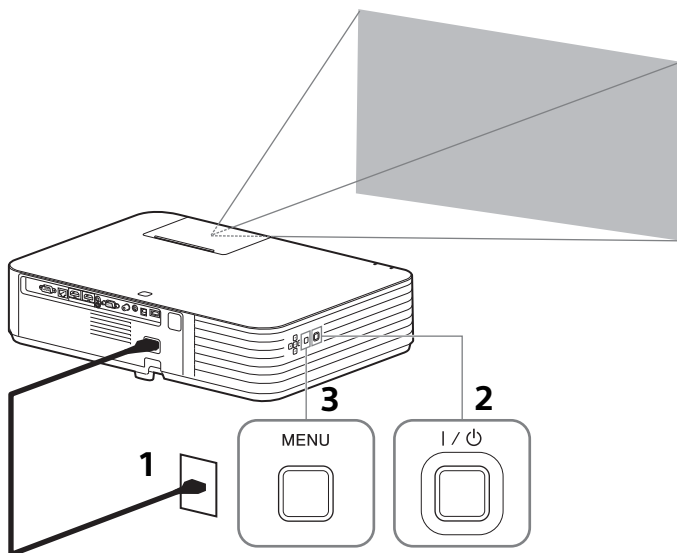
- 2 插入锂电池。



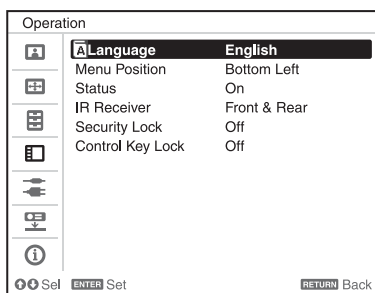
- 3 合上锂电池舱。

选择菜单语言

菜单、信息等显示语言的出厂设定为英文。
若要更改画面显示语言，请按以下步骤操作：



- 1 将交流电源线插入墙上电源插座。
- 2 打开投影机。
按主机上的 I/Power 键或遥控器上的 I 键。
- 3 按 MENU 键显示菜单。
如果画面显示模糊，请调节投影图像的聚焦、尺寸和位置（第 13 页）。
- 4 选择菜单语言。



- ① 按 \uparrow 或 \downarrow 键选择 Operation (\square) 菜单，然后按 ENTER 键。
- ② 按 \uparrow 或 \downarrow 键选择 “Language (\mathbf{A})”，然后按 ENTER 键。

- ③ 按 \uparrow / \downarrow / \leftarrow / \rightarrow 键选择一种语言，然后按 ENTER 键。

- 5 按 MENU 键关闭菜单画面。

注意

- 进行任何连接前关闭所有设备。
- 每项连接请使用正确的电缆。
- 牢固插入电缆插头；连接松动可能会降低图像信号质量或引起故障。在拔掉电缆时，必须握住插头拔，不可拉扯电缆本身。
- 有关详细信息，另请参见所连接设备的使用说明书。

连接电脑

用于连接配有 HDMI 输出接口的电脑。



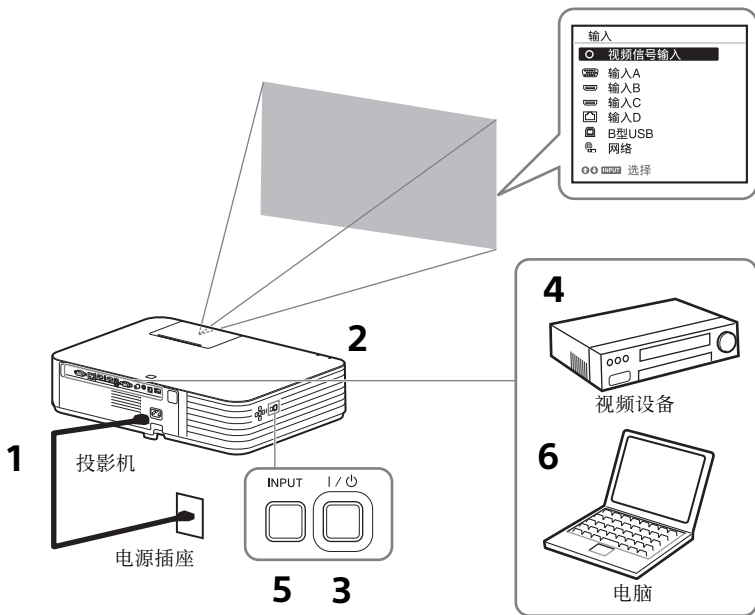
注意

- 使用标有 HDMI 标识的 HDMI 兼容设备。
- 使用标有 HDMI 标识的高速 HDMI 电缆（建议使用 Sony 产品）。
- 本投影机的 HDMI 接口不兼容 DSD (Direct Stream Digital, 直接流数字) 信号或 CEC (Consumer Electronics Control, 消费电子控制器) 信号。

有关其他连接方法的信息，请参阅附送 CD-ROM 中包含的使用说明书中的“连接投影机”。

投影图像

投影的图像大小视投影机与银幕之间的距离而定。安装投影机要使投影的图像符合银幕大小。有关投影距离与投影图像大小的详细说明，请参阅附送 CD-ROM 中包含的使用说明书中的“投影距离和镜头移位范围”。



- 1 将交流电源线的插头插入电源插座。
- 2 将所有设备连接至投影机（第 11 页）。
- 3 按 I/⏻ 键以打开本机。
- 4 打开连接的设备。
- 5 选择输入源。

按投影机上的 INPUT 输入选择键，在银幕上显示输入源切换菜单。反复按 INPUT 输入选择键或按 ▲/▼ 键选择要投影的图像。

- 6 投影电脑图像时，将电脑输出切换为外接显示器。
切换输出方法因电脑类型而异。

(例如)



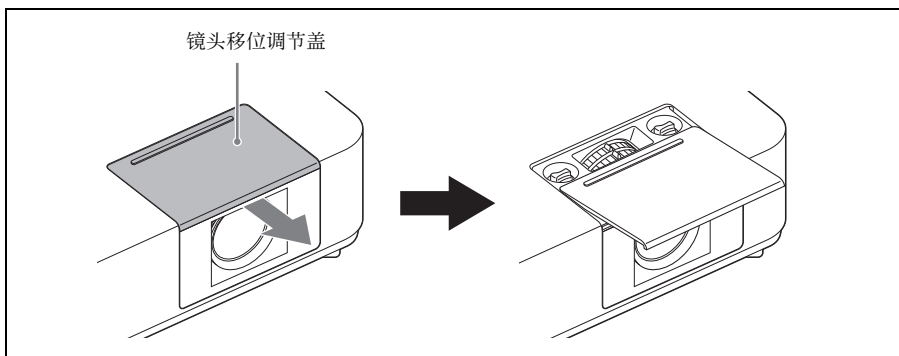
若要通过 USB 连接播放视频和音频，请参阅“通过 USB 连接播放视频和音频”。
若要通过网络使用发表功能，请参阅“网络发表功能”。

- 7 调节投影图像的聚焦、尺寸和位置 (第 13 页)。

调节投影图像的聚焦、尺寸和位置

聚焦	尺寸 (缩放)	位置 (镜头移位)
<p>聚焦杆</p>	<p>缩放控制杆</p>	<p>横向镜头移位拨盘 纵向镜头移位拨盘</p>

如下滑动镜头移位调节盖。

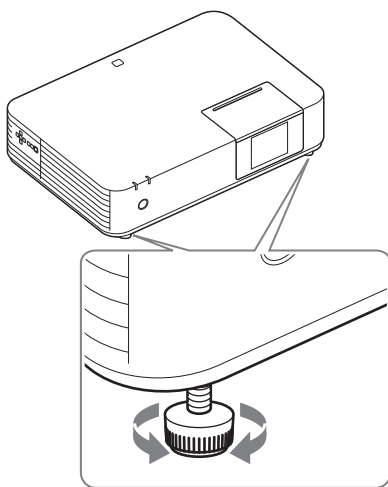


用前撑脚（可调节）调节投影机的倾斜度

通过使用前撑脚（可调节）改变摄影机的倾斜度，可调节投影图像的位置。

如何改变角度

当投影机安装在不稳的表面，可以使用前撑脚（可调节）进行调节。



注意

- 小心不要让投影机压到您的手指。
- 请不要在前撑脚（可调节）顶起状态下用力按压投影机的顶部。这可能会引起故障。

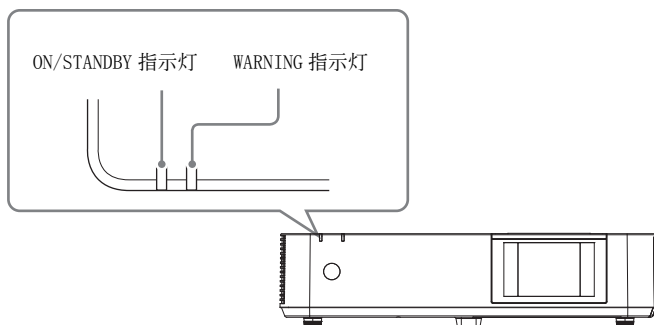
关闭电源

- 1 按主机或遥控器上的 I/⏻ 键。
投影机开始关机并关闭电源。
- 2 拔掉电源插座中的交流电源线。

如需进一步调节投影图像，请参阅附送 CD-ROM 中包含的使用说明书中的“投影 / 调节图像”。

指示灯

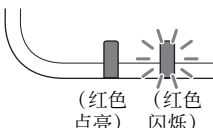
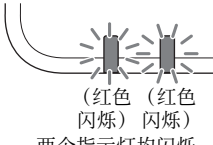
通过检查正面的 ON/STANDBY 指示灯和 WARNING 指示灯的点亮 / 闪烁状态可以检查投影机状态或异常。如果指示灯以红色闪烁，请根据“警告指示灯和解决方法”（第 17 页）解决问题。



操作状态指示

指示灯状态	操作状态	含义
 (红色点亮) (熄灭)	待机	电源供至投影机且投影机根据设定处于待机模式。
 (绿色闪烁) (熄灭)	预热	投影机在开机后预热。
 (绿色点亮) (熄灭)	电源开启	投影机准备投影。
 (橙色点亮) (熄灭)	其他待机状态	投影机处于无输入（灯光关闭）、快速重新启动待机模式或者扬声器设置为“始终开”。

警告指示灯和解决方法

指示灯状态	闪烁次数	含义	解决方法
 <p>(红色点亮) (红色闪烁)</p>	两次	空气滤网未牢固安装。	查看空气滤网的安装方式并牢固安装。
	三次	光源未正确点亮。	拔下交流电源线插头并确保 ON/STANDBY 指示灯熄灭，然后将交流电源线插头插入墙上电源插座并打开投影机。
	六次	检测到投影机受到强烈震动。	如果没有明显异常情况，拔下交流电源线插头并确保 ON/STANDBY 指示灯熄灭，然后将交流电源线插头插入墙上电源插座并打开投影机。
 <p>(红色闪烁) (红色闪烁) 两个指示灯均闪烁</p>	两次	投影机温度异常。	<ul style="list-style-type: none"> • 检查空气滤网是否堵塞，然后清洁或更换（第 18 页）。 • 确认通风孔（进气/排气）未被墙壁或物体堵塞并留有足够空隙。 • 检查环境温度并在工作温度范围内使用投影机。

如果指示灯以上述以外的方式闪烁，拔下交流电源线插头并确保 ON/STANDBY 指示灯熄灭，然后将交流电源线插头插入墙上电源插座并打开投影机。

如果问题仍存在，请咨询 Sony 公司专业技术人员。

如果有任何问题或画面上出现错误信息，请参阅附送 CD-ROM 中包含的使用说明书中的“信息目录”或“故障排除”。

清洁空气滤网

当出现清洁空气滤网的信息时，请清洁空气滤网。

如果在清洁后仍然无法除掉空气滤网上的灰尘，请更换新的空气滤网。有关新的空气滤网的详情，请咨询 Sony 公司专业技术人员。

注意

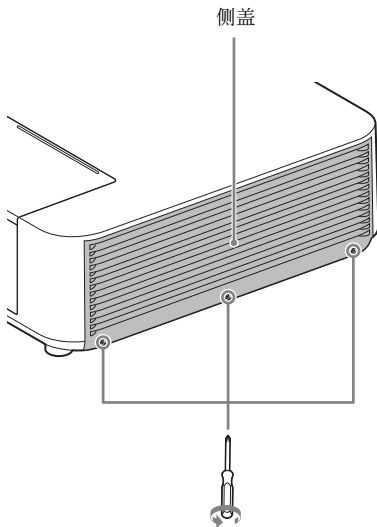
如果在显示信息后仍继续使用投影机，则灰尘可能会积聚而造成堵塞。因此，本机内部的温度可能会升高而造成故障或火灾。

- 1 关闭投影机电源并从交流电源插座拔出交流电源线。

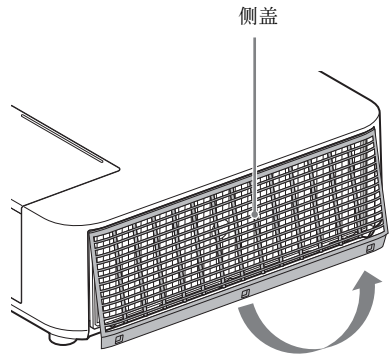
注意

如果在交流电源线插头未与交流电源插座断开并且电源未关闭时拆下侧盖，您可能会触碰到本机内部的风扇，导致人身伤害。

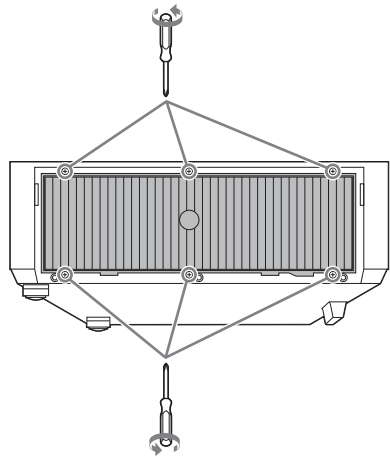
- 2 松开侧盖上的螺丝（三个）。



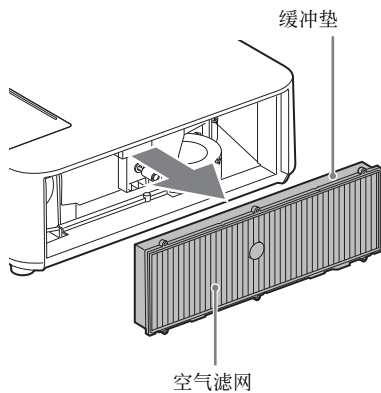
- 3 抬起侧盖底部以将其拆下。



- 4 松开空气滤网上的螺丝（六个）。



5 拆下空气滤网。



6 用吸尘器清洁空气滤网。

注意

将空气滤网安装到本机以前，确保空气滤网框架上的缓冲垫未脱位或松开。

7 重新安装空气滤网，并安装侧盖。

注意

- 确保牢固安装空气滤网；如果未牢固安装，将无法打开电源。
- 确保牢固安装侧盖。未正确安装此盖可能会造成故障。

О документе Краткое справочное руководство

В данном документе “Краткое справочное руководство” описаны основные операции для проецирования изображений. В этом руководстве также содержатся важные примечания и предупреждения, которым следует уделять особое внимание при обращении с аппаратом и его эксплуатации.

При необходимости см. разделы “Индикаторы” и “Очистка воздушного фильтра”. Для получения дополнительной информации об операциях см. документ Инструкция по эксплуатации, содержащийся на прилагаемом компакт-диске.

Шаг 1.

Подготовка Стр. 12

Шаг 2.

Подключение Стр. 14

Шаг 3.

Проецирование Стр. 15

Индикаторы Стр. 19

Очистка воздушного фильтра Стр. 22

Проектор данных VPL-PHZ10/PWZ10

Перед использованием устройства внимательно прочитайте настоящее руководство и сохраните его для получения необходимой информации в будущем.

ПРЕДУПРЕЖДЕНИЕ

Для снижения риска возгорания и поражения электрическим током не допускайте воздействия на аппарат влаги и сырости. Чтобы исключить риск поражения электрическим током, не вскрывайте корпус. Обслуживание аппарата должны выполнять только квалифицированные специалисты.

**ПРЕДУПРЕЖДЕНИЕ
ДАННОЕ УСТРОЙСТВО ДОЛЖНО
БЫТЬ ЗАЗЕМЛЕНО.**

ОСТОРОЖНО

При неправильной замене элементов питания возникает опасность взрыва. Используйте для замены только идентичные или эквивалентные элементы питания, рекомендуемые изготовителем.

При утилизации отработанных элементов питания необходимо следовать правилам, действующим в соответствующем регионе или стране.

ОСТОРОЖНО

В комплект поставки пульта дистанционного управления RM-PJ8 входит одна литиевая батарейка (CR2025). Во избежание опасности взрыва используйте литиевую батарейку (CR2025).

ПРЕДУПРЕЖДЕНИЕ

При установке устройства используйте легкодоступный

прерыватель питания с фиксированной проводкой или подключите провод питания к легкодоступной настенной розетка, расположенной рядом с устройством. Если в процессе эксплуатации блока возникнет неисправность, с помощью прерывателя отключите питание, или отсоедините провод питания.

ОСТОРОЖНО

Разъем LAN

В целях обеспечения безопасности не подключайте к этому порту соединительные разъемы электропроводки периферических устройств, которые, возможно, имеют чрезмерно высокое напряжение.

ПРЕДУПРЕЖДЕНИЕ

1. Используйте разрешенные к применению шнур питания (с 3-жильным силовым проводом) / разъем для подключения бытовых приборов / штепсельную вилку с заземляющими контактами, соответствующие действующим нормам техники безопасности каждой отдельной страны.
2. Используйте шнур питания (с 3-жильным силовым проводом) / разъем для подключения бытовых приборов / штепсельную вилку, соответствующие допустимым номинальным характеристикам (напряжение, сила тока).

В случае вопросов относительно использования упомянутых выше шнура питания / разъема для подключения бытовых приборов / штепсельной вилки, пожалуйста, обращайтесь к квалифицированным специалистам по сервисному обслуживанию.

ВАЖНО

Информационная табличка расположена внизу.

ПРЕДУПРЕЖДЕНИЕ

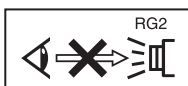
Это оборудование соответствует Классу А стандарта CISPR 32. В

RU

жилой зоне это оборудование может вызвать радиопомехи.
Данный аппарат не следует использовать в жилой зоне.



IEC 60825-1:2014
ЛАЗЕРНАЯ
АППАРАТУРА
КЛАССА 1



Как и в случае с любым источником яркого света, не смотрите прямо на луч, RG2 IEC 62471-5:2015.

ПРЕДУПРЕЖДЕНИЕ

Нельзя смотреть сквозь линзу при использовании.

Внимание

Использование устройств управления, регулировок и других процедур может привести к опасной экспозиции излучения.

Осторожно!

Использование оптических инструментов с данным изделием приведет к увеличению опасного воздействия на глаза.

SONY

Сони Корпорейшн

1-7-1 Кофан Минато-ку Токио, 108-0075
Япония

Сделано в Китае

Импортер на территории стран
Таможенного союза
АО Сони Электроникс, Россия, 123103,
Москва, Карамышевский проезд, 6

Это устройство является проектором для проецирования изображений с подключенного компьютера или видеоборудования.

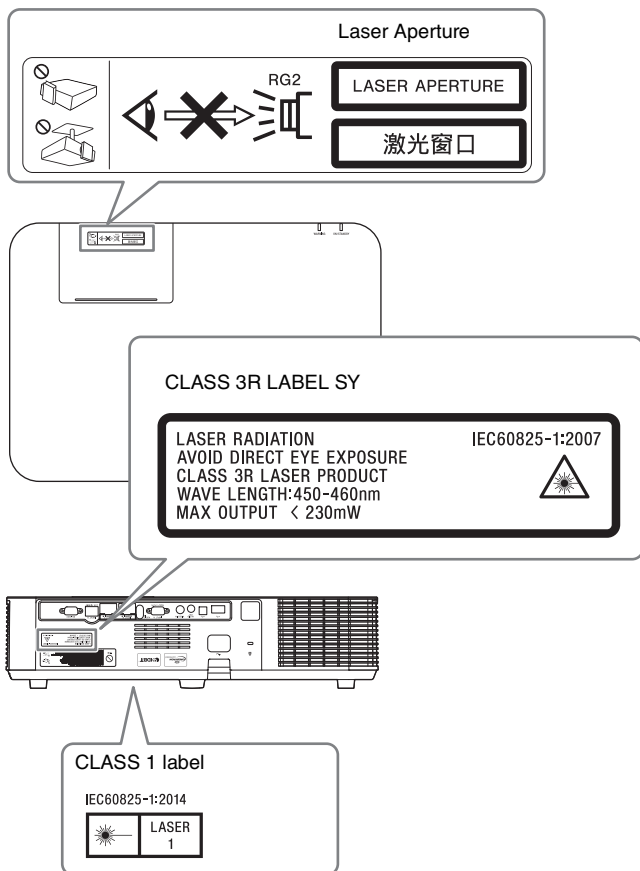
Организация, уполномоченная принимать претензии от пользователей на территории Казахстана:
АО Сони Электроникс
Представительство в Казахстане
050059 Алматы, улица Иванилова, д. 58

Дата изготовления указана на изделии и упаковке на этикетке со штрих-кодом в следующем формате: YYY- MM, где MM - месяц, YYY - год изготовления.

Если неисправность не удается устранить следуя данной инструкции – обратитесь в ближайший авторизованный SONY центр по ремонту и обслуживанию.

Реализацию осуществлять в соответствии с действующими требованиями законодательства. Отслужившее изделие утилизировать в соответствии с действующими требованиями законодательства.

Расположение информации на наклейках



Характеристики источника света

Лазерные диоды 4,5 Вт

21 pcs^{*1}

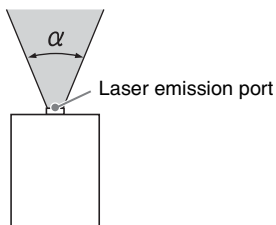
20 pcs^{*2}

Длина волны; 450 нм - 460 нм

*1: VPL-PHZ10

*2: VPL-PWZ10

Угол расходимости пучка от объектива устройства

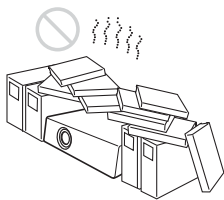


Название модели	Максимальное увеличение: α	Минимальное увеличение: α
VPL-PHZ10/PWZ10	42°	30°

Меры предосторожности

Сведения о безопасности

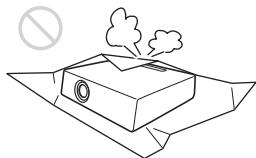
- Убедитесь, что рабочее напряжение устройства идентично напряжению местной электросети. При необходимости адаптации напряжения обратитесь к квалифицированному персоналу компании Sony.
- В случае попадания внутрь корпуса устройства посторонних предметов или жидкостей отключите его от электрической сети и перед дальнейшим использованием передайте на проверку квалифицированному персоналу компании Sony.
- Если устройство не будет использоваться на протяжении нескольких дней, отключите его от электрической розетки.
- Для отсоединения шнура беритесь за штепсель. Никогда не тяните за шнур.
- Устройство следует подключать к расположенной рядом электрической розетке, доступ к которой ничем не затруднен.
- Устройство остается подключенным к источнику питания переменного тока, пока оно подключено к электрической розетке, даже если само устройство выключено.
- Нельзя смотреть сквозь линзу при использовании.
- При включении проектора убедитесь, что никто не смотрит в объектив проектора.
- Не позволяйте детям самостоятельно использовать устройство.
- Не подносите руки или какие-либо предметы к вентиляционным отверстиям - из них выходит горячий воздух.
- Соблюдайте осторожность, чтобы не защемить пальцы ножками (регулируемыми) во время регулировки высоты устройства. Не давите на устройство с силой, когда регулятор выдвинут.
- Перемещать устройство нужно вдвоем, взявшись за обе стороны устройства.
- Не используйте удлинитель в условиях низкого напряжения - это может вызвать короткое замыкание и привести к травмам.
- Будьте осторожны, чтобы не прищемить пальцы, передвигая проектор, установленный на полу.
- Будьте осторожны, чтобы пальцы не попали в вентилятор.
- Не переносите проектор внутри корпуса с открытой крышкой.
- Не устанавливайте проектор возле источников тепла, например батарей или трубопроводов горячего воздуха, а также в местах, не защищенных от прямых солнечных лучей, в условиях чрезмерной запыленности или влажности, механических вибраций или толчков.
- Разбор, ремонт или изменение устройства пользователем может привести к угрозам безопасности пользователя.
- Если проектор неисправен или поврежден, обратитесь к квалифицированному специалисту Sony.
- В случае блокировки вентиляционных отверстий внутренняя температура устройства повышается, что может стать причиной пожара или повреждения устройства. Выполните следующие действия, чтобы обеспечить необходимую циркуляцию воздуха и предотвратить повышение внутренней температуры устройства.
- Установите устройство на некотором расстоянии от стен и других объектов (стр. 8).



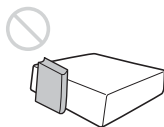
- Ничем не накрывайте вентиляционные отверстия (выходные/входные).



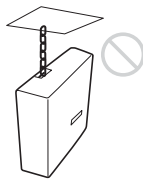
- Не подкладываете под устройство упаковочный материал, мягкую ткань, коврики, листы или обрезки бумаги. Такие материалы могут попасть в вентиляционные отверстия.



- Не располагайте непосредственно перед линзой какие-либо предметы, которые могут загромождать свет во время проецирования. Излучаемое тепло может повредить предмет. Используйте функцию блокировки изображения, чтобы прервать отображение.



- При транспортировке или установке устройства не используйте защитную панель для предотвращения кражи устройства. Не поднимайте и не подвешивайте устройство за защитную панель - это может привести к падению и повреждению устройства, а также травмам.



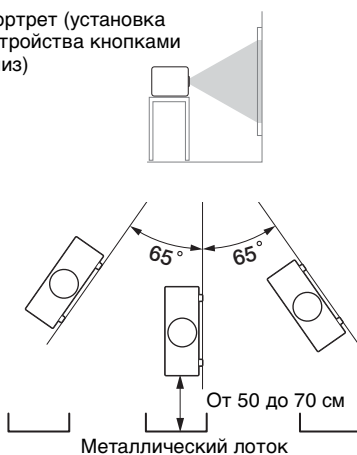
Информация для дилеров

- Для установки проектора на потолке необходимо использовать кронштейн производства компании Sony или аналогичное рекомендованное крепление.
- При установке на потолок плотно закрывайте крышку корпуса.

Внимание!

Установка устройства под углом, как показано на рисунке: если вентиляционные отверстия обращены вниз, установите металлический лоток (мин. 40 см × 40 см), оставив непосредственно под вентиляционными отверстиями указанное далее расстояние. Убедитесь в том, что посторонние предметы и жидкости не могут попасть в вентиляционные отверстия.

Портрет (установка устройства кнопками вниз)

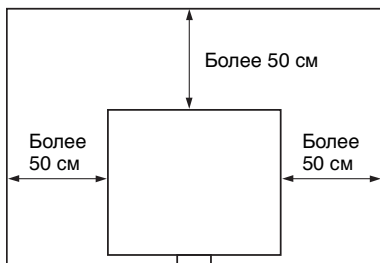


Меры предосторожности при установке устройства на потолке

- Не пытайтесь установить проектор на потолке или переместить его самостоятельно. Обязательно проконсультируйтесь со специалистом в магазине, где был приобретен проектор, или с опытным монтажником.
- Устанавливая устройство на потолке, обязательно используйте страховочный шнур или другие средства для предотвращения падения устройства. Перед установкой обязательно проконсультируйтесь со специалистом в магазине, где был приобретен проектор, или с опытным монтажником.

Информация по установке

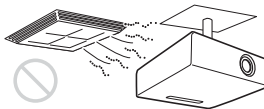
- Устанавливайте устройство на расстоянии от стен и других объектов, как показано на рисунке.



- Не устанавливайте устройство в помещениях с повышенной температурой и влажностью, или пониженной температурой.



- Не устанавливайте устройство вблизи кондиционера, под прямым потоком холодного или теплого воздуха. Установка в таких местах может привести к неисправности устройства вследствие конденсации влаги или повышения температуры.



- Не устанавливайте устройство вблизи датчиков температуры или дыма. Это может стать причиной неисправности датчика.



- Не устанавливайте устройство в условиях крайней запыленности или задымленности. Воздушный фильтр может засориться, что приведет к неисправности устройства или его повреждению.



- В случае использования устройства на высоте от 1500 м устанавливайте для параметра “Режим выс.пол” значение “Вкл” в меню установки. Если при эксплуатации на значительной высоте не установить данный режим, могут возникнуть нежелательные эффекты, такие как снижение надежности некоторых компонентов.
- Задайте необходимое значение для параметра “Полож. Устан.” в меню установки в соответствии с углом установки. Использование неправильных настроек может повлиять на надежность компонентов.

Очистка линзы и корпуса

- Перед очисткой отключите шнур питания переменного тока от электрической розетки.
- Не вытирайте устройство грязной тканью - это может привести к появлению царапин на корпусе.
- Длительный контакт с летучими веществами (например, средство от насекомых), а также изделиями из резины или винила может привести к изменению внешнего вида устройства и повреждению покрытия.
- Не касайтесь окошка проецирования голыми руками.
- Очистка поверхности окошка проецирования
Аккуратно протрите окошко проецирования мягкой тканью, например тканью для очистки стекла. Загрязнение, которое не удастся устранить, можно очистить, слегка смочив ткань водой. Не используйте растворители, спирт, бензин или кислоту, щелочные и абразивные моющие средства или пропитанную ткань для очистки.
- Очистка корпуса:
Аккуратно очистите корпус мягкой тканью. Загрязнения, которые не удастся устранить, можно очистить, слегка смочив ткань слабым раствором моющего средства, предварительно отжав ее, а затем протерев корпус сухой мягкой тканью. Не используйте растворители, спирт, бензин или разбавитель, кислоту, щелочные и абразивные средства или пропитанную ткань для очистки.

Освещение

Для получения изображения хорошего качества необходимо, чтобы экран был защищен от прямого освещения или солнечного света.

О рассеянии тепла

Температура корпуса проектора может повышаться во время использования или сразу после него; однако это не является неисправностью.

Экран

При использовании экрана с негладкой поверхностью на экране могут иногда появляться полосы, в зависимости от расстояния между экраном и устройством, а также значения приближения. Это не является неисправностью устройства.

Вентилятор

Проектор оснащен внутренним вентилятором, который служит для снижения внутренней температуры. Работа вентилятора может сопровождаться легким шумом. Этот эффект является нормальным результатом производственного процесса и не свидетельствует о неисправности. Однако, при высоком уровне шума следует обратиться к квалифицированному персоналу компании Sony.

Осмотр компонентов источника освещения

В данном устройстве используется лазер, поэтому при обслуживании или осмотре компонентов источника освещения необходимо соблюдать осторожность и обеспечить безопасность. Обязательно проконсультируйтесь с квалифицированным персоналом компании Sony.

Утилизация использованных продуктов

Не утилизируйте использованные продукты вместе с бытовыми отходами.

Соблюдайте порядок утилизации использованных продуктов во избежание негативного воздействия на окружающую среду и здоровье людей. Следуйте нормативам по утилизации, действующим в вашем регионе.

Жидкокристаллический проектор

ЖК-проектор создан с использованием высокоточных технологий. Однако, на экране ЖК-проектора могут периодически появляться мелкие черные и/или яркие (красные, синие или зеленые) точки. Этот эффект является нормальным результатом производственного процесса и не свидетельствует о неисправности. Кроме того, при использовании для проецирования на один экран нескольких ЖК-проекторов, даже одной модели, цветопередача разных проекторов может отличаться, так как баланс цвета на них может быть настроен по-разному.

О конденсации

При быстром изменении температуры в помещении, в котором установлен проектор, или при быстром перемещении проектора из холодного в теплое место внутри него может образоваться конденсат. Так как конденсат может привести к неисправности, соблюдайте осторожность при изменении настроек температуры кондиционера. При образовании конденсата перед использованием проектора оставьте его включенным приблизительно на два часа.

Примечания о безопасности

- КОМПАНИЯ SONY НЕ НЕСЕТ ОТВЕТСТВЕННОСТИ ЗА КАКОЙ БЫ ТО НИ БЫЛО УЩЕРБ, ВОЗНИКШИЙ ВСЛЕДСТВИЕ НЕ СОБЛЮДЕНИЯ МЕР ПРЕДОСТОРОЖНОСТИ ПРИ ИСПОЛЬЗОВАНИИ УСТРОЙСТВ ПЕРЕДАЧИ ДАННЫХ, НЕИЗБЕЖНЫХ УТЕЧЕК ИНФОРМАЦИИ, СВЯЗАННЫХ СО СПЕЦИФИКАЦИЯМИ ПЕРЕДАЧИ ДАННЫХ, ИЛИ ПРОБЛЕМ БЕЗОПАСНОСТИ ЛЮБОГО РОДА.
- В зависимости от операционной среды возможен несанкционированный доступ посторонних лиц к устройству. При подключении устройства к сети убедитесь в том, что сеть надежно защищена.
- Передаваемое содержимое может быть непреднамеренно перехвачено третьими лицами, находящимися в зоне действия сигнала. Используйте беспроводную локальную сеть, принимайте необходимые меры для обеспечения безопасности передачи содержимого.
- При использовании устройства, подключенного к сети, в целях безопасности рекомендуется открыть окно управления с помощью веб-браузера и изменить заводские настройки по умолчанию для ограничения доступа (см. раздел “Использование сетевых функций” в документе “Инструкции по эксплуатации”). Кроме того, рекомендуется регулярно менять пароль.
- Во время установки настроек и после ее завершения не заходите на какие-либо веб-сайты через веб-браузер. Поскольку состояние входа сохраняется в браузере, по завершении настроек закройте веб-браузер, чтобы предотвратить несанкционированный доступ

посторонних лиц к устройству и воздействию вредоносного программного обеспечения.

Примечания

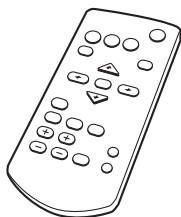
- Всегда проверяйте исправность устройства, прежде чем его использовать. КОМПАНИЯ SONY НЕ НЕСЕТ ОТВЕТСТВЕННОСТИ ЗА КАКОЙ БЫ ТО НИ БЫЛО УЩЕРЬ, ВКЛЮЧАЯ, В ЧАСТНОСТИ, КОМПЕНСАЦИЮ ИЛИ ВОЗМЕЩЕНИЕ УБЫТКОВ В СВЯЗИ С УТРАТОЙ ИЛИ НЕДОПОЛУЧЕНИЕМ ПРИБЫЛЕЙ ИЗ-ЗА НЕРАБОТОСПОСОБНОСТИ ЭТОГО ОБОРУДОВАНИЯ, КАК НА ПРОТЯЖЕНИИ ГАРАНТИЙНОГО ПЕРИОДА, ТАК И ПОСЛЕ ИСТЕЧЕНИЯ ГАРАНТИЙНОГО СРОКА, А ТАКЖЕ ВСЛЕДСТВИЕ ЛЮБЫХ ИНЫХ ВОЗМОЖНЫХ ПРИЧИН.
- КОМПАНИЯ SONY НЕ НЕСЕТ ОТВЕТСТВЕННОСТИ ЗА ПРЕТЕНЗИИ ЛЮБОГО РОДА, ПРЕДЪЯВЛЕННЫЕ ПОЛЬЗОВАТЕЛЯМИ ЭТОГО ПРИБОРА ИЛИ ТРЕТЬИМИ ЛИЦАМИ.
- КОМПАНИЯ SONY НЕ НЕСЕТ ОТВЕТСТВЕННОСТИ ЗА ПРЕКРАЩЕНИЕ ИЛИ ПРИОСТАНОВКУ ПРЕДОСТАВЛЕНИЯ КАКИХ-ЛИБО УСЛУГ, СВЯЗАННЫХ С ЭТИМ ПРИБОРОМ, ВНЕ ЗАВИСИМОСТИ ОТ ОБСТОЯТЕЛЬСТВ.

Проверка аксессуаров из комплекта поставки

RM-PJ8 - пульт дистанционного управления (1)

Литиевая батарейка (CR2025) (1)

Батарейка предварительно установлена. Перед использованием пульта дистанционного управления удалите изоляционную пленку.



Шнур питания переменного тока (1)

Краткое справочное руководство (данное руководство) (1)

Инструкция по эксплуатации (CD-ROM) (1)

Использование руководства на компакт-диске

Руководство можно открыть с помощью компьютера, на котором установлена программа Adobe Reader. Программу Adobe Reader можно бесплатно скачать с веб-сайта Adobe.

- 1 Откройте файл `index.html` на компакт-диске.
- 2 Выберите нужное руководство и щелкните по нему.

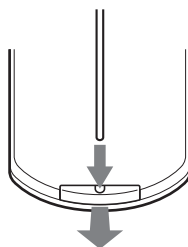
Примечание

В случае утери или повреждения компакт-диска новый диск можно приобрести у ближайшего дилера Sony или в сервисном центре Sony.

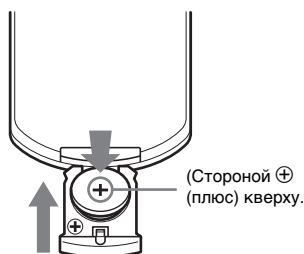
Установка батарей

- 1 Потяните на себя батарейный отсек.

Подденьте батарейный отсек острым предметом, как показано на рисунке.



- 2 Вставьте литиевую батарейку.

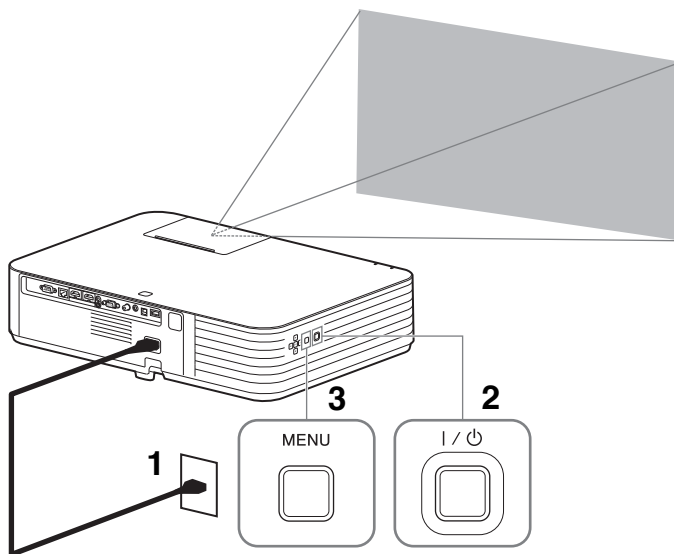


- 3 Закройте батарейный отсек.

Выбор языка меню

По умолчанию для отображаемых меню, сообщений и т. д. выбран английский язык.

Для изменения языка экрана выполните следующие действия:




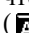
1 Вставьте шнур питания переменного тока в розетку.







2 Включите проектор. Нажмите клавишу I/⏻ на устройстве или кнопку I на пульте дистанционного управления.

3 Нажмите клавишу MENU для отображения меню. Если экран отображается нечетко, отрегулируйте фокус, размер и положение проектируемого изображения (стр. 16).

4 Выберите язык меню.

① Нажмите клавишу ↑ или ↓, чтобы выбрать меню Operation (), а затем нажмите клавишу ENTER.

② Нажмите клавишу ↑ или ↓, чтобы выбрать “Language ()”, а затем нажмите клавишу ENTER.

Operation	
	A Language English
	Menu Position Bottom Left
	Status On
	IR Receiver Front & Rear
	Security Lock Off
	Control Key Lock Off

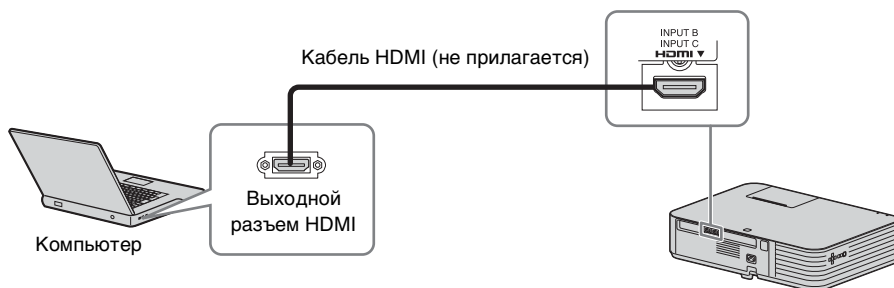
④ Sel ENTER Set RETURN Back

③ Нажимайте клавишу ↑/↓/←/→ для выбора языка, а затем нажмите ENTER.

5 Нажмите клавишу MENU, чтобы отключить экран меню.

Примечания

- Выключите все оборудование перед выполнением любых подключений.
- Используйте соответствующий кабель для каждого соединения.
- Плотно вставляйте разъемы кабеля. Не надежный контакт может привести к снижению качества видеосигнала или неправильной работе устройства. При отсоединении кабеля тяните за штекер, а не за сам кабель.
- Для получения подробной информации также см. инструкции по эксплуатации подключаемого оборудования.

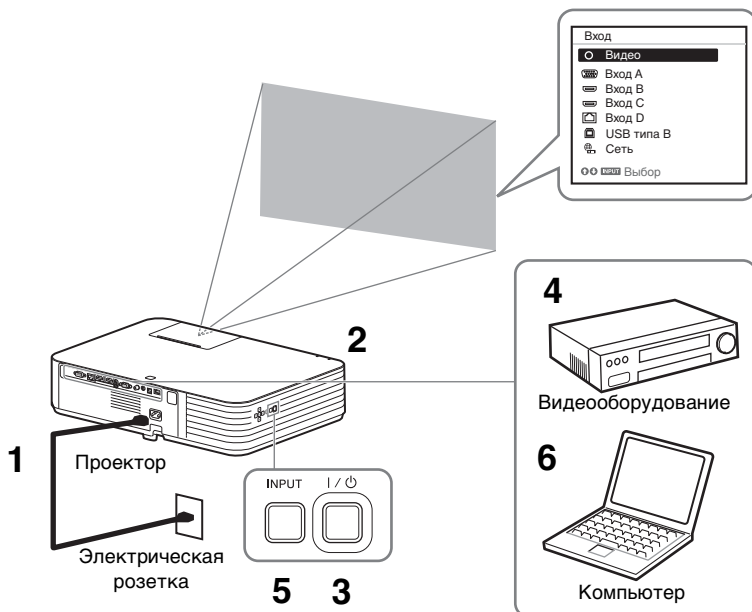
Подключение компьютера**Примечания**

- Используйте оборудование, совместимое со стандартом HDMI, на котором есть логотип HDMI.
- Используйте высокоскоростные кабели HDMI, на которые нанесен логотип типа кабеля. (рекомендуется использовать изделия производства Sony.)
- Разъем HDMI проектора не поддерживает сигнал DSD (Direct Stream Digital) или CEC (Consumer Electronics Control).

Для получения информации о других способах подключения см. раздел “Подключение проектора” в документе “Инструкция по эксплуатации”, содержащемся на прилагаемом компакт-диске.

Проецирование изображения

Размер проецируемого изображения зависит от расстояния между проектором и экраном. Устанавливайте проектор таким образом, чтобы проецируемое изображение соответствовало размерам экрана. Для получения дополнительной информации о расстояниях проецирования и размерах проецируемого изображения см. “Расстояние проецирования и диапазон сдвига объектива” в Инструкции по эксплуатации на прилагающемся CD-ROM.



1 Подсоедините кабель питания переменного тока к электрической розетке.

2 Подключите все оборудование к проектору (стр. 14).

3 Нажмите клавишу I/⏻ для включения устройства.

4 Включите подключенное оборудование.

5 Выберите источник входного сигнала.

Нажмите клавишу INPUT на проекторе, чтобы отобразить меню для переключения входного сигнала на экране. Нажимайте клавишу INPUT или клавиши ⬆/⬇, чтобы выбрать изображения для проецирования.

- 6** При проецировании изображения с компьютера переключите вывод сигнала компьютера на внешний дисплей.
Способ переключения вывода сигнала может отличаться в зависимости от типа компьютера.

(Пример)



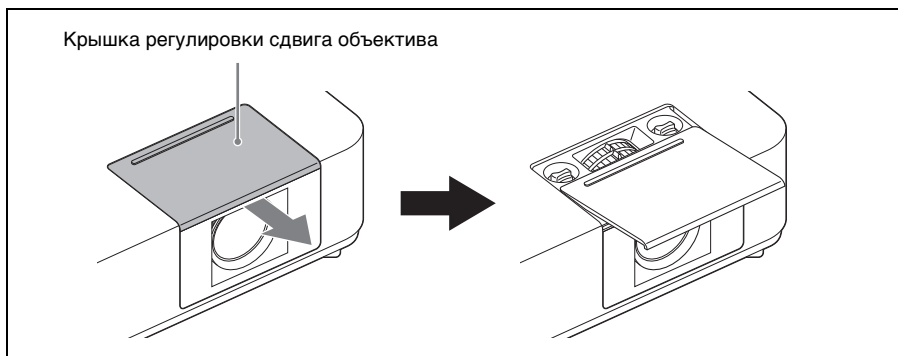
Для воспроизведения видео и звука с помощью USB-соединения см. раздел “Воспроизведение видео и звука через USB-соединение”. Подробнее о функции презентации по сети см. в разделе “Использование функции презентации по сети”.

- 7** Настройте фокусировку, размер и расположение проецируемого изображения (стр. 16).

Настройка фокусировки, размера и расположения проецируемого изображения

Фокусировка	Размер (Увеличение)	Положение (Сдвиг объектива)
<p>Рычажок фокусировки</p>	<p>Рычажок увеличения</p>	<p>Регулятор горизонтального сдвига объектива Регулятор вертикального сдвига объектива</p>

Сдвиньте крышку регулировки сдвига объектива, как показано ниже.

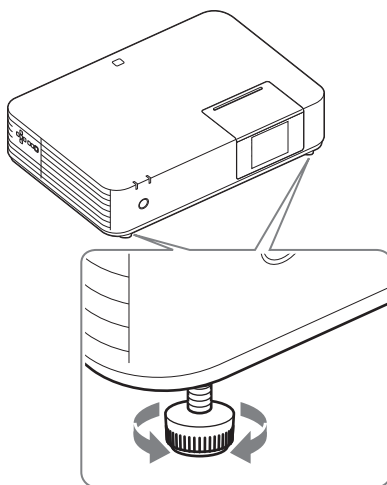


Регулировка наклона проектора с помощью передних ножек (регулируемых)

Изменяя наклон проектора с помощью передних ножек (регулируемых), можно отрегулировать положение проецируемого изображения.

Изменение угла

Если проектор установлен на неровной поверхности, изображение можно выровнять с помощью передних ножек (регулируемые).



Примечания

- Будьте осторожны, чтобы ваши пальцы не попали в проектор.
- Не давите сильно на верхнюю панель проектора при выдвинутых передних ножках (регулируемых). Это может привести к неисправности.

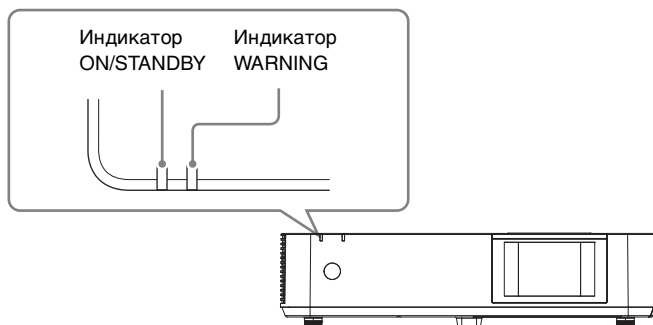
Выключение питания

- 1** Нажмите клавишу I/⏻ на основном устройстве или на пульте дистанционного управления.
Проектор запускает завершение работы и выключается.
- 2** Отсоедините кабель питания переменного тока от электрической розетки.



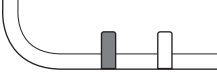
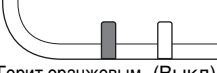
Если требуется дополнительная регулировка проецируемых изображений, см. раздел “Проецирование/регулировка изображения” в документе “Инструкция по эксплуатации”, содержащемся на прилагаемом компакт-диске.

Индикаторы

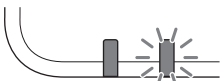

Светящиеся/мигающие индикаторы ON/STANDBY и WARNING на передней части проектора позволяют проверить состояние проектора и узнать о его неправильной работе. Если индикаторы мигают красным светом, решайте проблему в соответствии с указаниями в разделе “Предупреждающие индикаторы и действия по устранению проблем” (стр. 20).



Индикация рабочего состояния

Состояние индикатора	Рабочее состояние	Значение
 <p>(Горит красным (Выкл) цветом)</p>	Режим ожид.	Питание подается на проектор, и он находится в режиме ожидания в соответствии с настройками.
 <p>(Мигает зеленым (Выкл) цветом)</p>	Прогрев	Проектор прогревается после включения или охлаждается после выключения.
 <p>(Горит зеленым (Выкл) цветом)</p>	Включенное состояние	Проектор готов к проецированию.
 <p>(Горит оранжевым (Выкл) цветом)</p>	Другое состояние ожидания	На проекторе установлен режим Без сиг. вх. (Выкл. света), режим ожидания быстрой перезагрузки или для “Устан. динамика” задано значение “Всегда вкл.”

Предупреждающие индикаторы и действия по устранению проблем

Состояние индикатора	Число вспышек	Значение	Действия
 <p>(Горит красным цветом) (Мигает красным цветом)</p>	Дважды	Воздушный фильтр установлен ненадежно.	Проверьте установку воздушного фильтра и установите его правильно.
	Три раза	Источник подсветки не светит надлежащим образом.	Отсоедините кабель питания переменного тока и убедитесь, что индикатор ON/STANDBY отключился, а затем вставьте кабель питания переменного тока в розетку и включите проектор.
	Шесть раз	Обнаружено сильное воздействие на проектор.	Если нет видимой неисправности, отсоедините кабель питания переменного тока и убедитесь, что индикатор ON/STANDBY отключился, а затем вставьте кабель питания переменного тока в розетку и включите проектор.
 <p>(Мигает красным цветом) (Мигает красным цветом) Оба индикатора мигают</p>	Дважды	Ненормальная температура проектора	<ul style="list-style-type: none"> • Проверьте воздушный фильтр, и если он засорился, очистите или замените его (стр. 22). • Убедитесь, что вентиляционные отверстия (впускные/выпускные) не заблокированы стеной или предметом, и при необходимости установите проектор на достаточном расстоянии от них. • Проверьте окружающую температуру воздуха. Используйте проектор в пределах рабочего диапазона температур.

Если индикаторы мигают иным образом, отличным от описанных выше, отсоедините кабель питания переменного тока и убедитесь, что индикатор ON/STANDBY отключился, а затем вставьте кабель питания переменного тока в розетку и включите проектор.

Если проблему не удастся устранить, обратитесь к квалифицированному персоналу Sony.

При возникновении каких-либо проблем или отображении сообщения об ошибке на экране см. раздел “Список сообщений” или “Поиск и устранение неисправностей” в документе “Инструкция по эксплуатации”, содержащемся на прилагаемом компакт-диске.

Очистка воздушного фильтра

Если на проецируемом изображении появляется сообщение об очистке воздушного фильтра, очистите воздушный фильтр.

Если даже после очистки пыль из воздушного фильтра удалить не удастся, замените воздушный фильтр новым. Для получения дополнительной информации о новом воздушном фильтре обратитесь к квалифицированному персоналу Sony.

Осторожно

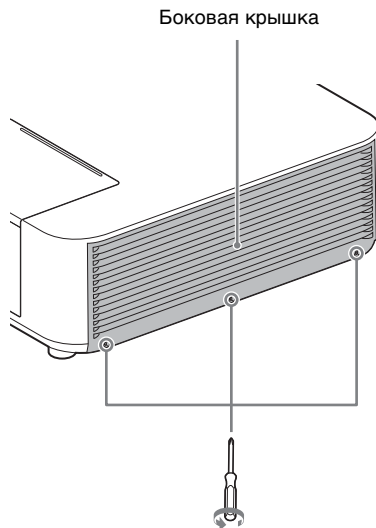
Если пренебречь очисткой воздушного фильтра после отображения сообщения, в нем может накопиться пыль, что приведет к засорению. В результате внутри устройства может повыситься температура, что может привести к неисправности или возгоранию.

- 1 Выключите проектор и отсоедините кабель питания переменного тока от розетки переменного тока.

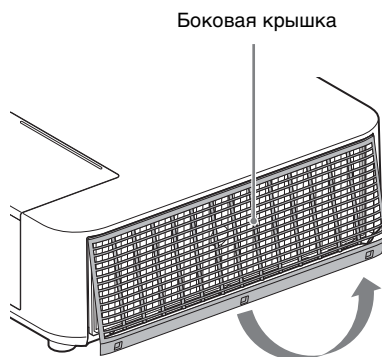
Примечание

Чтобы избежать травмирования, не прикасайтесь к вентилятору внутри устройства, если снята боковая крышка, кабель питания переменного тока не отсоединен от электрической розетки и включено питание.

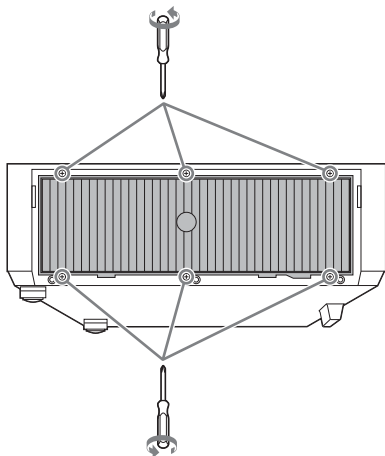
- 2 Выкрутите винты (три) на боковой крышке.



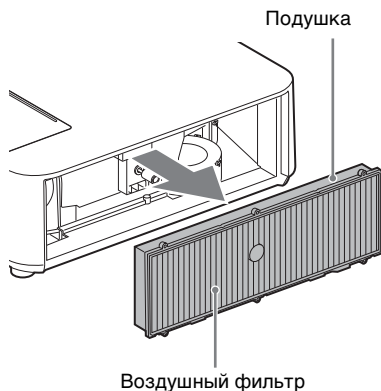
- 3 Приподнимите нижнюю часть боковой крышки и снимите ее.



- 4 Ослабьте винты (шесть) на воздушном фильтре.



- 5 Извлеките воздушный фильтр.



- 6 Очистите воздушный фильтр пылесосом.

Примечание

Перед креплением воздушного фильтра к устройству убедитесь, что подушка на раме воздушного фильтра правильно установлена и закреплена.

- 7 Замените воздушный фильтр и установите боковую крышку.

Примечания

- Плотно установите воздушный фильтр; питание будет невозможно включить, если он установлен неплотно.
- Плотно прикрепите боковую крышку. Неправильная установка крышки может привести к неисправности.

For the customers in Taiwan only



廢電池請回收

第一類雷射產品

警告使用者：此為甲類資訊技術設備，於居住環境中使用時，可能會造成射頻擾動，在此種情況下，使用者會被要求採取某些適當的對策。

設備名稱：商用投影機						
單元	限用物質及其化學符號					
	鉛 (Pb)	汞 (Hg)	鎘 (Cd)	六價鉻 (Cr ⁺⁶)	多溴聯苯 (PBB)	多溴二苯醚 (PBDE)
印刷電路板	—	○	○	○	○	○
外殼	—	○	○	○	○	○
光學組件	—	○	○	○	○	○
附配件	—	○	○	○	○	○

備考 1. “○” 係指該項限用物質之百分比含量未超出百分比含量基準值。
備考 2. “—” 係指該項限用物質為排除項目。

警告

若要避免起火或電擊危險，請勿將本機器暴露在雨中或潮濕環境中。
為避免觸電，切勿擅自打開機殼檢修，必須找合格人員為您服務。

警告

此設備必須接地線。

注意事項

如果更換的電池不正確，會有爆炸的危險。

僅使用製造商建議的同一種或相當類型的電池進行更換。

當您棄置電池時，必須遵循當地或所在國家的法律規定。

安裝電池

隨附一顆用於 RM-PJ8 遙控器的鋰電池 (CR2025)。為避免爆炸風險，請使用鋰電池 (CR2025)。

警告

當安裝本裝置時，請在固定線路中配置一個可方便使用的斷電裝置，或將電源插頭連接至靠近裝置且可方便使用的電源插座。如果在裝置運作期間發生故障，請操作斷電裝置以便將電源關閉，或拔下電源插頭。

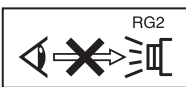
警告

1. 使用符合各國適行安全法規的核准電源線 (3 接腳) / 設備接頭 / 具接地接頭的插頭。
2. 使用符合正確電壓 (電壓、安培) 的電源線 (3 接腳) / 設備接頭 / 插頭。

如果您對使用上述電源線 / 設備接頭 / 插頭有任何問題，請洽詢合格的維修人員。

重要

標示牌位於底部。



與任何明亮的光源一樣，請勿直視光束，RG2 IEC 62471-5:2015。

警告

使用時請勿直視鏡頭。

注意

若不遵從這裡指定的方式使用控制元件、進行調整或執行程序，可能會導致危險的輻射外洩。

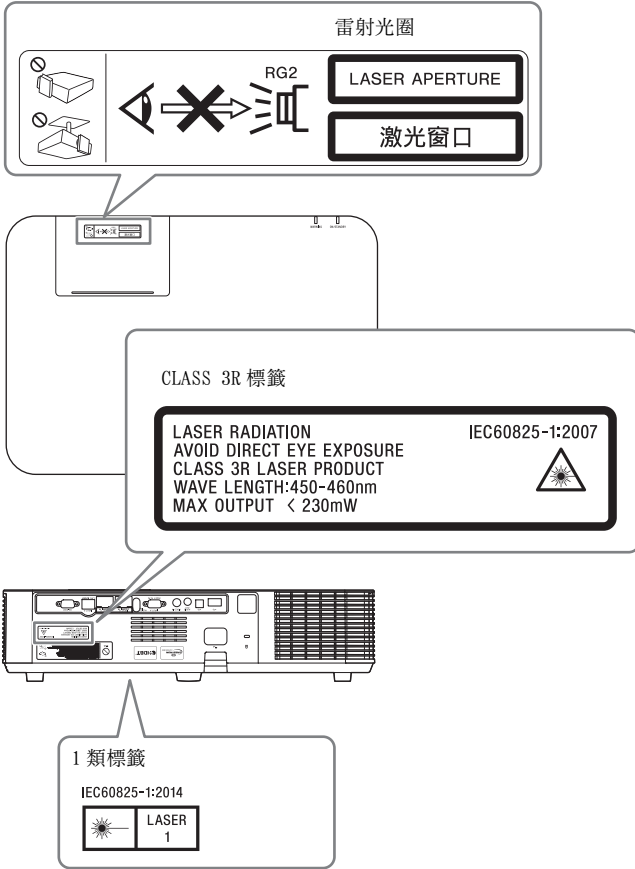
注意

使用本產品中的光學儀器將增加對眼睛的傷害。

注意

- 在使用前請始終確認本機運行正常。無論保修期內外或基於任何理由，SONY 對任何損壞概不負責。由於本機故障造成的現有損失或預期利潤損失，不作 (包括但不限於) 賠償或賠償。
- SONY 不對本機使用者或第三方提出的索賠要求負起任何責任。
- SONY 不對因環境因素而中止或停止本機相關服務，負起任何責任。

標籤的位置資訊



光源規格

4.5 W 雷射二極體

21 個 *1

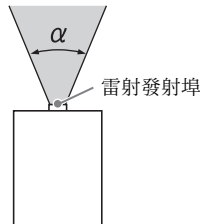
20 個 *2

波長：450 - 460 nm

*1: VPL-PHZ10

*2: VPL-PWZ10

來自本機鏡頭的光束發散角



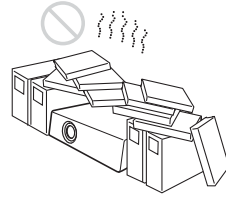
型號	縮放最大: α	縮放最小: α
VPL-PHZ10/PWZ10	42°	30°

注意事項

關於安全

- 確定本機的操作電壓與您當地的供電電壓相同。如果需要電壓轉換，請洽詢合格的 Sony 人員。
- 若有任何液體或固體滲入或掉入機殼中，請拔下本機插頭，並請合格人員檢查，然後才可繼續使用。
- 如果打算幾天不使用本機，請將本機的插頭從牆上插座拔下。
- 若要拔掉電源線，請抓住插頭拔出。切勿拉扯電源線本身。
- 牆上插座必須靠近本機並易於插拔。
- 只要本機的電源線仍連接在牆壁電源插座上，即使本機的電源已經關閉，但本機仍然未與交流電源斷開連接。
- 投影燈開啟時請勿直視鏡頭。
- 請勿將手或物體置於通風孔附近。排氣溫度高。
- 在調整本機高度時，請小心不要使前腳座夾到手指。在前腳座伸出時，請勿用力壓本機頂端。
- 避免使用具有低電壓限制的延長線，因為可能導致短路和人身傷害。
- 移動安裝在地板上的投影機時，請不要使手指夾在本機和地面之間。
- 請勿在裝有機殼且蓋子打開的情況下攜帶投影機。
- 請勿將本機安裝於靠近熱源的地方，例如散熱器或空氣導管附近，或置於直接日射、多塵、高濕度、易受機械振動或衝擊的地方。
- 切勿自行將投影機安裝在天花板上或搬運投影機。務必洽詢合格的 Sony 人員（需付費）。
- 如果通風孔阻塞，會累積內部熱量，可能導致火災或本機損壞。為了確保足夠的空氣流通和防止內部熱量累積，請遵循以下項目：

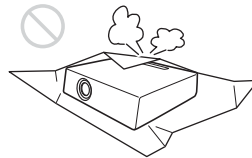
- 在本機周圍留出空間（第 6 頁）。



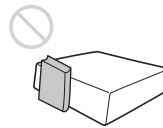
- 避免使用東西遮蓋通風孔（排氣 / 進氣）。



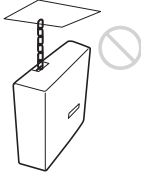
- 請勿將本機放置在原包裝紙、軟布、紙張、地毯或紙屑等表面上。通風孔可能會吸入這類材料。



- 請勿在鏡頭前放置任何可能在投影過程中阻擋燈光的物體。來自燈光的熱量可能會損壞物體。使用圖像靜音功能切斷圖像。



- 運輸或安裝本機時，請勿使用防盜安全條。如果您透過安全條抬起本機或透過此安全條懸掛本機，可能會導致本機掉落和損壞，並可能導致人身傷害。



對於經銷商

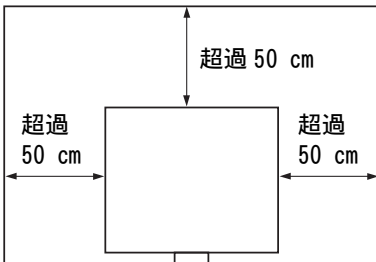
- 牢牢安裝到天花板時，務必牢牢固定機殼蓋。

將本機安裝在天花板上的安全注意事項

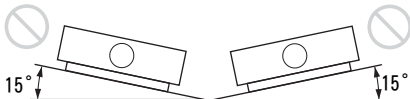
- 切勿自行將投影機安裝在天花板上或搬運投影機。務必洽詢合格的 Sony 人員（需付費）。
- 將本機安裝在天花板上時，務必使用安全鋼索線等以防止本機掉落。請將安裝工作委託給有經驗的承包商或安裝人員。

關於安裝

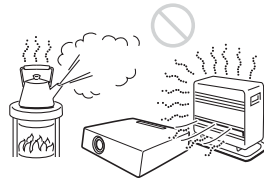
- 安裝本機時，請在本機與任何牆壁等之間留出空間，如圖所示。



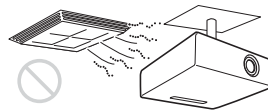
- 請避免以超過 15 度的水平傾斜角度來使用本機。



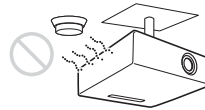
- 將投影機安裝在地板或天花板上。安裝在其他任何位置會造成色彩不一致等故障或縮短投影燈壽命。
- 避免在溫度或濕度非常高或溫度非常低的地方使用本機。



- 避免將本機安裝在會遭受空調機直接冷風或暖風吹到的位置。安裝於這種位置可能會因為濕氣凝結或溫度上升而導致本機故障。



- 避免將本機安裝在靠近熱量或煙霧偵測器的位置。安裝於這種位置可能會導致偵測器故障。



- 避免將本機安裝在多塵或多煙的環境。否則濾網會受到阻塞，可能會導致本機故障或損壞。



- 在海拔 1500 公尺或以上使用本機時，將安裝設置選單中的“高海拔高度模式”設定為“開”。在高地使用本機時，若未設定此模式，可能會造成不良影響，例如降低某些元件的可靠性。

清潔鏡頭和機殼時

- 清潔之前，務必將 AC 電源線從 AC 電源插座拔下。
- 如果使用髒污的布擦拭本機，可能會使機殼刮傷。
- 如果本機暴露在殺蟲劑等揮發性物質中，或是本機長時間接觸到橡膠或乙烯樹脂製品，本機可能會劣化，或是塗層可能剝落。
- 請勿以手直接觸碰鏡頭。
- 清潔鏡頭表面時：
請使用軟布，例如玻璃清潔布，輕輕擦拭鏡頭。若要除去頑強污點，請使用沾水的微濕軟布。切勿使用酒精、苯或稀釋劑等溶劑，或是酸性、鹼性或剝蝕性清潔劑，或化學清潔布。
- 清潔機殼時：
使用軟布輕輕擦拭機殼。若要除去頑強污點，請使用軟布沾上微量的中性清潔液，擰乾後擦拭，然後再使用乾的軟布擦拭。切勿使用酒精、苯或稀釋劑等溶劑，或是酸性、鹼性或剝蝕性清潔劑，或化學清潔布。

關於照明

要獲得最佳畫質，請不要讓螢幕前方暴露在直接燈光或陽光照射下。

關於散熱

投影機機殼的溫度可能在使用期間或使用後立即升高；然而，這並非故障。

關於螢幕

使用表面不平整的螢幕時，視螢幕和本機之間的距離或縮放倍數而定，螢幕上偶爾可能會出現條紋圖案。這並非本機故障。

關於風扇

由於投影機內部裝有風扇，以防止內部溫度升高，因此可能會有一些噪音。這是製造過程的正常結果，並不是故障。但是，如果發出異常噪音，請洽詢合格的 Sony 人員。

關於投影燈

用作光源的投影燈使用具有高內部壓力的水銀。高壓水銀燈具有以下特性：

- 投影燈的亮度會隨使用時間而降低。
- 由於時間流逝導致的衝擊、損壞或劣化，投影燈可能會破裂並發出很大的噪音。投影燈可能變得不亮，而且可能會燒毀。
- 投影燈壽命根據各個投影燈的個別差異或使用條件而異。因此，即使尚未到達指定的更換時間，投影燈也可能會破裂或不亮。
- 經過更換時間後，可能會破裂。如果投影圖像上顯示訊息，請盡快更換新的投影燈，即使投影燈正常亮起。

關於攜帶

本機為精密設備。攜帶本機時，請勿使本機受到衝擊或掉落。這樣可能會使本機受損。

攜帶本機時，請以雙手緊握其防滑表面，以免掉落。

關於 LCD 投影機

LCD 投影機採用高精度技術製造。不過，您可能會發現細小的黑點和 / 或亮點（紅色、藍色或綠色）一直出現在 LCD 投影機上。這是製造過程的正常結果，並不是故障。

此外，當您使用多個 LCD 投影機投射到螢幕上時，即使其型號相同，這些投影機之間的色彩重現可能不同，因為每台投影機的色彩平衡設定可能不同。

關於凝結

如果安裝投影機的地方室內溫度快速改變，或是將投影機從寒冷的地方突然移至溫暖的地方，投影機內可能會產生凝結。由於凝結可能造成故障，因此請小心調整空調機的溫度設定。如果產生凝結，讓投影機電源打開擱置約兩小時後再使用。

