

# Data Projector

- 簡易説明書 \_\_\_\_\_ **JP**
- Quick Reference Manual \_ **GB**
- Guide de référence rapide \_ **FR**
- Manual de referencia rápida \_ **ES**
- Kurzreferenz \_\_\_\_\_ **DE**
- Guida rapida all'uso \_\_\_\_\_ **IT**
- 快速参考手冊 \_\_\_\_\_ **CS**

よくあるお問い合わせ、窓口業務などはホームページをご利用ください。

<http://www.sony.jp/professional/support/>

### 業務用商品相談窓口

フリーダイヤル ..... **0120-788-333**  
 携帯電話・PHS・一部のIP電話など  
 フリーダイヤルがご利用になれない場合 ... **0466-31-2588**  
 FAX **0120-333-389** (または**0466-31-2595**)  
 受付時間 9:00～18:00(土・日・祝日、および休業日は除く)

ソニー株式会社 〒108-0075 東京都港区港南1-7-1

<http://www.sony.net/>

Sony Corporation Printed in China

## VPL-DX146/DX126 VPL-DW126

お買い上げいただきありがとうございます。



**警告**

電気製品は安全のための注意事項を守らないと、  
火災や人身事故になることがあります。

この簡易説明書と付属の CD-ROM に入っている取扱説明書をよくお  
読みのうえ、製品を安全にお使いください。お読みになったあとは、  
いつでも見られるところに必ず保管してください。

# 安全のために

ソニー製品は安全に充分配慮して設計されています。しかし、電気製品は、まちがった使いかたをすると、火災や感電などにより死亡や大けがなど人身事故につながることもあり、危険です。事故を防ぐために次のことを必ずお守りください。

## 安全のための注意事項を守る

注意事項をよくお読みください。

## 定期点検をする

5年に1度は、内部の点検を、ソニーの相談窓口にご相談ください（有料）。

## 故障したら使用を中止する

すぐに、ソニーの相談窓口にご連絡ください。

## 万一、異常が起きたら

- ・ 煙が出たら
- ・ 異常な音、においがしたら
- ・ 内部に水、異物が入ったら
- ・ 製品を落としたりキャビネットを破損したときは



- ① 電源を切る。
- ② 電源コードや接続コードを抜く。
- ③ ソニーの相談窓口連絡する。

## 警告表示の意味

この説明書および製品では、次のような表示をしています。表示の内容をよく理解してから本文をお読みください。



**警告**

この表示の注意事項を守らないと、火災や感電などにより死亡や大けがなど人身事故につながる場合があります。



**注意**

この表示の注意事項を守らないと、感電やその他の事故によりけがをしたたり周辺の物品に損害を与えることがあります。

## 注意を促す記号



注意



火災



感電



高温



手を摸まれないよう注意

## 行為を禁止する記号



接触禁止



禁止



分解禁止



水ぬれ禁止



ぬれ手禁止

## 行為を指示する記号



指示



プラグをコンセントから抜く



アース線を接続せよ



警告

下記の注意事項を守らないと、火災や感電により、死亡や大けがにつながる可能性があります。



火災



感電

### 電源コードを傷つけない



禁止

電源コードを傷つけると、火災や感電の原因となることがあります。

- 設置時に、製品と壁やラック(棚)などの間に、はさみ込んだりしない。
- 電源コードを加工したり、傷つけたりしない。
- 重いものをのせたり、引っ張ったりしない。
- 熱器具に近づけたり、加熱したりしない。
- 電源コードを抜くときは、必ずプラグを持って抜く。

万一、電源コードが傷んだら、ソニーの相談窓口にご相談ください。

### 付属の電源コード、接続ケーブルを使う



注意

付属の電源コード、接続ケーブルを使わないと、感電や故障の原因となることがあります。

### 容量の低い電源延長コードを使用しない



禁止

容量の低い延長コードを使うと、ショートしたり火災や感電の原因となることがあります。

### 安全アースを接続する



アース線を接続せよ

アース接続は必ず電源プラグを電源につなぐ前に行ってください。また、アース接続をはずす場合は必ず電源プラグを電源から切り離してから行ってください。

### 電源プラグおよびコネクターは突きあたるまで差し込む



指示

まっすぐに突きあたるまで差し込まないと、火災や感電の原因となります。

### 電源コードのアース端子からはずした絶縁キャップなどの小さな部品は、幼児が飲み込む恐れがあるので、手の届かないところに保管する



注意

万一誤って飲みこんだときは、窒息する恐れがありますのでただちに医師にご相談ください。

### お手入れの際は、電源を切って電源プラグを抜く



プラグをコンセントから抜く

電源を接続したままお手入れをすると、感電の原因となることがあります。

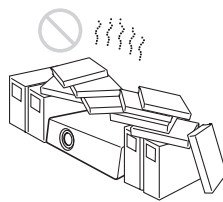
### 排気口、吸気口をふさがない



禁止

排気口、吸気口をふさぐと内部に熱がこもり、火災や故障の原因となることがあります。充分に通気ができるように以下の項目をお守りください。

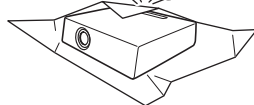
- 周辺の壁や物から離して設置してください (8 ページ)。



- 吸排気口をふさぐような覆いやカバーをしない。



- 出荷時に包装されているシート、柔らかい布地、書類、毛足の長いじゅうたん、小さい紙などの上に設置しない。吸い上げられて、吸気口がふさがれます。



### 熱感知器や煙感知器のそばに設置しない



禁止

熱感知器や煙感知器のそばに設置すると、排気の熱などにより、感知器が誤動作するなど、思わぬ事故の原因となることがあります。



## 床置き、または天吊り金具を使った天吊り以外の設置をしない



それ以外の設置をすると火災や大けがの原因となることがあります。

禁止

## 天井への取り付け、移動は絶対に自分でやらない



天井への取り付けは必ずソニーの相談窓口にご相談ください(有料)。天井の強度不足、取り付け方法が不十分のときは落下し、大けがの原因となります。

禁止

## 指定された部品を使用する



指定以外の部品を使用すると、火災や感電および故障や事故の原因となります。ランプ、電池、フィルターは指定されたものを使用してください。

指示

## 内部に水や異物を入れない



水や異物が入ると火災や感電の原因となることがあります。万一、水や異物が入ったときは、すぐに電源を切り、電源コードや接続ケーブルを抜いて、ソニーの相談窓口にご相談ください。

禁止

## 落下を防止する



天吊りの場合、必ず天吊り用金具を天井にワイヤーなどを用いて落下防止策を施してください。その施工は、専門の設置業者に依頼してください。

指示

## ランプ交換はランプが充分に冷えてから行う



電源を切った直後はランプが高温になっており、さわるとやけどの原因となることがあります。ランプ交換の際は、電源を切ってから1時間以上たって、充分にランプが冷えてから行ってください。

高温

## ランプ収納部に金属類や燃えやすい異物を入れない



ランプを取りはずした後のランプの収納部に金属類や燃えやすい物などの異物を入れないでください。火災や感電の原因となります。また、やけどの危険がありますので手を入れないでください。

火災



感電

## 長時間の外出、旅行の時は、電源プラグを抜く



安全のため、必ず電源プラグをコンセントから抜いてください。

プラグをコンセントから抜く

## 内部を開けない



内部には電圧の高い部分があり、キャビネットや裏ぶたを開けたり改造したりすると、火災や感電の原因となることがあります。内部の調整や設定、点検、修理はソニーの相談窓口にご相談ください。

分解禁止

## レンズをのぞかない



投写中にプロジェクターのレンズをのぞくと光が目に入り、悪影響を与えることがあります。

禁止

## 幼児の手の届かない場所に置く



本体の高温部でやけどしたりする場合があります。お子様がさわらないようにご注意ください。

禁止

## 天吊した時、本体にぶら下がらない



本機や部品が破壊、落下して、けがの原因となります。また、重いものなどをぶら下げるしないでください。

禁止

## 心臓ペースメーカーの装着部位から22cm以上離して使用する(USB ワイヤレス LAN モジュール(同梱) 使用時)



電波によりペースメーカーの動作に影響を与える恐れがあります。

禁止

## 病院などの医療機関内、医療用電気機器の近くではワイヤレス機能を使用しない(USB ワイヤレス LAN モジュール(同梱) 使用時)



ワイヤレス機能の使用を中止してください。電波が影響を及ぼし、医療用電気機器の誤動作による事故の原因となるおそれがあります。

禁止



下記の注意を守らないと、**けが**をしたり**周辺の物品に損害**を与えることがあります。

### 不安定な場所に設置しない



禁止

ぐらついた台の上、あるいは傾いたところに設置すると、倒れたり落ちたりしてけがの原因となることがあります。また、設置・取り付け場所の強度を充分にお確かめください。

### 水のある場所に置かない



水ぬれ禁止

水が入ったり、濡れたり、風呂場などで使うと、火災や感電の原因となります。雨天や降雪中の窓際でのご使用や、海岸、水辺でのご使用は特にご注意ください。

### 製品の上にものを載せない



禁止

製品の上にものを載せると、故障や事故の原因となります。特に、水が入ったものをおくと内部に水が入り、火災や感電の原因となることがあります。

### 湿気やほこり、油煙、湯気が多い場所や虫の入りやすい場所、直射日光が当たる場所、熱器具の近くに置かない



禁止

火災や感電の原因となります。

### スプレー缶などの発火物や燃えやすいものを排気口やレンズの前に置かない



禁止

火災の原因となることがあります。

### 本機を立てて置かない



禁止

保管や、一時的に立てておくと倒れて思わぬ事故の原因になり危険です。

### 設置の際、本機と設置部分での指挟みに注意する



手を挟まれないよう注意

設置する際、本機と設置部分で指を挟まないように慎重に取り扱ってください。

### 前脚部（調整可）調整時に指を挟まない



手を挟まれないよう注意

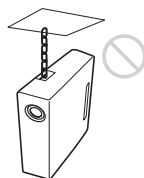
前脚部の調整は慎重に行ってください。前脚部に指を挟み、けがの原因となることがあります。

### 盗難防止用バーを運搬や設置目的で使用しない



禁止

盗難防止用バーを使って持ち上げたり、吊下げなどの設置に使用したりすると、落下してけがや故障の原因となることがあります。



### 電源コード / 接続ケーブルに足をひっかけない



注意

電源コードや接続ケーブルに足をひっかけると、プロジェクターが倒れたり落ちたりしてけがの原因となることがあります。

### ぬれた手で電源プラグにさわらない



ぬれ手禁止

ぬれた手で電源プラグの抜き差しをすると、感電の原因となることがあります。

### 落雷のおそれがあるときは、電源プラグに触れない



接触禁止

感電の原因となります。

## 定期的に内部の掃除を依頼する



注意

長い間掃除をしないと内部にほこりがたまり、火災や感電の原因となることがあります。5年に1度は、内部の掃除をお買い上げ店またはソニーの相談窓口にご依頼ください(有料)。

特に、湿気の多くなる梅雨の前に掃除をすると、より効果的です。

## 運搬・移動は慎重に行う



注意

- 床置きのプロジェクターを移動させるとき、本体と設置面との間に指を挟まないようにご注意ください。
- キャビネットのカバーを開けたまま、電源を切らずに移動させないでください。感電の原因となることがあります。

## エアフィルターカバーをつかんで持たない



禁止

本機をエアフィルターカバー部分をつかんで持ち上げると、不意にエアフィルターカバーが外れて本機が落下し、けがや故障の原因となることがあります。

## 本機を運搬するときには落下に注意する



注意

本機を持ち運ぶときは落下にご注意ください。落下するとプロジェクターが壊れたり、ケガの原因となります。

## 前脚部（調整可）を運搬や吊り下げ目的で使用しない



禁止

前脚部を運搬用の取っ手代わりに使用したり、吊り下げなどの設置で使用したりすると、本機が落下してけがや故障の原因となることがあります。

## 天吊り状態でランプまたはフィルターを取りはずす際は周りに人がいないことを確認してから取りはずす



注意

天吊りのままランプまたはフィルターを取りはずす際は落下に注意しないと思わぬ事故の原因となります。

## 定期的にエアフィルターを掃除する



注意

掃除を怠るとフィルターにごみがたまり、内部に熱がこもって火災の原因となることがあります。

## 排気口付近に手やものを近づけない



高温

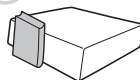
排気口付近に手を近づけたり、変形しやすいものを置くとやけどや変形の原因になります。

## 投写中にレンズのすぐ前で光を遮らない



禁止

遮光した物に熱による変形などの影響を与えることがあります。投写を一時的に中断するときには、リモコンを使って映像消去機能をお使いください。



## レンズが破損したときは、すぐに修理を依頼する



指示

万一レンズを破損させてしまうと、プロジェクター内部にガラス片が飛散する可能性があります。修理はお買い上げ店またはソニーの相談窓口にご相談ください。

## キャビネットのカバー類はしっかり固定する



指示

天吊りの場合、カバー類が固定されていないと落下して、けがの原因となることがあります。

## 排気口をのぞかない



禁止

光が目に入り、悪影響を与えることがあります。

万一ランプが破裂した場合、ガラス片が飛散する可能性があり、けがの原因となることがあります。

## 十分に冷えた状態でキャリングケースに入れる



注意

電源を切った直後に本機をキャリングケースに入れると熱がこもるため、キャビネットの温度が上がります。次に本機を取り出す際にやけどの原因となります。

本機をキャリングケースに収納するときは、クーリングが終了し、ファンが止まってから十分に冷えた状態で収納してください。

## ランプが破裂したときはすぐに交換を依頼する



注意

ランプが破裂した際には、プロジェクター内部やランプハウス内にガラス片が飛散している可能性があります。ソニーの相談窓口でランプの交換と内部の点検を依頼してください。また、排気口よりガスや粉じんが出たりすることがあります。ガスには水銀が含まれていますので、万が一吸い込んだり、目に入った場合は、けがの原因となることがあります。

## ランプを傾けて持たない



注意

ランプを傾けて持つと、ランプの破損時にランプの破片が飛び、けがの原因となることがありますので、水平に持ってください。

## 運搬するときは USB 機器 (USB メモリーなど) をはずして移動する



指示

本機を運搬するときは必ず USB 機器 (USB メモリーなど) を取りはずして移動してください。取り付けたままで移動すると、USB 機器や本機に損害を与える原因となることがあります。

## 梱包用のレンズ保護キャップを付けたまま投写しない



禁止

投写する前に必ずレンズキャップをはずしてください。レンズキャップを付けたまま投写すると、熱によりキャップが溶け出す場合があります。

## エアフィルターをはずしたまま使用しない



注意

内部にゴミがたまり、故障の原因となります。

## 本製品を使用中に他の機器の電波障害などが発生した場合は、ワイヤレス機能を使用しない (USB ワイヤレス LAN モジュール (同梱) 使用時)



禁止

ワイヤレス機能の使用を中止してください。  
電波が影響を及ぼし、誤動作による事故の原因となるおそれがあります。

## 使用済みランプを廃棄する場合



注意

本機のランプの中には水銀が含まれています。  
ソニーにてランプの回収をご希望の場合は、業務用商品相談窓口までご相談ください。  
なお、お客様ご自身でランプを廃棄される際は、地域の産業廃棄物の廃棄ルールに従ってください。

## 特約店様へ



警告

## 天井への取り付けは、細心の注意を払う



注意

天井への取り付けが不完全な場合、落下する可能性があります。また、取り付け時には手をすべらせてプロジェクターを落下させ、けがをすることのないようご注意ください。



注意

## 低い天井に天吊りしない



指示

頭などをぶつけてけがをすることがあります。

# 電池についての安全上のご注意

ここでは、本機のリモートコンマnderで使用可能な(コイン型)リチウム電池についての注意事項を記載しています。

## 警告

- 乳幼児の手の届かないところに置く。
- 電池は充電しない。
- 火の中に入れたり、加熱・分解・改造をしない。
- 電池の(+)と(-)を正しく入れる。
- 電池の液が目に入ったときは、失明の原因となるので、こすらずにすぐに水道水などのきれいな水で充分に洗ったあと、医師の治療を受ける。
- 電池の液をなめた場合には、すぐにうがいをして医師に相談する。
- ショートの原因となるので、金属製のネックレス、ヘアピンなどと一緒に持ち運んだり、保管したりしない。
- 電池に液もれや異臭があるときは、すぐに火気から遠ざける。
- 電池に直接はんだ付けをしない。
- 電池を保管する場合および破棄する場合は、テープなどで端子(金属部分)を絶縁する。
- 皮膚に障害を起こすおそれがあるので、テープなどで貼り付けない。

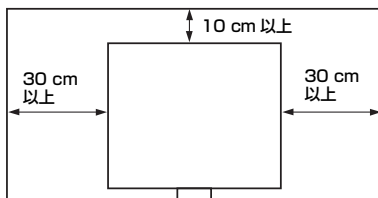
## 注意

- 電池を落下させたり、強い衝撃を与えたり、変形させたりしない。
- 直射日光の強いところや炎天下の車内などの高温・多湿の場所で使用、放置、保管しない。
- 電池を水で濡らさない。
- ショートさせないように機器に取り付ける。

# 使用上のご注意

## 設置について

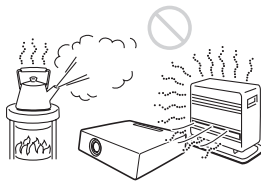
- 図のように、周辺の壁や物から離して設置してください。



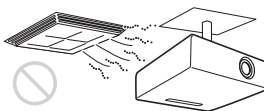
- 左右に15度以上傾けて使用しないでください。



- 床置きおよび天吊り以外の設置でお使いになると、色むらやランプ寿命の劣化などの問題が起ることがありますので避けてください。
- 温度や湿度が非常に高い場所や温度が著しく低い場所での使用は避けてください。



- 空調の冷暖気が直接当たる場所での使用は避けてください。結露や異常温度上昇により、故障の原因となることがあります。

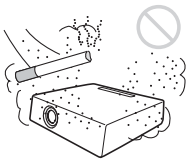


- 熱感知器や煙感知器のそばでの使用は避けてください。感知器が誤動作する原因となることがあります。





- ほこりの多い場所、たばこなどの煙が入る場所での使用は避けてください。この様な場所で使用するとエアフィルターがつまりやすくなったり、故障や破損の原因となったりします。



- 海拔 1500m 以上でのご使用に際しては、設置設定メニューの高地モードを「入」にしてください。誤った設定のままで使用すると、部品の信頼性などに影響を与える恐れがあります。
- 設置する角度に応じて設置設定メニューの設定角度を正しく設定してください。誤った設定のままで使用すると、部品の信頼性などに影響を与える恐れがあります。

## レンズ、外装のお手入れ

- 必ず電源コードを抜いてから行ってください。
- 布にゴミが付着したまま強く拭いた場合、傷が付くことがあります。
- 殺虫剤のような揮発性のものをかけたり、ゴムやビニール製品に長時間接触させると、変質したり、塗装がはげたりすることがあります。
- レンズを素手で触らないでください。
- レンズ面のお手入れのしかた：  
メガネ拭きなどの柔らかい布で軽く拭いてください。汚れがひどいときは、水を少し含ませて拭きとってください。アルコールやベンジン、シンナー、酸性洗浄液、アルカリ性洗浄液、研磨剤入洗浄剤、化学ぞうきんなどは絶対に使用しないでください。
- 外装のお手入れのしかた：  
柔らかい布で軽く拭いてください。汚れがひどいときは、水で薄めた中性洗剤に柔らかい布を浸し、固くしぼってから汚れを拭き取り、乾いた布でから拭きしてください。アルコールやベンジン、シンナーなどは使用しないでください。

## 部屋の照明について

美しく見やすい画像にするために、直射日光や室内灯などで直接スクリーンを照らさないでください。

## 液晶プロジェクターについて

液晶プロジェクターは非常に精密度の高い技術で作られています。黒い点が現われたり、赤と青、緑の点が消えなかったりすることがあります。また、すじ状の色むらや明るさのむらが見える場合もあります。これらは、プロジェクターの構造によるもので、故障ではありません。また、複数台の液晶プロジェクターを並べてスクリーンへ投写する場合、プロジェクターごとに色合いのバランスが異なるため、同一機種を組み合わせてであってもそれぞれ色合いの違いが目立つ場合があります。

## 結露について

プロジェクターを設置している室内の急激な温度変化および、寒いところから急に暖かい場所へ持ち込んだときなどは結露を引き起こすことがあります。結露は故障の原因となりますので、冷暖房の温度調節にはご注意ください。結露が起きたときは、プロジェクターの電源を入れたまま約 2 時間放置した後でお使いください。

## 発熱について

使用中、使用直後にキャビネットの温度が上がるがありますが、故障ではありません。

## スクリーンについて

平坦なスクリーンを使ってください。

## ファンの音について

プロジェクターの内部には温度上昇を防ぐためにファンが取り付けられており、電源を入れると多少の音が生じます。これらは、プロジェクターの構造によるもので、故障ではありません。しかし、異常音が発生した場合にはお買い上げ店またはソニーの相談窓口にご相談ください。

## ランプについて

プロジェクターの光源には、内部圧力の高い水銀ランプを使用しています。高圧水銀ランプには、次のような特性があります。

- 使用時間の経過によってランプの明るさが低下します。
- 衝撃やキズ、使用時間の経過による劣化などにより大きな音をとまって破裂したり、不点灯状態となって寿命が尽きたりすることがあります。
- 個体差や使用条件によって、寿命に大きなバラツキがあります。指定の時間内であっても破裂、または不点灯状態になることがあります。

- 交換時期を越えると、破裂の可能性が高くなります。  
ランプ交換のメッセージが表示されたときには、ランプが正常に点灯している場合でも速やかに新しいランプと交換してください。

## 持ち運びについて

本機は精密機器です。本機を持ち運びするときは、衝撃を与えたり、落としたりしないでください。破損の原因となります。

この装置は、クラス B 情報技術装置です。この装置は、家庭環境で使用することを目的としていますが、この装置がラジオやテレビジョン受信機に近接して使用されると、受信障害を引き起こすことがあります。

取扱説明書に従って正しい取り扱いをして下さい。  
VCCI-B

本機は「高調波電流規格 JIS C 61000-3-2 適合品」です。

## 警告

設置の際には、容易にアクセスできる固定配線内に専用遮断装置を設けるか、使用中に、容易に抜き差しできる、機器に近いコンセントに電源プラグを接続してください。

万一、異常が起きた際には、専用遮断装置を切るか、電源プラグを抜いてください。

## 注意

### ネットワークコネクタの接続について

安全のために、周辺機器を接続する際は、過大電圧を持つ可能性があるコネクタをこの端子に接続しないでください。

## 重要

機器の名称と電気定格は、底面に表示されています。

## 警告

アースの接続は、必ず電源プラグを電源コンセントへ接続する前に行ってください。

アースの接続を外す場合は、必ず電源プラグを電源コンセントから抜いてから行ってください。

## 注意

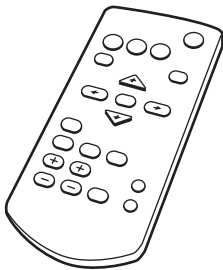
付属の電源コードは本機の専用品です。  
他の機器には使用できません。

# 付属品を確かめる

リモコン (RM-PJ8) (1 個)

リチウム電池 CR2025 (1 個)

リモコンに装着されています。使用する前に透明のフィルムを引き抜いてください。

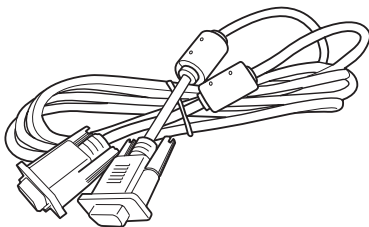


電源コード (1 本)

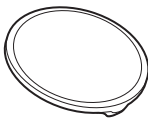
ミニ D-sub 15 ピンケーブル (1.8 m)

(1 本)

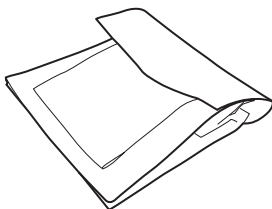
(1-838-938-11/Sony)



レンズキャップ (1 個)



キャリングケース (1 個)



簡易説明書 (本書) (1 部)

保証書 (1 部)

取扱説明書 (CD-ROM) (1 枚)

Projector Station for Network Presentation アプリケーション (CD-ROM) (1 枚)

USB ワイヤレス LAN モジュール IFU-WLM3 (1 個)

## CD-ROM 取扱説明書の見かた

CD-ROM を、コンピューターの CD-ROM ドライブにセットしてください。しばらくすると自動的に選択画面が表示されます。自動的に表示されない場合は、CD-ROM 内の「index.html」を手動で開いてください。

CD-ROM に収録されている取扱説明書などをご覧いただくには、コンピューターにソフトウェア Adobe Acrobat Reader 5.0 以上がインストールされている必要があります。

## Projector Station for Network Presentation をインストールする

- 1 起動中のアプリケーションを全て終了する。
- 2 付属の CD-ROM をパソコンの CD-ROM ドライブに挿入する。
- 3 CD-ROM 内の .exe ファイルをクリックする。  
ユーザーアカウント制御が表示され

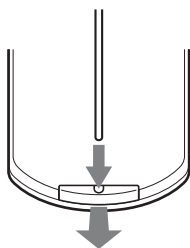
る場合には、「許可」あるいは「はい」をクリックしてください。

#### 4 ウィザードの指示に従ってアプリケーションソフトウェアをインストールする。

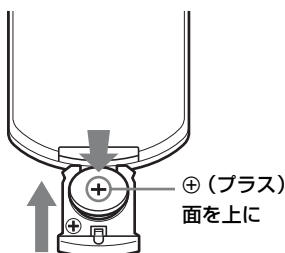
### リモコンに電池を入れる

#### 1 リチウム電池入れを引き出す。

図のように細い棒を差し込みながら、電池カバーを手前に引いてください。



#### 2 リチウム電池をはめ込む。



#### 3 リチウム電池入れを差し込む。



#### 警告

電池については、「電池についての安全上のご注意」をよくお読みください。

#### 注意

指定以外の電池に交換すると、破裂する

危険があります。

必ず指定の電池に交換してください。

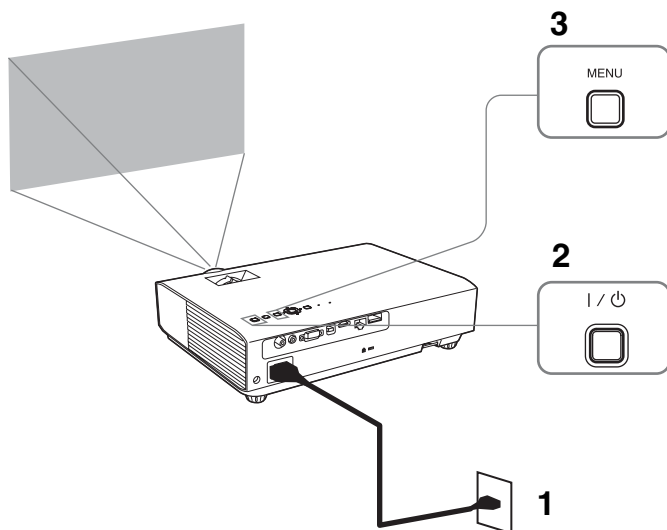
使用済みの電池は、国または地域の法令に従って処理してください。

#### 電池の使用について

リモコン (RM-PJ8) には、リチウム電池 CR2025 が 1 個必要です。破裂の原因となりますので、リチウム電池 CR2025 以外は使わないでください。

# メニューの表示言語を切り替える

お買い上げ時は、メニュー画面やメッセージの表示言語が英語に設定されています。以下の手順で変更してください。




**1** 電源コードをコンセントに差し込む。


**2** I/O ボタンを押して、電源を入れる。

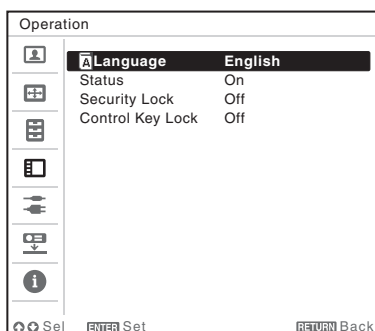
**3** MENU ボタンを押して、メニュー画面を表示する。

見えにくい場合は、画面のフォーカス、サイズ、位置を調整してください (18 ページ)。

**4** 表示言語を切り替える。

① ↑ または ↓ を押して、Operation (  操作設定) を選び、ENTER ボタンを押す。

② ↑ または ↓ を押して、「Language」(  表示言語) を選び、ENTER ボタンを押す。



③ ↑/↓/←/→ を押して、表示言語を選び、ENTER ボタンを押す。

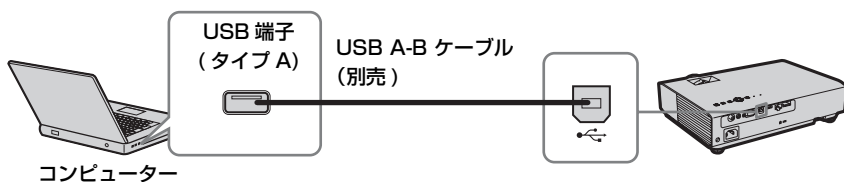
**5** MENU ボタンを押し、メニュー画面を消す。

# 接続のしかた

RGB 出力端子や HDMI 出力端子付きの外部機器と接続することができます。それ以外にも以下の方法での接続が可能です。

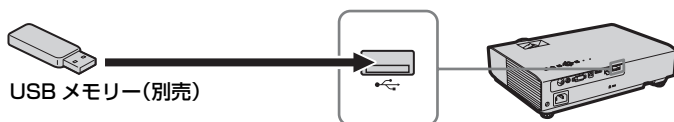
## USB 端子 (タイプ B) (●←→)

USB 端子付きのコンピューターと接続します。(「USB 経由で映像を投写する」)



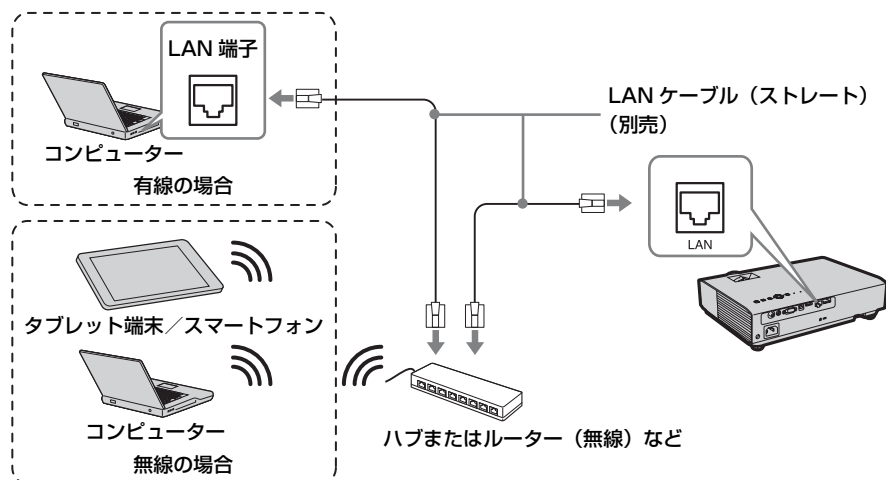
## USB 端子 (タイプ A) (●←→)

USB メモリーと接続します。(「USB Media Viewer 機能を利用する」)



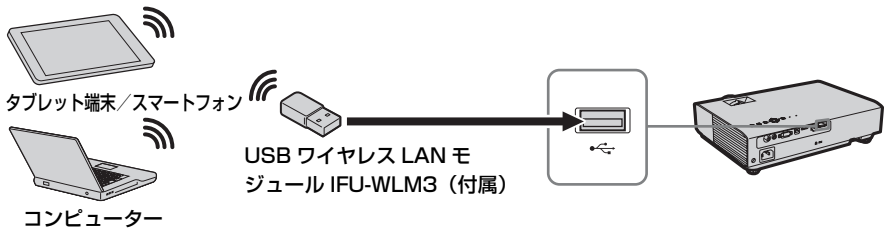
## LAN 端子 (LAN)

ハブやルーターを経由して、コンピューター、タブレット端末、スマートフォンと接続します。(「ネットワーク経由でのプレゼンテーション機能」)



## USB 端子 (タイプ A) (●←)

USB ワイヤレス LAN モジュール IFU-WLM3 (付属) と接続します。(「ネットワーク経由でのプレゼンテーション機能」)



### ご注意

- ・指定以外の USB ワイヤレス LAN モジュールは動作しません。
- ・USB ワイヤレス LAN モジュールを抜き差しする場合には必ずプロジェクターがスタンバイ状態 (スタンバイモード: 「低」)、または電源コードを抜いた状態で行ってください。
- ・タブレット端末/スマートフォンが USB ワイヤレス LAN モジュール IFU-WLM3 (付属) 経由でプロジェクターに無線接続する場合、プロジェクターの「無線 LAN 設定」の「アクセスポイント設定」は「手動」にしてください。
- ・「手動」の工場出荷時の設定は以下のとおりです。

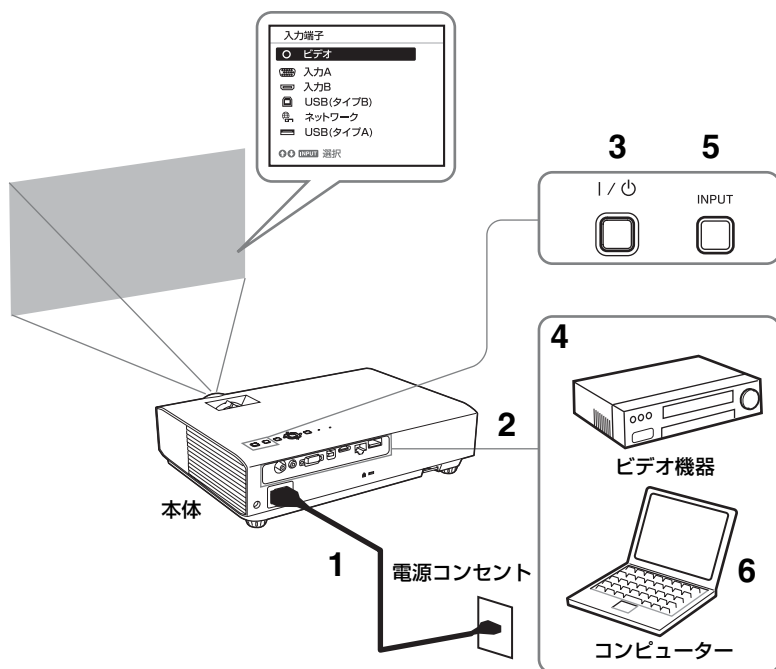
SSID: VPL + 有線 LAN の MAC アドレス

セキュリティ方式: WEP (64bit)

パスワード: sony1

# 映像を投写する

プロジェクター（本機）は、スクリーンまでの距離（投写距離）によって投写される映像の大きさが変わります。スクリーンサイズに合うように本機を設置してください。投写距離と投写される映像の大きさについて詳しくは、「投写距離」をご覧ください。



- 1 電源コードをコンセントに差し込む。
- 2 再生する機器と接続する。
- 3 I/⏻ ボタンを押して、電源を入れる。
- 4 再生する機器の電源を入れる。

## 5 投写する映像を選ぶ。

本機の INPUT ボタンを押すと、スクリーンに入力切換パレットが表示されます。INPUT ボタンをくり返し押しするか、または▲/▼ ボタンを押し、投写する映像を選びます。



## 6 コンピューター側で画面の出力先を外部ディスプレイに変更する。

出力先の切り換えは、コンピューターによって異なります。

(例)



USB メモリー内の写真を投写する場合は、「USB Media Viewer 機能」をご確認ください。USB 経由で映像を投写する場合は、「USB 経由での映像の投写」をご確認ください。ネットワーク経由でのプレゼンテーション機能を利用して映像を投写する場合は、「ネットワーク経由でのプレゼンテーション機能」をご確認ください。これらの内容は取扱説明書 (CD-ROM) に記載しています。

## 7 画面のフォーカス、サイズ、位置を調整する (18 ページ)。

## タブレット端末／スマートフォンから画像やファイルを送信して表示する

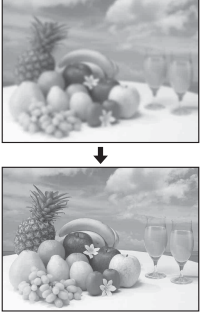

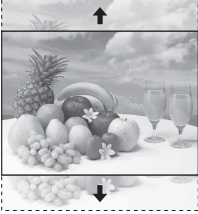

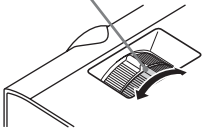
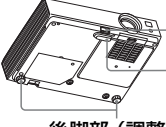
専用のアプリケーションを使用することで、タブレット端末／スマートフォンに保存した JPEG 画像や PDF ファイルなどのワイヤレス投写ができます\*1。アプリケーションのダウンロード\*2 や詳しい使用 방법은、以下の URL を参照してください。

<http://PWPresenter.pixelworks.com>



- \*1：アプリケーションの使用には、以下のうちいずれかが必要です。
- ・無線接続が可能なネットワークに接続されている (14 ページ)。
  - ・USB ワイヤレス LAN モジュール IFU-WLM3 (付属) をプロジェクターに接続してネットワークに無線接続する (15 ページ)。
- \*2：インターネットへのアクセス手段によりデータ通信料が発生する場合があります。

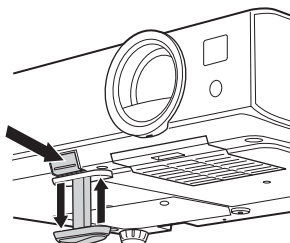
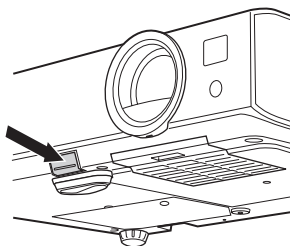
## 映像を調整する

画面のフォーカス (フォーカス)	画面のサイズ (ズーム)	画面の位置
		
 <p>フォーカス リング</p>	<p>ズームリング</p> 	 <p>脚調整ボタ ン 前脚部 (調 整可) 後脚部 (調整可)</p>

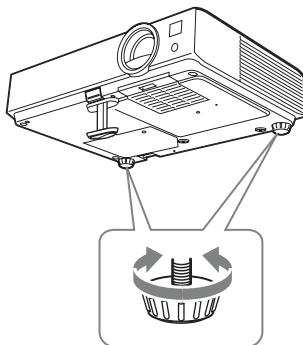
## 脚調整ボタン / 後脚部（調整可）による微調整

脚調整ボタンおよび後脚部（調整可）を使ってプロジェクターの傾きをかえることにより投写される画面の位置を調整します。

- 1 脚調整ボタンを押しながらプロジェクターを持ち上げ、角度を調整します。



- 2 プロジェクターの角度を調整したら、脚調整ボタンを離し、前脚部（調整可）をロックします。
- 3 後脚部（調整可）を左右に回すことによって、高さを微調整することができます。



### ご注意

- ・ 前脚部（調整可）を調整するときは、手をはさまないようにしてください。
- ・ 前脚部（調整可）を出した状態で、本機を上から強く押さえないでください。
- ・ 調整範囲以上に後脚部（調整可）を無理に回さないでください。破損のおそれがあります。

---

## 投写画面の縦横比を変更する

リモコンの ASPECT ボタンを押すと投写画面の縦横比が切り換わります。メニューの画面モードのアスペクトからも設定できます。

---

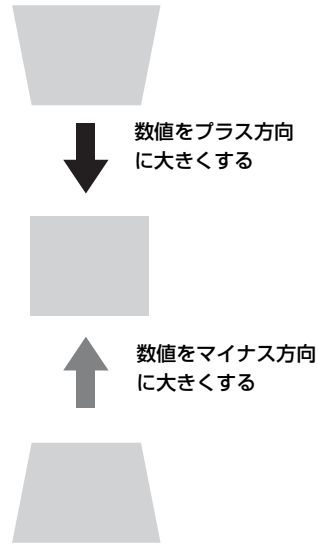
## 台形になった画面を補正する（キーストーン補正）

通常は、自動的にオートキーストーン補正機能が働き、補正されますが、スクリーンが傾いていたりすると、正常に動作しない場合があります。その場合は、手でキーストーン補正を行ってください。

- 1 リモコンの KEYSTONE ボタンもしくは設置設定の V キーストーンを選び、調整メニューを表示する。
- 2 ▲/▼/←/→ で数値を調整する。数値がプラス方向に大きくなると画面の上側の幅が小さくなり、マイナス方向に大きくなると画面の下側の幅が小さくなります。

### ご注意

キーストーン補正は電子的な補正のため、画像が劣化する場合があります。



---

## パターンを表示する

リモコンの PATTERN ボタンを押すと、投写画面上に調整用パターンまたは格子パターンを表示することができます。繰り返し PATTERN ボタンを押すと、元の画面に戻ります。格子パターンは、パソコンを使用せずにホワイトボードや黒板に文字や図形を描く際も、補助線として利用します。

### ご注意

USB（タイプ A）、USB（タイプ B）、ネットワーク入力選択時は使用できません。

---

## コンピューター信号入力時に投写画面のフェーズ、ピッチ、シフトを自動調整する（オートピクセルアライメント（APA））

リモコンの APA ボタンを押します。調整中にもう一度押すと、調整が取り消されます。画面モードからも実行できます。機能設定のスマート APA で「入」を選ぶと、信号が入力されると自動的に APA を実行します。

## 電源を切る

### 1 本体またはリモコンの I/O ボタンを押す。

シャットダウンが開始され、電源がオフされます。メッセージ表示中の 10 秒以内に I/O ボタンをもう一度押すとすぐに電源がオンの状態に復帰します。

### 2 電源コードを抜く。

---

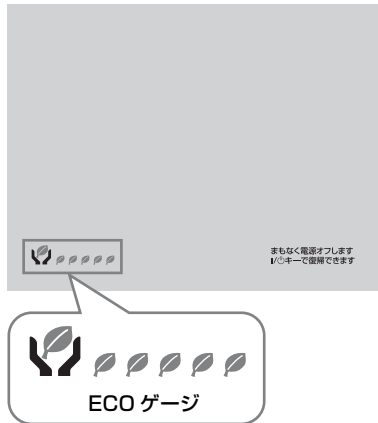
#### 確認メッセージを出さずに電源を切るには

本体の I/O ボタンを数秒間押し続けてください。

---

#### ECO ゲージ

本機の ECO 機能が効果的に活用されたかを表す指標です。(ECO 機能については、「ECO モードボタン」、「省エネ設定」をご覧ください。) ECO 機能の設定により省電力が達成された度合いによって、シャットダウン時に葉マークの枚数で表示されます。



# インジケータの見かた

インジケータの点灯により、本機の状態や異常の発生を確認することができます。異常が発生している場合は、表にしたがい対処してください。

## ON / STANDBY インジケータ

状況	意味 / 対処のしかた
赤色に点灯	スタンバイ状態です。
緑色に点滅	本体に電源が入り、操作可能になるまでの間、または電源を切ったあと、冷却している状態です。
緑色に点灯	電源が入っている状態です。
オレンジ色に点灯	無信号時設定（ランプオフ）状態です。
赤色に点滅	異常な状態です。点滅回数により症状が異なります。以下の内容に従って対処してください。また、以下の対処を行っても症状が再発する場合は、ソニーの相談窓口にご相談ください。
2 回点滅	内部温度が高温になっています。以下を確認してください。 <ul style="list-style-type: none"><li>・ 排気口、吸気口が壁や物などでふさがれていないか。</li><li>・ エアフィルターがつまっていないか（25 ページ）。</li><li>・ 設置設定メニューの設置角度が正しく設定されているか。</li></ul>
6 回点滅	電源コードを抜き、ON / STANDBY インジケータが消えるのを確認してから、もう一度電源コードをコンセントに差し込み、電源を入れてください。
その他の点滅回数	ソニーの相談窓口にご相談ください。

## LAMP/COVER インジケータ

状況	意味 / 対処のしかた
赤色に点滅	点滅回数により症状が異なります。以下の内容にしたがって対処してください。
2 回点滅	ランプカバーが確実に取り付けられていません（23 ページ）。
3 回点滅	ランプが高温になっています。電源を切り、ランプが冷えてからもう一度電源を入れてください。症状が再発する場合は、ランプの消耗が考えられます。新しいランプに交換してください（23 ページ）。

# ランプを交換する

投写画面にメッセージが表示された場合は、新しいランプに交換してください。  
交換ランプは、プロジェクターランプ LMP-D213（別売）をお使いください。

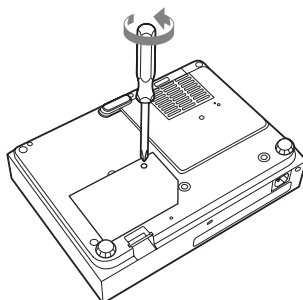
## ⚠ 警告

- ・電源を切った直後はランプが高温になっているため、**触れるとやけどの原因**となります。ランプを十分に冷やすため、**本機の電源を切ったあと1時間以上たってからランプを交換**してください。
- ・ランプをはずしたあとのランプ収納部に、金属類や燃えやすい物などの異物を入れないでください。火災や感電の原因となります。また、やけどの危険がありますので手を入れないでください。

## ⚠ 注意

- ・ランプが破損している場合は、ご自分でランプ交換を行わず、ソニーの相談窓口にご相談ください。
- ・ランプを取り出すときは、必ず指定された場所を持ち、ランプを傾けずに水平にしたまま取り出してください。指定された場所以外の部分に触れるとけがややけどの原因となることがあります。また、ランプを傾けると、万一ランプが破損している場合に破片が飛び出し、けがの原因となることがあります。

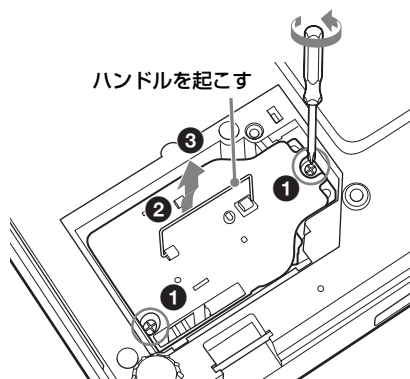
- 1 電源を切り、電源コードを抜く。
- 2 ランプが十分冷えてから、ランプカバーのネジ（1本）をゆるめ、ランプカバーを開く。



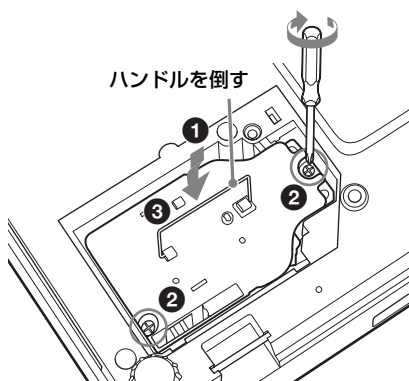
## ⚠ ご注意

安全のため、他のネジは絶対にはずさないでください。

- 3 ランプのネジ (2 本) をゆるめ  
(①)、取り出し用ハンドルを起こし  
(②) ハンドルを持ってランプ  
を引き出す (③)。



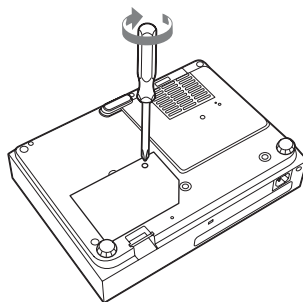
- 4 新しいランプを確実に奥まで押し  
込み (①)、ネジ (2 本) を締め  
(②)、取り出し用ハンドルを倒し  
て元に戻す (③)。



**ご注意**

- ・ ランプのガラス面および導線部には触れないようご注意ください。
- ・ ハンドルはしっかりと押し込み、確実に固定させてください。
- ・ ランプが確実に装着されていないと、電源が入りません。

- 5 ランプカバーを閉じ、ネジ  
(1 本) を締める。



- 6 電源コードを電源コンセントに差し込み、電源を入れる。

- 7 ランプタイマーの初期化を行う。

今回の交換時期をお知らせするために、ランプタイマーを初期化します。機能設定メニューから「ランプタイマー初期化」を選び、ENTER ボタンを押すとメッセージが表示されます。「はい」を選ぶとランプタイマーを初期化します。



# エアフィルターを掃除する

投写画面に表示されるメッセージにエアフィルター掃除のお知らせが表示された場合は、エアフィルターを掃除してください。

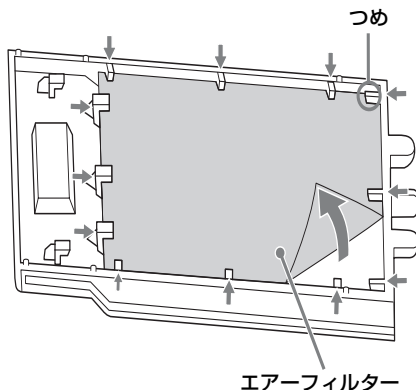
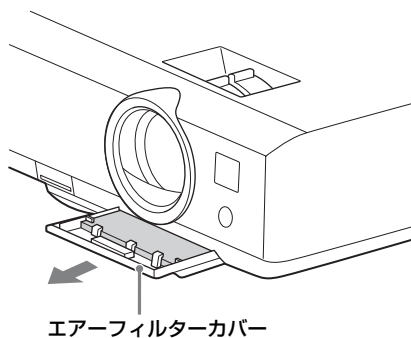
エアフィルターを掃除しても汚れが落ちないときは、新しいエアフィルターに交換してください。新しいエアフィルターについては、お買い上げ店またはソニーの相談窓口にご依頼ください。

## ⚠ 注意

エアフィルターの掃除を怠ると、ゴミがたまり、内部に熱がこもって、故障・火災の原因となることがあります。

- 1 電源を切り、電源コードをコンセントから抜く。
- 2 エアフィルターカバーを引き出して取り出す。
- 3 掃除機でエアフィルターを掃除する。

エアフィルターを引き出して取り出し、掃除機で掃除してください。



- 4 エアフィルターカバーを元に戻す。

## ご注意

目の粗い面が本機底面に向くようにエアフィルターを戻し、フィルターを元の位置に差し込んでください。

# WARNING

**To reduce the risk of fire or electric shock, do not expose this apparatus to rain or moisture.**

**To avoid electrical shock, do not open the cabinet. Refer servicing to qualified personnel only.**

## WARNING

**THIS APPARATUS MUST BE EARTHED.**

## WARNING

When installing the unit, incorporate a readily accessible disconnect device in the fixed wiring, or connect the power plug to an easily accessible socket-outlet near the unit. If a fault should occur during operation of the unit, operate the disconnect device to switch the power supply off, or disconnect the power plug.

## CAUTION

### About the LAN connector

For safety, do not connect the connector for peripheral device wiring that might have excessive voltage to this port.

**WARNING: THIS WARNING IS APPLICABLE FOR USA ONLY.**

If used in USA, use the UL LISTED power cord specified below.

**DO NOT USE ANY OTHER POWER CORD.**

Plug Cap	Parallel blade with ground pin (NEMA 5-15P Configuration)
Cord	Type SJT, three <b>16 or 18 AWG</b> wires
Length	Minimum 1.5 m (4 ft. 11 in.), Less than 4.5 m (14 ft. 9 in.)
Rating	Minimum <b>10 A, 125 V</b>

Using this unit at a voltage other than 120V may require the use of a different line cord or attachment plug, or both. To reduce the risk of fire or electric shock, refer servicing to qualified service personnel.

**WARNING: THIS WARNING IS APPLICABLE FOR OTHER COUNTRIES.**

- 1 Use the approved Power Cord (3-core mains lead) / Appliance Connector / Plug with earthing-contacts that conforms to the safety regulations of each country if applicable.
- 2 Use the Power Cord (3-core mains lead) / Appliance Connector / Plug conforming to the proper ratings (Voltage, Ampere).

If you have questions on the use of the above Power Cord / Appliance Connector / Plug, please consult a qualified service personnel.

## IMPORTANT

The nameplate is located on the bottom.

### For kundene i Norge

Dette utstyret kan kobles til et IT-strømfordelingssystem.

### For the customers in the U.S.A.

This equipment has been tested and found to comply with the limits for a Class B digital device, pursuant to Part 15 of the FCC Rules. These limits are designed to provide reasonable protection against harmful interference in a residential installation. This equipment generates, uses, and can radiate radio frequency energy and, if not installed and used in accordance with the instructions, may cause harmful interference to radio communications. However, there is no guarantee that interference will not occur in a particular installation. If this equipment does cause harmful interference to radio or television reception, which can be determined by turning the equipment off and on, the user is encouraged to try to correct the interference by one or more of the following measures:

- Reorient or relocate the receiving antenna.
- Increase the separation between the equipment and receiver.
- Connect the equipment into an outlet on a circuit different from that to which the receiver is connected.
- Consult the dealer or an experienced radio/TV technician for help.

*If you have any questions about this product, you may call; Sony Customer Information Service Center 1-800-222-7669 or <http://www.sony.com/>*

### Declaration of Conformity

Trade Name : SONY  
Model : VPL-DX146  
VPL-DX126  
VPL-DW126  
Responsible party : Sony Electronics Inc.  
Address : 16530 Via Esprillo,  
San Diego, CA  
92127 U.S.A.  
Telephone Number: 858-942-2230

This device complies with part 15 of the FCC Rules. Operation is subject to the following two conditions: (1) this device may not cause harmful interference, and (2) this device must accept any interference received, including interference that may cause undesired operation.

You are cautioned that any changes or modifications not expressly approved in this manual could void your authority to operate this equipment.

All interface cables used to connect peripherals must be shielded in order to comply with the limits for a digital device pursuant to Subpart B of Part 15 of FCC Rules.

This device complies with Part 15 of the FCC Rules. Operation is subject to the following two conditions: (1) this device may not cause harmful interference, and (2) this device must accept any interference received, including interference that may cause undesired operation.

#### For the customers in Canada

CAN ICES-3 (B)/NMB-3(B)

#### For the customers in Europe

This product has been manufactured by or on behalf of Sony Corporation, 1-7-1 Konan Minato-ku Tokyo, 108-0075 Japan. Inquiries related to product compliance based on European Union legislation shall be addressed to the authorized representative, Sony Deutschland GmbH, Hedelfinger Strasse 61, 70327 Stuttgart, Germany. For any service or guarantee matters, please refer to the addresses provided in the separate service or guarantee documents.

### For the customers in Taiwan only



廢電池請回收

### For the State of California, USA only

Perchlorate Material - special handling may apply, See [www.dtsc.ca.gov/hazardouswaste/perchlorate](http://www.dtsc.ca.gov/hazardouswaste/perchlorate)  
Perchlorate Material : Lithium battery contains perchlorate.

### For the Customers in Brazil only

#### DESCARTE DE PILHAS E BATERIAS



Após o uso, as pilhas e/ou baterias deverão ser entregues ao estabelecimento comercial ou rede de assistência técnica autorizada.

### Pilhas e Baterias não recarregáveis

#### Atenção:

Verifique as instruções de uso do aparelho certificando-se de que as polaridades (+) e (-) estão no sentido indicado. As pilhas poderão vazar ou explodir se as polaridades forem invertidas, expostas ao fogo, desmontadas ou recarregadas.

Evite misturar com pilhas de outro tipo ou com pilhas usadas, transportá-las ou armazená-las soltas, pois aumenta o risco de vazamento.

Retire as pilhas caso o aparelho não esteja sendo utilizado, para evitar possíveis danos na eventualidade de ocorrer vazamento.

As pilhas devem ser armazenadas em local seco e ventilado.

No caso de vazamento da pilha, evite o contato com a mesma. Lave qualquer parte do corpo afetado com água abundante. Ocorrendo irritação, procure auxílio médico.

Não remova o invólucro da pilha.

Mantenha fora do alcance das crianças. Em caso de ingestão procure auxílio médico imediatamente.

GB

## **Інформація для споживачів в Україні.**

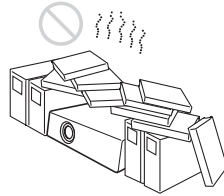
Обладнання відповідає вимогам:

- Технічного регламенту обмеження використання деяких небезпечних речовин в електричному та електронному обладнанні (постанова КМУ від 03/12/2008 № 1057).

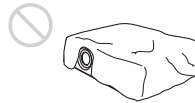
# Precautions

## On safety

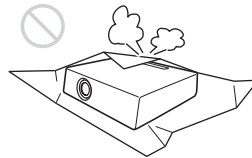
- Check that the operating voltage of your unit is identical with the voltage of your local power supply. If voltage adaptation is required, consult with qualified Sony personnel.
  - Should any liquid or solid object fall into the cabinet, unplug the unit and have it checked by qualified Sony personnel before operating it further.
  - Unplug the unit from the wall outlet if it is not to be used for several days.
  - To disconnect the cord, pull it out by the plug. Never pull the cord itself.
  - The wall outlet should be near the unit and easily accessible.
  - The unit is not disconnected from the AC power source (mains) as long as it is connected to the wall outlet, even if the unit itself has been turned off.
  - Do not look into the lens while the lamp is on.
  - Do not place your hand or objects near the ventilation holes — the air coming out is hot.
  - Be careful not to catch your fingers by the front foot when you adjust the height of the unit. Do not push hard on the top of the unit with the front foot out.
  - Avoid using an extension cord with a low voltage limited since it may cause the short-circuit and physical incidents.
  - Do not catch your finger between the unit and surface of the floor when moving the projector installed on the floor.
  - Do not carry the projector with the cabinet on and with its cover open.
  - Do not install the unit in a location near heat sources such as radiators or air ducts, or in a place subject to direct sunlight, excessive dust or humidity, mechanical vibration or shock.
  - Never mount the projector on the ceiling or move it by yourself. Be sure to consult with qualified Sony personnel (charged).
- If the ventilation holes are blocked, internal heat builds up, and it may cause a fire or damage the unit. To allow adequate air circulation and prevent internal heat build-up, follow the items below:
  - Leave space around the unit (page 6).



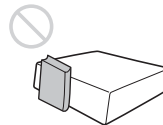
- Avoid using something to cover the ventilation holes (exhaust/intake).



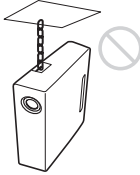
- Do not place the unit on surfaces such as an original packing sheet, soft cloth, papers, rugs, or scraps of paper. The ventilation holes may take in such materials.



- Do not place any object just in front of the lens that may block the light during projection. Heat from the light may damage the object. Use the picture muting function to cut off the picture.



- Do not use the Security bar for the purpose of preventing theft for transporting or installing the unit. If you lift the unit by the Security bar or hang the unit by this bar, it may cause the unit to fall and be damaged, and may result in personal injury.



- Avoid using the unit in a location where the temperature or humidity is very high, or temperature is very low.

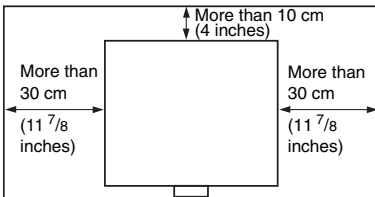


## For dealers

- Be sure to secure the cabinet cover firmly when installing to the ceiling firmly.

## On Installation

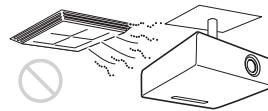
- When installing the unit, leave space between any walls, etc. and the unit as illustrated.



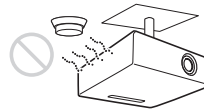
- Avoid using if the unit is tilted more than 15 degrees horizontally.



- Avoid installing the unit in a location subject to direct cool or warm air from an air-conditioner. Installing in such a location may cause malfunction of the unit due to moisture condensation or rise in temperature.



- Avoid installing the unit in a location near a heat or smoke sensor. Installing in such a location may cause malfunction of the sensor.



- Avoid installing the unit in a very dusty or extremely smoky environment. Otherwise, the air filter will become obstructed, and this may cause a malfunction of the unit or damage it.



- When using the unit at an altitude of 1,500 m or higher, set “High Altitude Mode” to “On” in the Installation menu. Failing to set this mode when using the unit at high altitudes could have adverse effects, such as reducing the reliability of certain components.

### On cleaning the lens and the cabinet

- Be sure to disconnect the AC power cord from the AC outlet before cleaning.
- If you rub on the unit with a stained cloth, the cabinet may be scratched.
- If the unit is exposed to volatile materials such as insecticide, or the unit is in contact with a rubber or vinyl resin product for a long period of time, the unit may deteriorate or the coating may come off.
- Do not touch the lens with bare hands.
- On cleaning the lens surface:  
Wipe the lens gently-with a soft cloth, such as a glass cleaning cloth. Stubborn stains may be removed with a soft cloth lightly dampened with water. Never use solvent such as alcohol, benzene or thinner, or acid, alkaline or abrasive detergent, or a chemical cleaning cloth.
- On cleaning the cabinet:  
Clean the cabinet gently with a soft cloth. Stubborn stains may be removed with a soft cloth lightly dampened with mild detergent solution and wrung, followed by wiping with a soft dry cloth. Never use solvent such as alcohol, benzene or thinner, or acid, alkaline or abrasive detergent, or a chemical cleaning cloth.

### On Illumination

To obtain the best picture, the front of the screen should not be exposed to direct lighting or sunlight.

### On LCD Projector

The LCD projector is manufactured using high-precision technology. You may, however, see tiny black points and/or bright points (red, blue, or green) that continuously appear on the LCD projector. This is a normal result of the manufacturing process and does not indicate a malfunction. Also, when you use multiple LCD projectors to project onto a screen, even if they are of the same model, the color reproduction among projectors may vary, since color balance may be set differently from one projector to the next.

### On Condensation

If the room temperature where the projector is installed changes rapidly, or if the projector is moved suddenly from a cold to a warm place, condensation in the projector may occur. As the condensation may cause malfunction, be careful in adjusting temperature settings of the air conditioner. If condensation occurs, leave the projector turned on for about two hours before use.

### On Heat Dissipation

The temperature of the projector’s cabinet may increase during or immediately after use; however, this is not a malfunction.

### On Screen

When using a screen with an uneven surface, stripes pattern may rarely appear on the screen depending on the distance between the screen and the unit or the zooming magnifications. This is not a malfunction of the unit.

## On Fan

Since the projector is equipped with a fan inside to prevent internal temperature from rising, there may be some noise. This is a normal result of the manufacturing process and does not indicate a malfunction. If, however, in a case of abnormal noise, consult with qualified Sony personnel.

## On Lamp

The lamp used as a light source contains mercury that has high internal pressure. A high-pressure mercury lamp has the following characteristics:

- Brightness of the lamp will be lowered as the elapse of time used.
- The lamp may break with a loud noise as a result of shock, damage, or deterioration caused by the elapse of time. The lamp may become unlit and may burn out.
- The lamp life varies with individual differences or usage conditions of each lamp. Therefore, it may break or will not light even before the specified replacement time.
- It may possibly break after the replacement time has elapsed. Replace the lamp with a new one as soon as possible if a message displayed on the projected image, even if the lamp normally lights.

## For carrying

This unit is precision equipment. When carrying the unit, do not subject the unit to shocks, or fall. It may damage the unit.

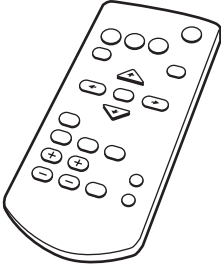


# Checking the Supplied Accessories

RM-PJ8 Remote Commander (1)

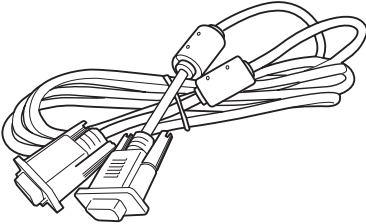
Lithium battery (CR2025) (1)

The battery is already installed. Before using the remote commander, remove the insulation film.

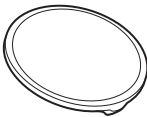


AC power cord (1)

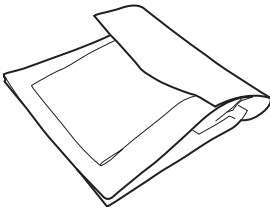
Mini D-sub 15 pin cable (1.8 m) (1) (1-838-938-11/Sony)



Lens cap (1)



Carrying case (1)



Quick Reference Manual (this manual) (1)

Operating Instructions (CD-ROM) (1)

Projector Station for Network Presentation application (CD-ROM) (1)

USB wireless LAN module IFU-WLM3 (1)

## Using the CD-ROM Manuals

Insert the supplied CD-ROM into the CD-ROM drive of your computer, and the CD-ROM will start automatically in a few moments. Select the Operating Instructions you want to read. If the CD-ROM does not start automatically, open the “index.html” file on the CD-ROM.

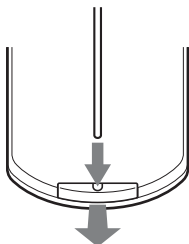
You must have Adobe Acrobat Reader 5.0 or higher installed in your computer to read the Operating Instructions stored on the CD-ROM.

## Installing Projector Station for Network Presentation

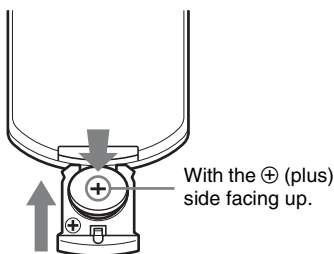
- 1 Close all running applications.
- 2 Insert the supplied CD-ROM into the CD-ROM drive of the computer.
- 3 Open the CD-ROM and double-click the .exe file.  
When the message “User Account Control” is displayed, click “Allow” or “Yes.”
- 4 Follow the on-screen instructions to install the software.

## Installing Batteries

- 1** Pull out the lithium battery compartment.  
Pull out the battery compartment with a stick as shown in the illustration.



- 2** Insert a lithium battery.



- 3** Close the lithium battery compartment.

### CAUTION

Danger of explosion if battery is incorrectly replaced.

Replace only with the same or equivalent type recommended by the manufacturer.

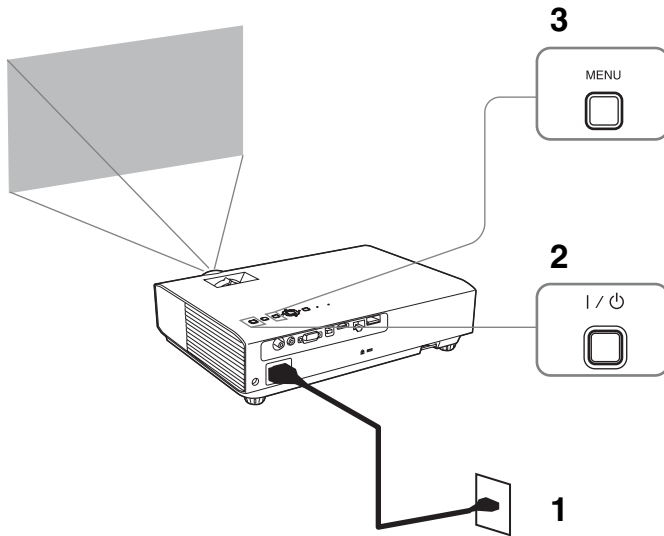
When you dispose of the battery, you must obey the law in the relative area or country.

### Installing batteries

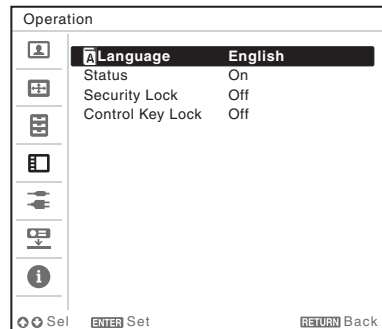
One lithium battery (CR2025) is supplied for the RM-PJ8 Remote Commander. To avoid risk of explosion, use a lithium battery (CR2025).


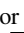
# Selecting the Menu Language

The factory setting for the language for displaying menus, messages, etc. is English. To change the on-screen language, proceed as follows:



- 1** Plug in the AC power cord into a wall outlet.
- 2** Turn on the projector.  
Press the I / ⏻ key.
- 3** Press the MENU key to display the menu.  
If the display cannot be properly seen, adjust the focus, size, and position of the projected image (page 16).



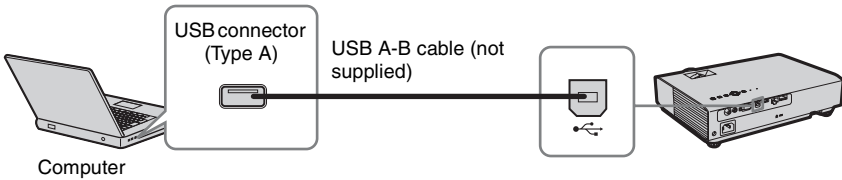
- 4** Select the menu language.
  - ①** Press the ⬆ or ⬇ key to select the Operation (  ) menu then press the ENTER key.
  - ②** Press the ⬆ or ⬇ key to select "Language (  )" then press the ENTER key.
- ③** Press the ⬆/⬇/⬅/➡ key to select a language, then press the ENTER key.
- 5** Press the MENU key to turn off the menu screen.

# Connecting the Projector

You can connect the projector to external devices with an RGB or HDMI output connector. In addition, you can use the following methods to connect the projector to external devices:

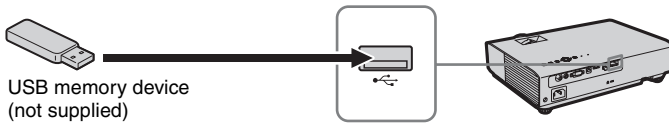
## USB connector (Type B) (🔌)

For connecting to a computer with a USB connector (“Projecting an Image using USB Connection”).



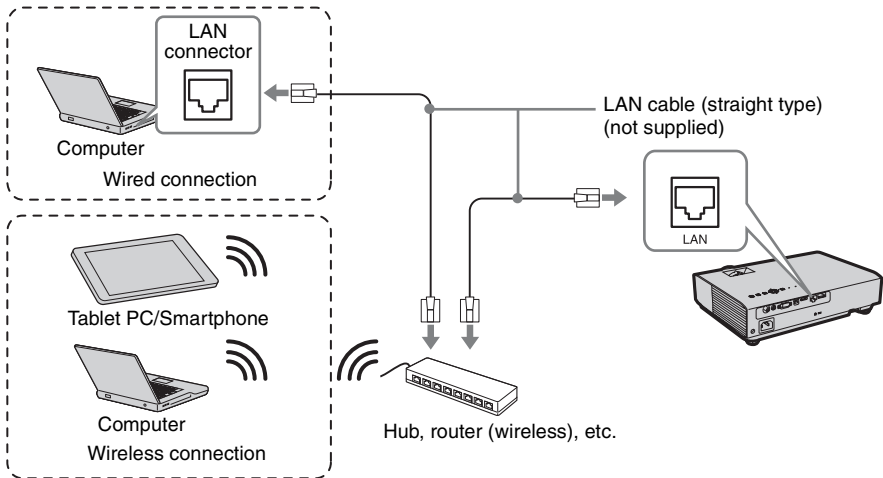
## USB connector (Type A) (🔌)

For connecting a USB memory device (“Using USB Media Viewer”).



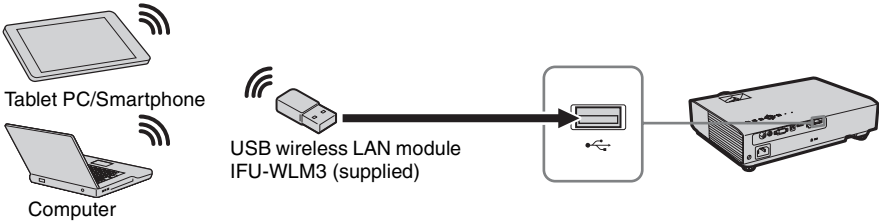
## LAN connector

For connecting to a computer, tablet PC, or smartphone via a hub or router (“Presentation Function via Network”).



## USB connector (Type A) ( )

For connecting a USB wireless LAN module IFU-WLM3 (supplied) (“Presentation Function via Network”).

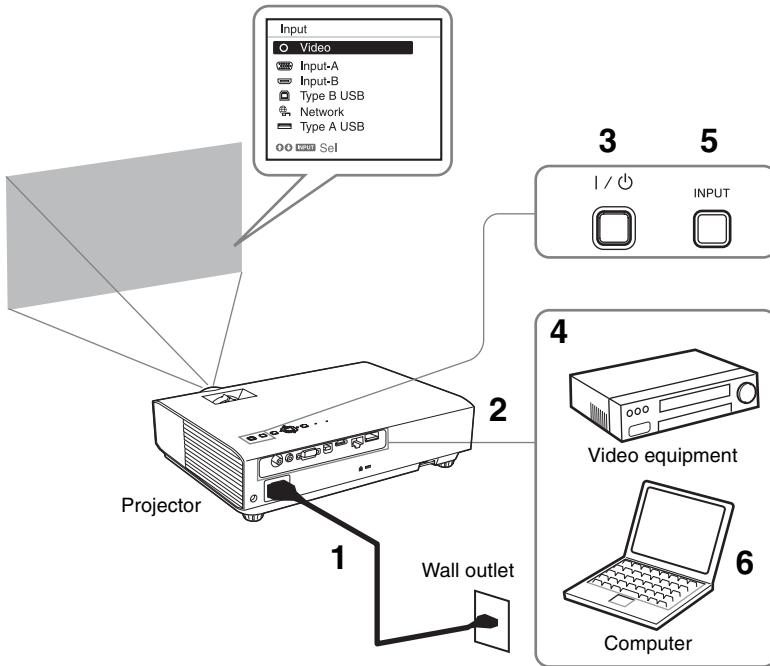


### Notes

- Undesignated USB wireless LAN modules do not work.
- When connecting/disconnecting the USB wireless LAN module, make sure that the projector is in Standby mode (Standby Mode: “Low”), or the AC power cord is unplugged from the wall outlet.
- When wirelessly connecting a tablet PC/smartphone to the projector via USB wireless LAN Module IFU-WLM3 (supplied), set “Access Point Setup” to “Manual” in the projector’s “WLAN Settings”.
- The factory default settings for “Manual” are as follows.  
SSID: VPL + MAC address for LAN  
Security Method: WEP(64bit)  
Password: sony1

# Projecting an Image

The size of a projected image depends on the distance between the projector and screen. Install the projector so that the projected image fits the screen size. For details on projection distances and projected image sizes, see “Projection Distance.”



- 1 Plug the AC power cord into the wall outlet.
- 2 Connect all equipment to the projector.
- 3 Press the I/⏻ key to turn on the unit.
- 4 Turn on the connected equipment.
- 5 Select the input source.  
Press the INPUT key on the projector to display the menu for switching input signal on the screen. Press the INPUT key repeatedly, or press the  $\blacktriangle/\blacktriangledown$  key to select an image to be projected.
- 6 When projecting a computer image, switch your computer's output to external display.

The method to switch the output varies depending on the type of computer.

(Example)



To project image files stored in a USB memory device, see “USB Media Viewer”. To project an image using USB Connection, see “Projecting an Image using USB Connection”. To use Presentation Function via Network, see “Presentation Function via Network”. For instructions regarding the above, refer to the Operating Instructions (CD-ROM).

- 7 Adjust the focus, size and position of the projected image (page 16).

## Displaying Images or Files Sent from a Tablet PC/ Smartphone

You can project JPEG images, PDF files, etc. stored in a tablet PC/smartphone wirelessly by using a specific application.\*<sup>1</sup>

For downloading\*<sup>2</sup> or detailed method of using the application, access the following URL.

<http://PWPresenter.pixelworks.com>

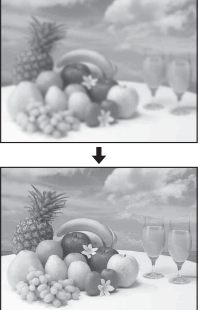


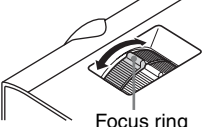

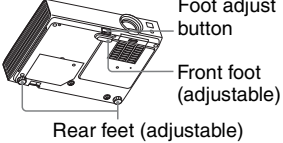


\*1: To use the application, one of the following conditions is required.

- Connected to network where wireless connection can be established (page 12).
- Connected to a wireless network via USB wireless LAN module IFU-WLM3 (supplied) that is connected to the projector (page 13).

\*2: Depending on your Internet connection, a data communication fee for downloading the application may apply.

## Adjusting the Projected image

Focus	Size (Zoom)	Position
		
 <p data-bbox="266 671 359 695">Focus ring</p>	<p data-bbox="482 552 575 576">Zoom ring</p> 	 <p data-bbox="893 555 1000 600">Foot adjust button</p> <p data-bbox="893 624 1000 668">Front foot (adjustable)</p> <p data-bbox="768 679 960 703">Rear feet (adjustable)</p>

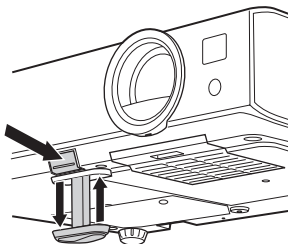
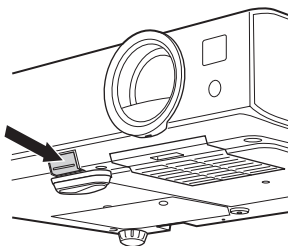


---

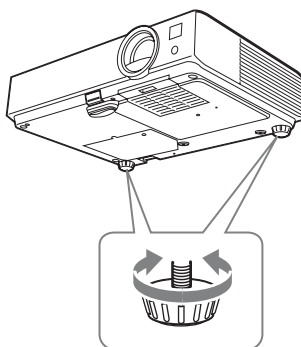
## Adjusting the tilt of the projector with the foot adjust button/rear feet (adjustable)

By changing the tilt of the projector with the foot adjust button/rear feet (adjustable), you can adjust the position of the projected image.

- 1 Press and hold the foot adjust button, then lift up the front of the projector to adjust the angle.



- 2 When the desired angle is achieved, release the foot adjust button to lock the position.
- 3 Set the angle of the projector precisely by turning the rear feet (adjustable).



### Notes

- Be careful not to let the projector down on your fingers.
- Do not push hard on the top of the projector with the front foot (adjustable) extended.
- Do not forcibly turn the rear feet (adjustable) more than they should be adjusted. Doing so may break them.

---

## Changing the aspect ratio of the projected image

Press the ASPECT key on the remote commander to change the aspect ratio of the projected image. You can also change the setting in Aspect of the Screen menu.

---

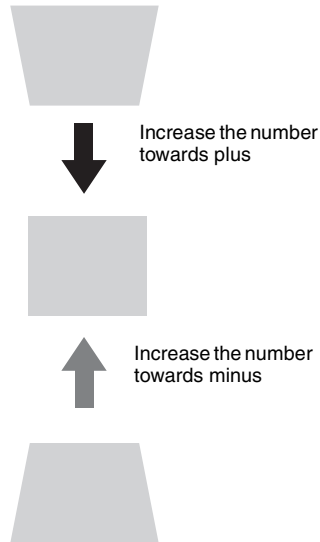
## Correcting trapezoidal distortion of the projected image (Keystone feature)

Keystone feature may not work automatically when the screen is tilted. In this case, set keystone manually.

- 1 Press the KEYSTONE key on the remote commander or select V Keystone in the Installation menu.
- 2 Use the  $\uparrow/\downarrow/\leftarrow/\rightarrow$  the keys to set the value. The higher the value, the narrower the top of the projected image. The lower the value, the narrower the bottom.

### Note

Since the Keystone adjustment is an electronic correction, the image may be deteriorated.



---

## Displaying a pattern

You can display a pattern for adjusting the projected image or a grid pattern with the PATTERN key on the remote commander. Press the PATTERN key again to restore the previous image. You can use a grid pattern as a guide to write text or to draw lines and shapes on the whiteboard or blackboard without using a computer.

### Note

You cannot use this key when "Type A USB", "Type B USB" or "Network" is selected as the input.

---

## Automatically adjusts Phase, Pitch and Shift of projected image while a signal is input from a computer (APA (Auto Pixel Alignment))

Press the APA key on the remote commander. Press again to cancel adjusting during the setting. You can also set APA in the Screen Menu. If Smart APA in the Function menu is set to "On", executes APA automatically when a signal is input.

## Turning Off the Power

- 1 Press the I/⏻ key on the unit or the remote commander.  
The projector starts shutdown and turns off. If you press the I/⏻ key within 10 seconds of the message being displayed, shutdown is canceled.
- 2 Unplug the AC power cord from the wall outlet.

---

### To turn off without displaying confirmation message

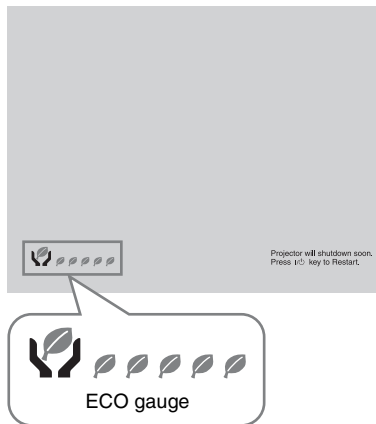
Press and hold the I/⏻ key on the unit for a few seconds.

---

### ECO gauge

This gauge indicates the current effectiveness of the projector's ECO function.  
(For details on the ECO function, see "ECO MODE key" and "ECO.")

The leaf icons are displayed when the projector is shut down. The number of displayed icons varies according to how much energy is saved as a result of using the ECO function.



# Indicators

The indicators allow checking the status and notify you of abnormal operation of the projector. If the projector exhibits abnormal status, address the problem in accordance with the table below.

## ON/STANDBY indicator

Status	Meaning/Remedies
Lights in red	The projector is in Standby mode.
Flashes in green	<ul style="list-style-type: none"><li>• The projector is ready to operate after having been turned on.</li><li>• The lamp cools after the projector is turned off.</li></ul>
Lights in green	The projector's power is on.
Lights in orange	The projector is in With No Input (Lamp Cutoff).
Flashes in red	The projector is in abnormal status. Symptoms are indicated by number of flashes. Address the problem in accordance with the following. If a symptom persists, despite having taken measures below, consult with qualified Sony personnel.
Flashes twice	The internal temperature is unusually high. Check the items below. <ul style="list-style-type: none"><li>• Check if nothing is blocking the ventilation holes.</li><li>• Check if the air filter is not clogged. (page 23)</li><li>• Check if the Installation Attitude in the Installation menu is set correctly.</li></ul>
Flashes six times	Unplug the AC power cord from a wall outlet. After checking that the ON/STANDBY indicator goes out, plug the power cord to a wall outlet again then turn on the projector.
Other number of flashes	Consult with qualified Sony personnel.

## LAMP/COVER indicator

Status	Meaning/Remedies
Flashes in red	Symptoms are indicated by number of flashes. Address the problem in accordance with the following.
Flashes twice	The lamp cover is not attached securely. (page 21)
Flashes three times	The temperature of lamp is unusually high. Turn off the power and wait for lamp to cool then turn on the power again. If the symptom is shown again, the lamp may be burnt out. In this case, replace the lamp with a new one (page 21).

# Replacing the Lamp

Replace the lamp with a new one if a message displayed on the projected image. Use an LMP-D213 projector lamp (not supplied) for replacement.

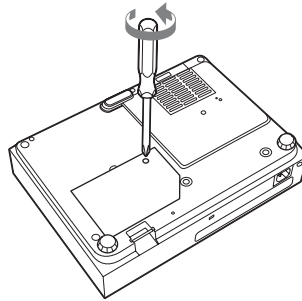
## Caution

- The lamp remains hot after the projector is turned off. **If you touch the lamp, you may burn your finger. When you replace the lamp, wait for at least an hour after turning off the projector for the lamp to cool sufficiently.**
- Do not allow any metallic or inflammable objects into the lamp replacement slot after removing the lamp, otherwise it may cause electrical shock or fire. Do not put your hands into the slot.

## Notes

- **If the lamp breaks, contact qualified Sony personnel. Do not replace the lamp yourself.**
- When removing the lamp, be sure to pull it out straight, by holding the designated location. If you touch a part of the lamp other than the designated location, you may be burned or injured. If you pull out the lamp while the projector is tilted, the pieces may scatter if the lamp breaks any may cause injury.

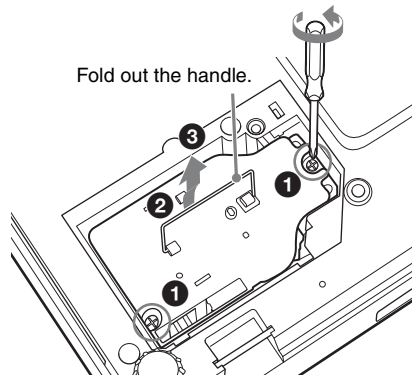
- 1 Turn off the projector, and disconnect the AC power cord from a wall outlet.
- 2 When the lamp has cooled sufficiently, open the lamp cover by loosening one screw.



## Note

For safety reasons, do not loosen any other screws.

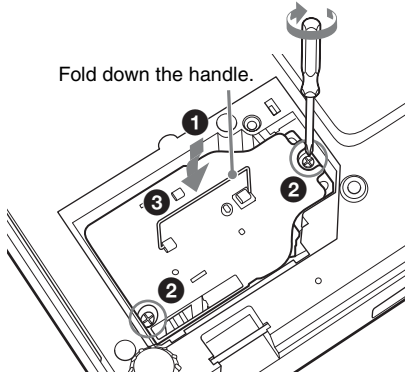
- 3 Loosen the two screws on the lamp unit (1). Fold out the handle (2), then pull out the lamp unit by the handle (3).



### Caution

Do not put your hands into the lamp replacement slot, and do not allow any liquid or other objects into the slot to **avoid electrical shock or fire**.

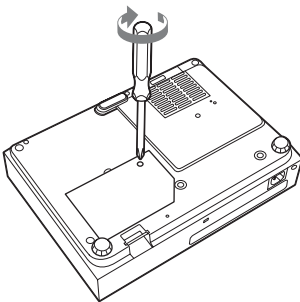
- 4 Insert the new lamp all the way in until it is securely in place (1). Tighten the two screws (2). Fold down the handle to replace it (3).



### Notes

- Be careful not to touch the glass surface of the lamp and a inside conductor.
- Insert the handle firmly to attach it securely.
- The power will not turn on if the lamp is not secured properly.

- 5 Close the lamp cover and tighten the 1 screw.



- 6 Connect the AC power cord to a wall outlet and turn on the projector.
- 7 Reset the lamp timer for notification of the next replacement time. Select “Lamp Timer Reset” on the Function menu then press the ENTER key. When a message appears, select “Yes” to reset the lamp timer.

### Caution

#### Disposal of the used lamp For the customers in the USA

Lamp in this product contains mercury. Disposal of these materials may be regulated due to environmental considerations. For disposal or recycling information, please contact your local authorities or the Telecommunications Industry Association ([www.eiae.org](http://www.eiae.org)).

# Cleaning the Air Filter

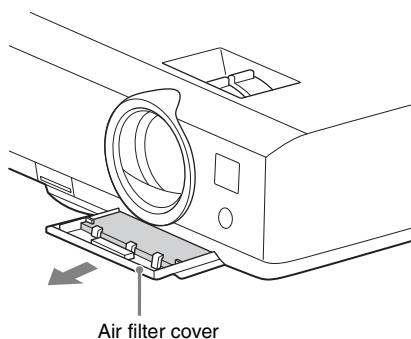
When a message appears on the projected image indicating time for a filter cleaning, clean the air filter.

If the dust cannot be removed from the air filter even after cleaning, replace the air filter with a new one. For details on purchasing/fitting a new air filter, consult with the store where you purchased the projector, or contact qualified Sony personnel.

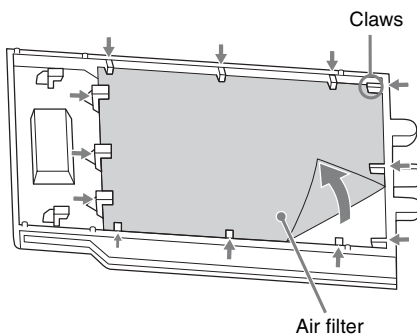
## Caution

If you neglect to clean the air filter, dust may accumulate, clogging it. As a result, the temperature may rise inside the unit, leading to a possible malfunction or fire.

- 1 Turn off the projector, and disconnect the AC power cord from the AC outlet.
- 2 Slide out and remove the air filter cover from the unit.



- 3 Clean the air filter with a vacuum cleaner.  
Pull out and remove the air filter, and clean it with a vacuum cleaner.



- 4 Reattach the air filter cover to the unit.

## Note

Install the air filter with its open weave side facing the bottom of the unit, then place the air filter cover back in the unit.

# AVERTISSEMENT

**Afin de réduire les risques d'incendie ou d'électrocution, ne pas exposer cet appareil à la pluie ou à l'humidité.**

**Afin d'écartier tout risque d'électrocution, garder le coffret fermé. Ne confier l'entretien de l'appareil qu'à un personnel qualifié.**

**AVERTISSEMENT  
CET APPAREIL DOIT ÊTRE RELIÉ À  
LA TERRE.**

## AVERTISSEMENT

Lors de l'installation de l'appareil, incorporer un dispositif de coupure dans le câblage fixe ou brancher la fiche d'alimentation dans une prise murale facilement accessible proche de l'appareil. En cas de problème lors du fonctionnement de l'appareil, enclencher le dispositif de coupure d'alimentation ou débrancher la fiche d'alimentation.

## ATTENTION

### À propos du connecteur LAN

Par mesure de sécurité, ne raccordez pas le connecteur pour le câblage de périphériques pouvant avoir une tension excessive à ce port.

## AVERTISSEMENT

- 1 Utilisez un cordon d'alimentation (câble secteur à 3 fils)/fiche femelle/fiche mâle avec des contacts de mise à la terre conformes à la réglementation de sécurité locale applicable.
- 2 Utilisez un cordon d'alimentation (câble secteur à 3 fils)/fiche femelle/fiche mâle avec des caractéristiques nominales (tension, ampérage) appropriées.

Pour toute question sur l'utilisation du cordon d'alimentation/fiche femelle/fiche mâle ci-dessus, consultez un technicien du service après-vente qualifié.

## IMPORTANT

La plaque signalétique se situe sous l'appareil.

## Pour les clients au Canada

CAN ICES-3 (B)/NMB-3(B)

## Pour les clients en Europe

Ce produit a été fabriqué par ou pour le compte de Sony Corporation, 1-7-1 Konan Minato-ku Tokyo, 108-0075 Japon. Toutes les questions relatives à la conformité des produits basées sur la législation européenne doivent être adressées à son représentant, Sony Deutschland GmbH, Hedelfinger Strasse 61, 70327 Stuttgart, Allemagne. Pour toute question relative au Service Après-Vente ou à la Garantie, merci de bien vouloir vous référer aux coordonnées qui vous sont communiquées dans les documents « Service (SAV) » ou Garantie.



# Précautions

## Sécurité

- Assurez-vous que la tension de service de votre projecteur est identique à la tension locale. Si un adaptateur de tension est nécessaire, informez-vous auprès d'un technicien Sony agréé.
- Si du liquide ou un objet solide pénètre dans le coffret, débranchez l'appareil et faites-le vérifier par un technicien Sony agréé avant de poursuivre l'utilisation.
- Débranchez le projecteur de la prise murale en cas de non-utilisation pendant plusieurs jours.
- Pour débrancher le cordon, le tirer par la fiche. Ne tirez jamais sur le cordon lui-même.
- La prise murale doit se trouver à proximité du projecteur et être facile d'accès.
- L'appareil demeure connecté à la source d'alimentation secteur tant qu'il est branché sur la prise murale, et ce même si l'appareil est éteint.
- Ne regardez pas dans l'objectif lorsque la lampe est allumée.
- Ne mettez pas la main et ne posez aucun objet près des orifices de ventilation ; l'air qui s'en échappe est très chaud.
- Prenez garde de ne pas vous coincer les doigts dans le pied avant lorsque vous réglez la hauteur de l'appareil. N'exercez pas de pression forte sur le dessus de l'appareil alors que le pied avant est déployé.
- Évitez d'utiliser un cordon prolongateur à faible tension, car cela risquerait de causer un court-circuit et un accident matériel.
- Prenez garde de ne pas vous coincer les doigts entre l'appareil et la surface du plancher lorsque vous déplacez le projecteur alors qu'il est installé sur le plancher.
- Ne transportez pas le projecteur sans avoir d'abord fermé le cabinet et le couvercle.

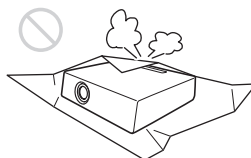
- N'installez pas l'appareil près d'une source de chaleur telle qu'un radiateur ou un conduit d'air, ou dans un emplacement exposé directement à la lumière du soleil, très poussiéreux ou humide, ou sujet à des vibrations mécaniques ou chocs.
- N'installez jamais le projecteur au plafond et ne le déplacez jamais par vos propres moyens. Veillez à vous adresser à un technicien Sony agréé (service payant).
- Si les orifices de ventilation sont obstrués, la chaleur interne augmente et peut entraîner un incendie ou endommager l'appareil. Pour assurer la circulation correcte de l'air et éviter toute surchauffe interne, appliquez les recommandations suivantes :
- Laissez de l'espace libre autour de l'appareil (page 4).



- Évitez de recouvrir les orifices de ventilation (évacuation/admission).

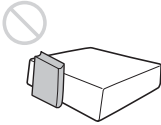


- Ne posez pas l'appareil sur des surfaces telles que sa feuille d'emballage, un linge doux, des journaux, un tapis ou des bouts de papier. Ces matériaux risqueraient d'obstruer les orifices de ventilation.

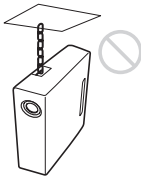


FR

- Ne placez aucun objet juste devant l'objectif pour éviter de bloquer la lumière durant la projection. La chaleur provenant de la lumière risque de les endommager. Utilisez la touche de masquage d'image pour couper l'image.



- N'utilisez pas la barre de sécurité comme antivol lors du transport ou de l'installation de l'appareil. Si vous soulevez ou accrochez l'appareil au moyen de la barre de sécurité, il risque de tomber et d'être endommagé, voire de provoquer des blessures.

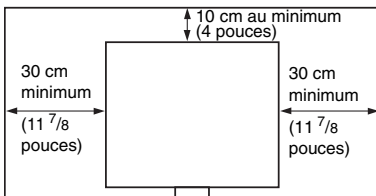


## Pour les revendeurs

- Vous devez fermer le couvercle du cabinet solidement lors de l'installation au plafond.

## Lors de l'installation

- Lorsque vous installez l'appareil, laissez un espace entre celui-ci et les murs, etc., comme illustré.



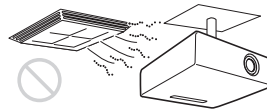
- Évitez d'utiliser l'appareil s'il est incliné de plus de 15 degrés par rapport à l'horizontale.



- Évitez d'utiliser l'appareil dans un endroit très chaud, très humide ou très froid.



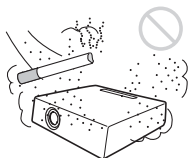
- Évitez d'installer l'appareil dans un endroit exposé directement au flux d'air froid ou chaud d'un climatiseur. L'installation dans un tel lieu peut engendrer une défaillance de l'appareil à cause de la condensation de l'humidité ou d'une hausse de température.



- Évitez d'installer l'appareil dans un endroit situé à proximité d'un détecteur de chaleur ou de fumée. Cela risquerait de provoquer une défaillance du détecteur.



- N'installez pas le projecteur dans un environnement très poussiéreux ou enfumé. Le filtre à air pourrait se colmater avec, pour résultat, un dysfonctionnement ou des dommages du projecteur.



- Si l'appareil est utilisé à une altitude de 1 500 m ou plus, réglez l'option « Mode haute altit. » sur « On » dans le menu Installation. Si ce réglage du mode n'est pas effectué alors que l'on utilise l'appareil à haute altitude, des effets négatifs peuvent s'ensuivre, tels qu'une baisse de fiabilité de certains composants.

### Nettoyage de l'objectif et du boîtier

- Veillez à débrancher le cordon d'alimentation de la prise secteur avant de procéder au nettoyage.
- Si vous frottez l'appareil avec un chiffon sale, vous risquez de le rayer.
- Si l'appareil est exposé à des substances volatiles telles que des insecticides, ou en cas de contact prolongé avec un produit en caoutchouc ou en résine vinylique, l'appareil risque de se détériorer ou de perdre son revêtement.
- Ne touchez pas l'objectif avec les mains nues.
- Nettoyage de la surface de l'objectif : Essuyez délicatement l'objectif avec un chiffon doux, notamment un chiffon de nettoyage pour vitres. Les taches tenaces peuvent être éliminées avec un chiffon doux légèrement humide. N'utilisez jamais de solvant tel qu'alcool, benzène, diluant ou détergent acide, alcalin ou abrasif, pas plus qu'une lingette de nettoyage chimique.

- Nettoyage du boîtier : Nettoyez délicatement le boîtier avec un chiffon doux. Les taches tenaces peuvent être éliminées avec un chiffon doux légèrement imprégné d'une solution détergente neutre. Ensuite, essuyez avec un chiffon doux et sec. N'utilisez jamais de solvant tel qu'alcool, benzène, diluant ou détergent acide, alcalin ou abrasif, pas plus qu'une lingette de nettoyage chimique.

### Éclairage

Pour une qualité d'image optimale, la face avant de l'écran ne doit pas être directement exposée à une source d'éclairage ou au rayonnement solaire.

### Projecteur LCD

Le projecteur LCD est fabriqué au moyen d'une technologie de haute précision. Il se peut toutefois que vous constatiez que de petits points noirs et/ou lumineux (rouges, bleus ou verts) apparaissent continuellement sur le projecteur LCD. Ceci est un résultat normal du processus de fabrication et n'est pas le signe d'un dysfonctionnement. Si vous utilisez plusieurs projecteurs LCD pour projeter sur un écran, la reproduction des couleurs peut varier selon les projecteurs, même s'ils sont du même modèle. Ceci est dû au fait que l'équilibre des couleurs peut être réglé différemment sur les projecteurs.

### Remarque concernant la condensation

Si la pièce dans laquelle le projecteur est installé subit de brusques changements de températures ou si vous déplacez le projecteur d'un endroit froid à un endroit chaud, de la condensation peut se former à l'intérieur du projecteur. Étant donné que la condensation peut provoquer un dysfonctionnement, réglez la température de votre climatiseur avec précaution. Si de la condensation se forme, laissez le projecteur allumé pendant deux heures avant de l'utiliser.

## À propos de la dissipation thermique

La température du boîtier du projecteur peut augmenter pendant ou immédiatement après l'utilisation ; il ne s'agit pas d'un dysfonctionnement.

## Écran

Si un écran à surface inégale est utilisé, il se peut, dans de rares cas, que des motifs de lignes apparaissent sur l'écran suivant la distance qui sépare l'écran de l'appareil ou suivant le taux de grossissement du zoom. Il ne s'agit pas d'un dysfonctionnement de l'appareil.

## Ventilateur

Le projecteur renferme un ventilateur qui empêche la température interne d'augmenter et qui peut donc générer du bruit. Ceci est un résultat normal du processus de fabrication et n'est pas le signe d'un dysfonctionnement. Toutefois, en cas de bruit anormal, adressez-vous à un technicien Sony agréé.

## Lampe

La lampe utilisée comme source de lumière contient du mercure dont la pression interne est très élevée. Une lampe au mercure à haute pression présente les caractéristiques suivantes :

- La luminosité de la lampe diminue au fil de son utilisation.
- La lampe peut cesser de fonctionner avec un bruit violent sous l'effet d'un choc, d'un dégât ou de la détérioration causée par le temps. La lampe peut cesser de briller et sauter.
- La longévité est propre à chaque lampe et varie selon ses conditions d'utilisation. Il est donc possible qu'elle cesse de fonctionner ou qu'elle ne brille plus, même avant le terme de la période de remplacement spécifiée.

- Elle peut aussi cesser de fonctionner au-delà de la période de remplacement prévue. Remplacez la lampe par une neuve dès que possible si un message apparaît sur l'image projetée, même si la lampe brille toujours normalement.

## Transport

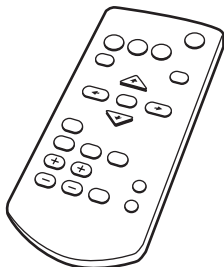
Cet appareil est un équipement de précision. Lors du transport de l'appareil, ne le soumettez pas à des chocs ou ne le laissez tomber. Ceci peut endommager l'appareil.

# Vérification des accessoires fournis

Télécommande RM-PJ8 (1)

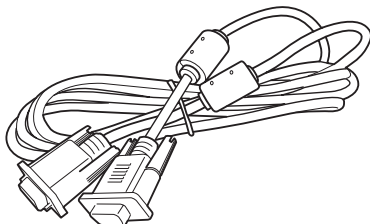
Pile au lithium (CR2025) (1)

La pile est déjà en place. Avant d'utiliser la télécommande, retirez la feuille de plastique isolante.



Cordon d'alimentation secteur (1)

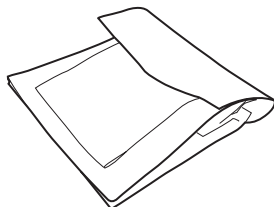
Câble Mini D-sub à 15 broches (1,8 m) (1)  
(1-838-938-11/Sony)



Bouchon d'objectif (1)



Mallette de transport (1)



Guide de référence rapide (ce manuel) (1)

Mode d'emploi (CD-ROM) (1)

Application Projector Station for Network

Presentation (CD-ROM) (1)

Module LAN sans fil USB IFU-WLM3 (1)

## Utilisation des manuels sur CD-ROM

Insérez le CD-ROM fourni dans le lecteur de CD-ROM de votre ordinateur ; le CD-ROM démarre automatiquement après quelques instants. Sélectionnez le Mode d'emploi que vous souhaitez lire. Si le CD-ROM ne démarre pas automatiquement, ouvrez le fichier « index.html » sur le CD-ROM. Pour lire le Mode d'emploi enregistré sur le CD-ROM, vous devez installer Adobe Acrobat Reader 5.0 ou une version ultérieure sur votre ordinateur.

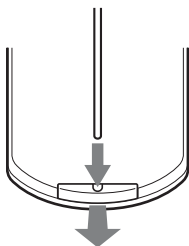
## Installation de Projector Station for Network Presentation

- 1** Fermez toutes les applications en cours d'exécution.
- 2** Insérez le CD-ROM fourni dans le lecteur de CD-ROM de l'ordinateur.
- 3** Ouvrez le CD-ROM et cliquez deux fois sur le fichier .exe.  
Lorsque le message « Contrôle de compte d'utilisateur » s'affiche, cliquez sur « Autoriser » ou sur « Oui ».
- 4** Suivez les instructions à l'écran pour installer le logiciel.

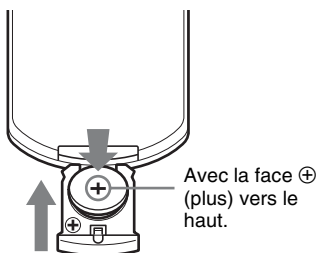
## Installation des piles

- 1 Retirez le compartiment de la pile au lithium.

Retirez le compartiment de la pile à l'aide d'une tige, comme illustré sur le schéma.



- 2 Insérez une pile au lithium.



- 3 Fermez le compartiment de la pile au lithium.

### ATTENTION

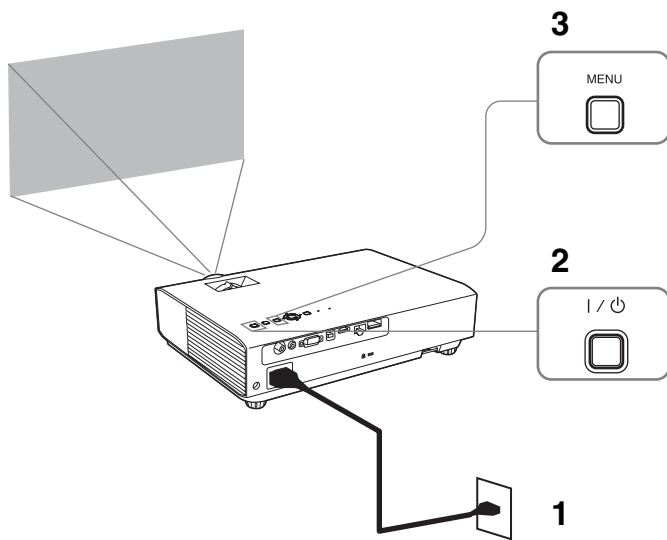
Il y a danger d'explosion s'il y a remplacement incorrect de la batterie. Remplacer uniquement avec une batterie du même type ou d'un type équivalent recommandé par le constructeur. Lorsque vous mettez la batterie au rebut, vous devez respecter la législation en vigueur dans le pays ou la région où vous vous trouvez.



### Mise en place des piles

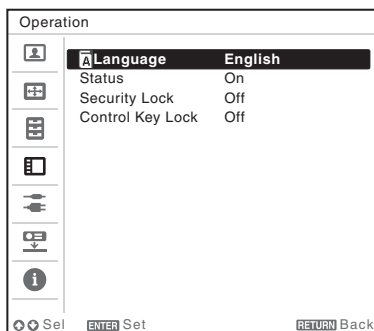
Une pile au lithium (CR2025) est fournie pour la télécommande RM-PJ8. Pour éviter tout risque d'explosion, utilisez une pile au lithium (CR2025).

# Sélection de la langue de menu

L'anglais est défini d'origine comme langue d'affichage des menus, des messages, etc.  
Pour changer la langue des menus à l'écran, procédez comme suit :



- 1** Branchez le cordon d'alimentation secteur à la prise murale.
- 2** Mettez le projecteur sous tension.  
Appuyez sur la touche I/⏻.
- 3** Appuyez sur la touche MENU pour afficher le menu.  
Si l'affichage n'est pas net, réglez la mise au point, la taille et la position de l'image projetée (page 14).
- 4** Sélectionnez la langue des menus.
  - ① Appuyez sur la touche ↑ ou ↓ pour sélectionner le menu Marche (  ), puis appuyez sur la touche ENTER.
  - ② Appuyez sur la touche ↑ ou ↓ pour sélectionner « Language (  ) », puis appuyez sur la touche ENTER.



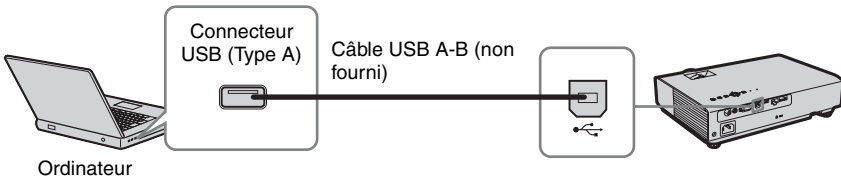
- 5** Appuyez sur la touche MENU pour désactiver l'écran de menu.
  - ③ Appuyez sur la touche ↑/↓/←/→ pour sélectionner la langue, puis appuyez sur la touche ENTER.

# Raccordement du projecteur

Vous pouvez raccorder le projecteur à des périphériques externes avec un connecteur de sortie RGB ou HDMI. En outre, vous pouvez utiliser les méthodes suivantes pour raccorder le projecteur à des périphériques externes :

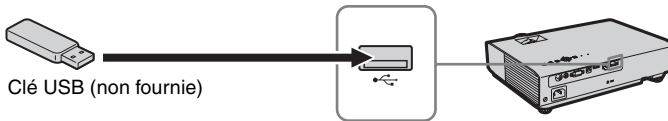
## Connecteur USB (Type B) (•⇄)

Pour le raccordement à un ordinateur doté d'un connecteur USB (« Projection d'une image à l'aide d'une connexion USB »).



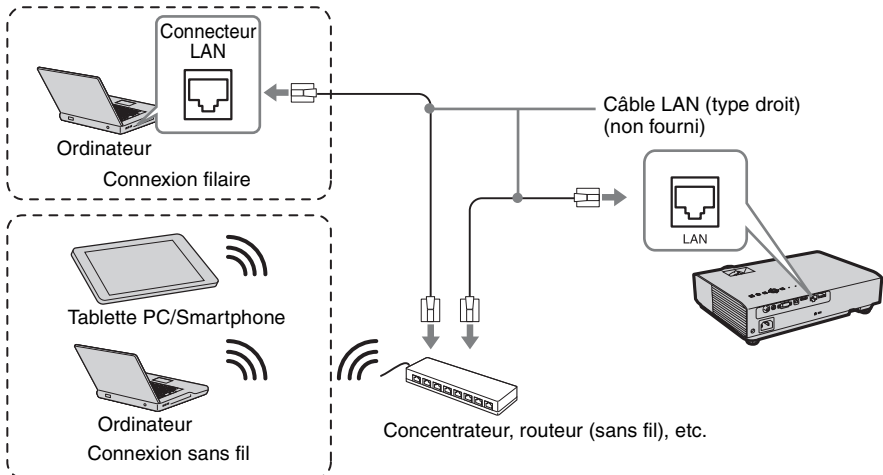
## Connecteur USB (Type A) (•⇄)

Pour le raccordement à une clé USB (« Utilisation de USB Media Viewer »).



## Connecteur LAN

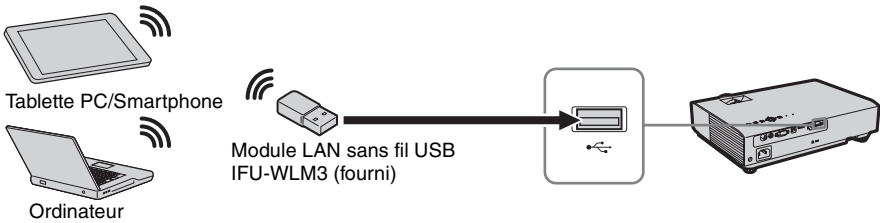
Pour se connecter à un ordinateur, une tablette PC ou un smartphone via un concentrateur ou un routeur (« Fonction Présentation via le réseau »).





## Connecteur USB (Type A) ( )

Pour la connexion à un module LAN sans fil USB IFU-WLM3 (fourni) (« Fonction Présentation via le réseau »).

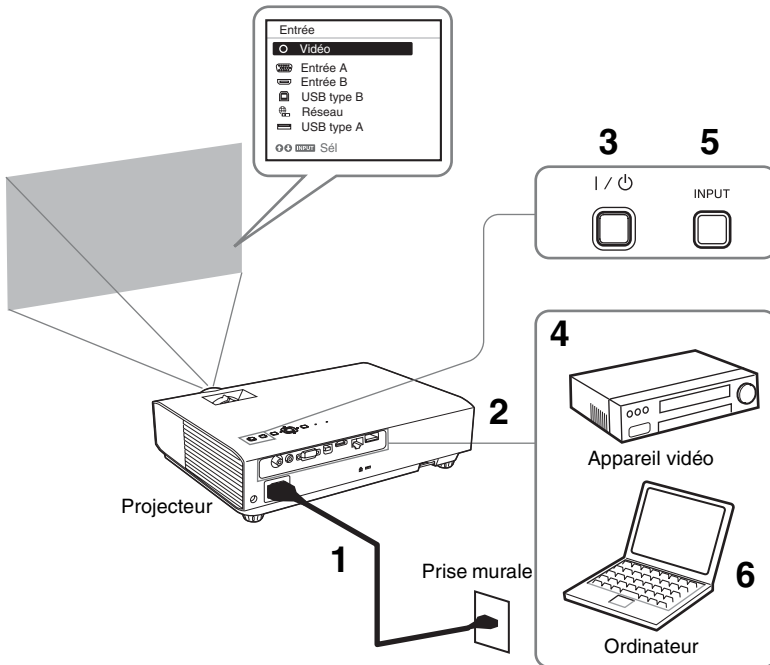


### Remarques

- Les modules LAN sans fil USB non désignés ne sont pas pris en charge.
- Lorsque vous connectez/déconnectez le module LAN sans fil USB, vérifiez que le projecteur est en mode Veille (Mode de veille : « Bas »), ou que le cordon d'alimentation est débranché de la prise secteur.
- Pour connecter sans fil une tablette PC/un smartphone au projecteur via le Module LAN sans fil USB IFU-WLM3 (fourni), réglez « Config. pt d'accès » sur « Manuel » dans les « Param. WLAN » du projecteur.
- Les réglages par défaut définis en usine pour «Manuel» sont les suivants.  
SSID : adresse VPL + MAC pour le réseau local  
Méthode de sécurité : WEP(64bit)  
Mot de passe : sony1

# Projection d'une image

La taille de l'image projetée dépend de la distance entre le projecteur et l'écran. Installez le projecteur de façon à adapter l'image projetée à la taille de l'écran. Pour plus d'informations sur les distances de projection et les tailles de l'image projetée, reportez-vous à la section « Distance de projection ».



**1** Branchez le cordon d'alimentation secteur à la prise murale.

**2** Raccordez tous les appareils au projecteur.

**3** Appuyez sur la touche I/⏻ pour mettre l'appareil sous tension.

**4** Mettez sous tension l'appareil raccordé.

**5** Sélectionnez la source d'entrée. Appuyez sur la touche INPUT du projecteur pour afficher le menu permettant de modifier le signal d'entrée à l'écran. Appuyez plusieurs fois sur la

touche INPUT ou appuyez sur la touche ⬆/⬇ pour sélectionner l'image à projeter.

**6** Lorsque vous projetez les images d'un ordinateur, faites basculer la sortie de l'ordinateur vers l'affichage externe. La méthode de basculement de la sortie dépend du type d'ordinateur.

(Exemple)



Pour projeter les fichiers image enregistrés dans une clé USB, reportez-vous à la section « USB Media Viewer ». Pour projeter une image à l'aide d'une connexion USB, reportez-vous à la section « Projection d'une image à l'aide d'une connexion USB ». Pour utiliser la fonction Présentation via le réseau, reportez-vous à la section « Fonction Présentation via le réseau ». Pour plus d'instructions sur les points ci-dessus, reportez-vous au Mode d'emploi (CD-ROM).

**7** Réglez la mise au point, la taille et la position de l'image projetée (page 14).

## Affichage d'images ou de fichiers envoyés par une tablette PC/un smartphone

Vous pouvez projeter des images JPEG, des fichiers PDF, etc. stockés sur une tablette PC/un smartphone, sans fil à l'aide d'une application spécifique.\*1

Pour télécharger\*2 ou savoir comment utiliser cette application, accédez à l'URL suivante.

<http://PWPresenter.pixelworks.com>

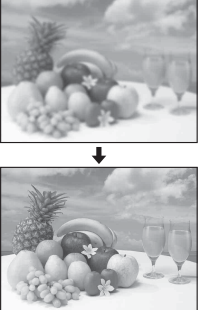


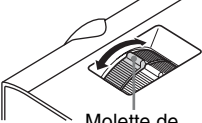
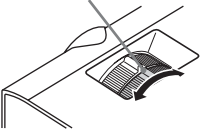
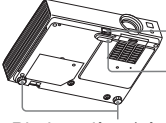


\*1 : l'une des conditions suivantes est requise pour utiliser l'application.

- Vous devez être connecté à un réseau sur lequel il est possible d'établir une connexion sans fil (page 10).
- Vous devez être connecté à un réseau sans fil via le module LAN sans fil USB IFU-WLM3 (fourni) raccordé au projecteur (page 11).

\*2 : selon votre connexion Internet, la communication des données est susceptible d'être payante.

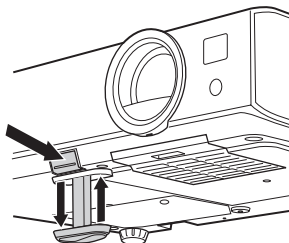
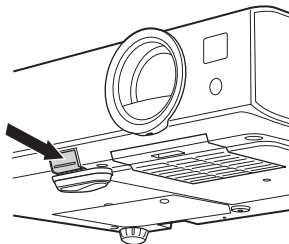
## Réglage de l'image projetée

Mise au point	Taille (zoom)	Position
		
 <p data-bbox="255 675 376 715">Molette de mise au point</p>	<p data-bbox="484 552 619 571">Lever de zoom</p> 	 <p data-bbox="893 555 992 667">Bouton de réglage du pied Pied avant (réglable)</p> <p data-bbox="725 683 941 703">Pieds arrière (réglables)</p>

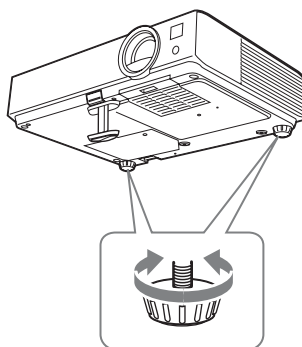
## Réglage de l'inclinaison du projecteur à l'aide du bouton de réglage du pied/des pieds arrière (réglables)

En modifiant l'inclinaison du projecteur à l'aide du bouton de réglage du pied/des pieds arrière (réglables), il vous est possible de régler la position de l'image projetée.

- 1 Maintenez enfoncé le bouton de réglage du pied, puis soulevez l'avant du projecteur pour régler l'angle.



- 2 Dès que vous obtenez l'angle souhaité, relâchez le bouton de réglage du pied pour verrouiller la position.
- 3 Réglez avec précision l'angle du projecteur en faisant pivoter les pieds arrière (réglables).



### Remarques

- Veillez à ne pas abaisser le projecteur sur vos doigts.
- Évitez d'appuyer fortement sur le dessus de l'appareil lorsque le pied avant (réglable) est déployé.
- Veillez à ne pas trop serrer les pieds arrière (réglables). Vous risqueriez de les rompre.

## Modification du rapport de format de l'image projetée

Appuyez sur la touche ASPECT de la télécommande pour modifier le rapport de format de l'image projetée. Vous pouvez également modifier ce réglage dans Aspect du menu Écran.

---

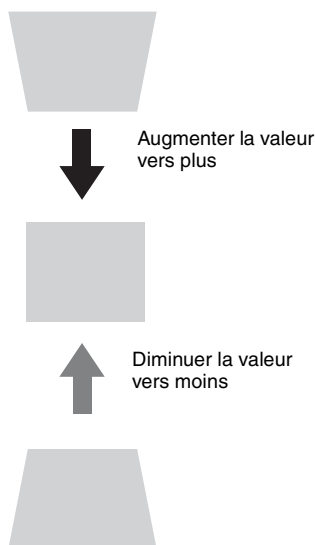
## Correction de la distorsion trapézoïdale de l'image projetée (Fonction trapèze)

Il se peut que la fonction Trapèze ne fonctionne pas automatiquement lorsque l'écran est incliné. Dans ce cas, réglez manuellement le trapèze.

- 1 Appuyez sur la touche KEYSTONE de la télécommande ou sélectionnez Trapèze V dans le menu Installation.
- 2 Utilisez ▲/▼/◀/▶ pour régler la valeur. Plus la valeur est élevée, plus le haut de l'image projetée est étroit. Plus la valeur est faible, plus le bas de l'image est étroit.

### Remarque

Étant donné que le réglage de Trapèze est une correction électronique, l'image peut être altérée.



---

## Affichage d'une mire

Vous pouvez afficher une mire pour régler l'image projetée ou une mire quadrillée avec la touche PATTERN de la télécommande. Appuyez à nouveau sur la touche PATTERN pour rétablir l'image précédente. Vous pouvez utiliser une mire quadrillée comme guide pour écrire du texte ou dessiner des lignes ou des formes sur le tableau blanc ou le tableau noir sans recourir à un ordinateur.

### Remarque

Vous ne pouvez pas utiliser cette touche lorsque vous sélectionnez l'entrée « USB Type A », « USB Type B » ou « Réseau ».

---

## Réglage automatique de la Phase, du Pas et du Déplacement de l'image projetée lors de la réception d'un signal d'ordinateur (APA (alignement automatique des pixels))

Appuyez sur la touche APA de la télécommande. Appuyez à nouveau sur cette touche pour annuler le réglage en cours de paramétrage.

Vous pouvez également régler l'APA dans le menu Écran. Si vous réglez APA intelligent sur « On » dans le menu Fonction, vous pouvez lancer automatiquement l'APA lors de la réception d'un signal.

## Mise hors tension

- 1 Appuyez sur la touche I/⏻ de l'appareil principal ou de la télécommande.  
Le projecteur s'arrête et se met hors tension. Si vous appuyez sur la touche I/⏻ dans les 10 secondes qui suivent l'affichage du message, l'arrêt est annulé.
- 2 Débranchez le cordon d'alimentation secteur de la prise murale.

---

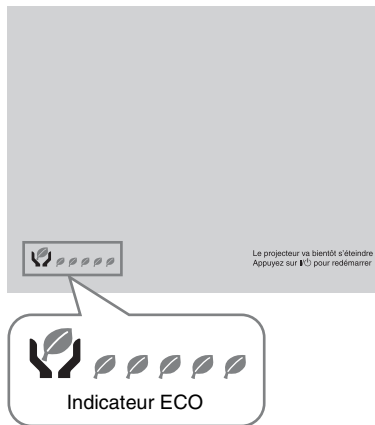
### Mise hors tension sans afficher de message de confirmation

Maintenez enfoncée la touche I/⏻ de l'appareil pendant quelques secondes.

---

### Indicateur ECO

Cet indicateur mesure l'efficacité actuelle de la fonction ECO du projecteur. (Pour plus de détails sur la fonction ECO, reportez-vous aux rubriques « Touche ECO MODE » et « ECO ».) Les icônes en forme de feuille s'affichent lorsque le projecteur est éteint. Le nombre d'icônes affichées varie selon la quantité d'énergie économisée suite à l'utilisation de la fonction ECO.



# Témoins

Les témoins vous permettent de vérifier l'état du projecteur et vous avertissent d'un éventuel dysfonctionnement.

Si le projecteur indique un état anormal, reportez-vous au tableau ci-dessous afin de remédier au problème.

## Témoin ON/STANDBY

État	Signification/Solutions
S'allume en rouge	Le projecteur est en mode de veille.
Clignote en vert	<ul style="list-style-type: none"><li>Le projecteur est prêt à fonctionner dès qu'il est sous tension.</li><li>La lampe refroidit après la mise hors tension du projecteur.</li></ul>
S'allume en vert	Le projecteur est sous tension.
S'allume en orange	Le projecteur est en mode Sans entrée (Coupure lampe).
Clignote en rouge	L'état du projecteur est anormal. Les symptômes sont indiqués par le nombre de clignotements. Conformez-vous aux instructions suivantes afin de remédier au problème. Si un symptôme persiste même après avoir pris les mesures ci-dessous, contactez un technicien Sony agréé.
Clignote à deux reprises	La température à l'intérieur du projecteur est anormalement élevée. Vérifiez les éléments ci-dessous. <ul style="list-style-type: none"><li>Assurez-vous que les orifices de ventilation ne sont pas obstrués.</li><li>Assurez-vous que le filtre à air n'est pas bouché. (page 21)</li><li>Vérifiez si le réglage Attitude Installation du menu Installation est correct.</li></ul>
Clignote à six reprises	Débranchez le cordon d'alimentation secteur de la prise murale. Après avoir confirmé l'extinction du témoin ON/STANDBY, rebranchez le cordon d'alimentation secteur à une prise murale, puis mettez le projecteur sous tension.
Autre nombre de clignotements	Consultez un technicien Sony agréé.

## Témoin LAMP/COVER

État	Signification/Solutions
Clignote en rouge	Les symptômes sont indiqués par le nombre de clignotements. Conformez-vous aux instructions suivantes afin de remédier au problème.
Clignote à deux reprises	Le couvercle de la lampe n'est pas correctement fixé. (page 19)
Clignote à trois reprises	La température de la lampe est anormalement élevée. Mettez le projecteur hors tension et attendez que la lampe refroidisse, puis remettez-le sous tension. Si le symptôme réapparaît, la lampe est peut-être grillée. Dans ce cas, remplacez-la par une neuve (page 19).



# Remplacement de la lampe

Remplacez la lampe par une neuve si un message s'affiche sur l'image projetée. Utilisez une lampe de rechange pour projecteur LMP-D213 (non fournie).

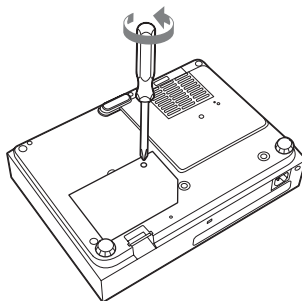
## Mise en garde

- La lampe reste chaude après la mise hors tension du projecteur. **Ne la touchez pas, car vous pourriez vous brûler les doigts. Avant de remplacer la lampe, attendez au moins une heure après la mise hors tension du projecteur pour lui permettre de refroidir suffisamment.**
- Assurez-vous de ne pas introduire des objets métalliques ou inflammables dans la fente de remplacement de la lampe après avoir retiré celle-ci afin d'éviter tout risque d'électrocution ou d'incendie. N'insérez pas les mains dans la fente.

## Remarques

- **Si la lampe se casse, contactez un technicien Sony agréé. Ne remplacez pas la lampe vous-même.**
- Quand vous retirez la lampe, veillez à l'extraire en ligne droite, en la tenant par le point désigné. Tout contact avec une partie de la lampe autre que le point désigné peut provoquer des brûlures ou des blessures. Si vous retirez la lampe quand le projecteur est incliné et qu'elle se casse, vous risquez de vous blesser avec les projections de verre.

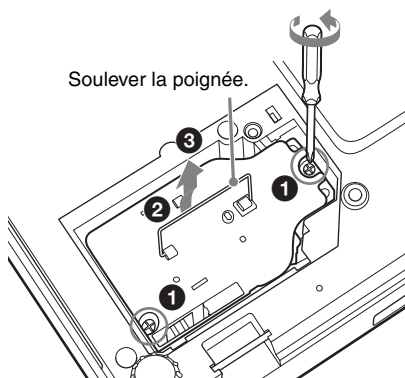
- 1 Mettez le projecteur hors tension et débranchez le cordon d'alimentation secteur de la prise murale.
- 2 Lorsque la lampe a suffisamment refroidi, ouvrez le couvercle de lampe en desserrant 1 vis.



## Remarque

Pour des raisons de sécurité, ne desserrez aucune autre vis.

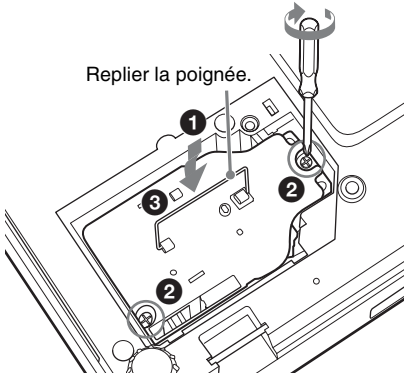
- 3 Desserrez les deux vis situées sur la lampe (1). Soulevez la poignée (2), puis retirez la lampe à l'aide de la poignée (3).



### Mise en garde

Ne mettez pas vos mains dans l'emplacement de remplacement de la lampe ; veillez en outre à ne pas verser de liquide et à ne laisser tomber aucun objet dans cet emplacement **afin d'éviter une secousse électrique ou un incendie**.

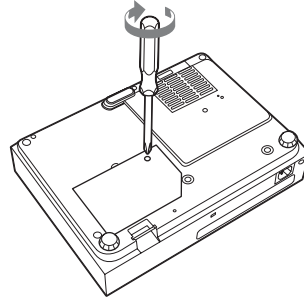
- 4 Introduisez la nouvelle lampe à fond jusqu'à ce qu'elle soit correctement en place (1). Serrez les deux vis (2). Repliez la poignée afin de la remettre en place (3).



### Remarques

- Veillez à ne pas toucher la surface en verre de la lampe ni le conducteur interne.
- Insérez fermement la poignée pour bien la remettre en place.
- Vous ne pourrez pas allumer le projecteur si la lampe n'est pas correctement installée.

- 5 Fermez le couvercle de lampe et serrez la vis 1.



- 6 Branchez le cordon d'alimentation secteur sur une prise murale et mettez le projecteur sous tension.

- 7 Réinitialisez la durée de lampe pour être informé du nombre d'heures d'utilisation.

Sélectionnez « Réinit. durée lampe » dans le menu Fonction, puis appuyez sur la touche ENTER. Lorsqu'un message apparaît, sélectionnez « Oui » pour réinitialiser la durée de lampe.

### Mise en garde

#### Mettre à disposition de la lampe usagée

##### Pour les clients aux États-Unis

La lampe dans ce produit contient du mercure. La disposition de ces matériaux peut être réglementée suite à des considérations environnementales. Pour obtenir des informations de disposition ou de recyclage, veuillez communiquer avec vos autorités locales ou la Telecommunications Industry Association ([www.eiae.org](http://www.eiae.org)).

# Nettoyage du filtre à air

Lorsqu'un message indiquant la nécessité de remplacer un filtre s'affiche sur l'image projetée, nettoyez le filtre à air.

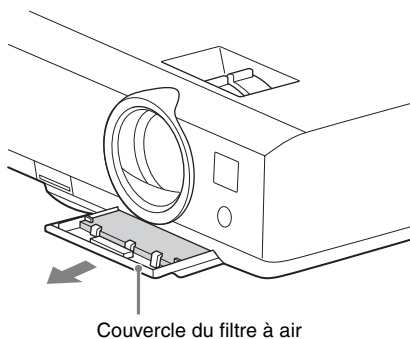
S'il n'est pas possible d'enlever la poussière du filtre à air, même après un nettoyage, remplacez ce dernier par un neuf. Pour plus de détails sur l'achat ou le remplacement d'un filtre à air, contactez le magasin qui vous a vendu le projecteur ou un technicien Sony agréé.

## Mise en garde

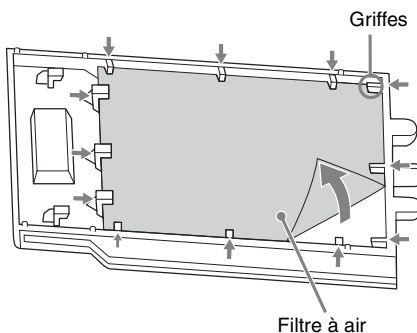
**Si vous omettez de nettoyer le filtre à air, des poussières peuvent s'accumuler et le colmater. La température peut alors augmenter à l'intérieur de l'appareil et provoquer un mauvais fonctionnement ou un incendie.**

**1** Mettez le projecteur hors tension et débranchez le cordon d'alimentation secteur de la prise murale.

**2** Faites glisser le couvercle du filtre à air et retirez-le.



**3** Nettoyez le filtre à air à l'aide d'un aspirateur.  
Tirez sur le filtre à air pour le retirer et nettoyez-le avec un aspirateur.



**4** Remplacez le couvercle du filtre à air de l'appareil.

## Remarque

Installez le filtre à air en plaçant le côté tissé face au bas de l'appareil, puis remplacez le couvercle du filtre à air sur l'appareil.

---

# ADVERTENCIA

**Para reducir el riesgo de electrocución, no exponga este aparato a la lluvia ni a la humedad.**

**Para evitar descargas eléctricas, no abra el aparato. Solicite asistencia técnica únicamente a personal especializado.**

**ADVERTENCIA  
ESTE APARATO DEBE CONECTARSE A TIERRA.**

## ADVERTENCIA

Al instalar la unidad, incluya un dispositivo de desconexión fácilmente accesible en el cableado fijo, o conecte el enchufe de alimentación a una toma de corriente fácilmente accesible cerca de la unidad. Si se produce una anomalía durante el funcionamiento de la unidad, accione el dispositivo de desconexión para desactivar la alimentación o desconecte el enchufe de alimentación.

## PRECAUCIÓN

### Acerca del conector LAN

Por razones de seguridad, no enchufe a este puerto un conector de cableado de dispositivo periférico que pueda tener una tensión excesiva.

## ADVERTENCIA

- 1 Utilice un cable de alimentación (cable de alimentación de 3 hilos)/conector/enchufe del aparato recomendado con toma de tierra y que cumpla con la normativa de seguridad de cada país, si procede.
- 2 Utilice un cable de alimentación (cable de alimentación de 3 hilos)/conector/enchufe del aparato que cumpla con los valores nominales correspondientes en cuanto a tensión e intensidad.

Si tiene alguna duda sobre el uso del cable de alimentación/conector/enchufe del aparato, consulte a un técnico de servicio cualificado.

## IMPORTANTE

La placa de características está situada en la parte inferior.

### Para los clientes de Europa

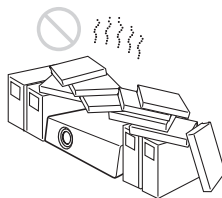
Este producto ha sido fabricado por, o en nombre de Sony Corporation, 1-7-1 Konan Minato-ku Tokyo, 108-0075 Japón. Las consultas relacionadas con la conformidad del producto basadas en la legislación de la Unión Europea deben dirigirse al representante autorizado, Sony Deutschland GmbH, Hedelfinger Strasse 61, 70327 Stuttgart, Alemania. Para cualquier asunto relacionado con el servicio o la garantía, por favor diríjase a la dirección indicada en los documentos de servicio o garantía adjuntados con el producto.

# Precauciones

## Seguridad

- Compruebe que la tensión de funcionamiento de la unidad sea la misma que la del suministro eléctrico local. Si es necesario adaptar la tensión, consulte con personal especializado de Sony.
- Si se introduce algún objeto sólido o líquido en la unidad, desenchúfela y haga que sea revisada por personal especializado de Sony antes de volver a utilizarla.
- Desenchufe la unidad de la toma mural cuando no vaya a utilizarla durante varios días.
- Para desconectar el cable, tire del enchufe. Nunca tire del propio cable.
- La toma mural debe encontrarse cerca de la unidad y ser de fácil acceso.
- La unidad no estará desconectada de la fuente de alimentación de CA mientras esté conectada a la toma mural, aunque haya apagado la unidad.
- No mire al objetivo mientras la lámpara esté encendida.
- No coloque la mano ni ningún objeto cerca de los orificios de ventilación. El aire que sale está caliente.
- Tenga cuidado para no pillarse los dedos con el pie delantero al ajustar la altura de la unidad. No presione con fuerza la parte superior de la unidad con el pie delantero extendido.
- Evite utilizar un cable prolongador con un bajo límite de tensión, ya que puede producir cortocircuitos e incidentes físicos.
- No se atrape los dedos entre la unidad y la superficie del suelo al mover un proyector instalado en el suelo.
- No transporte el proyector guardado en su estuche y con la tapa abierta.
- No instale la unidad en una ubicación cercana a fuentes de calor tales como radiadores o conducciones de aire, ni en un lugar sujeto a la luz directa del sol, demasiado polvo o humedad, vibraciones mecánicas o golpes.

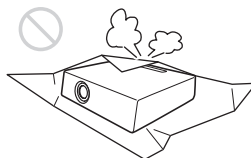
- No monte en ningún caso el proyector en el techo ni lo mueva sin la ayuda de otra persona. Asegúrese de consultar con personal especializado (cualificado) de Sony.
- Si se bloquean los orificios de ventilación, el calor interno aumentará y esto podría provocar un incendio o dañar la unidad. Con el fin de facilitar una circulación de aire adecuada y evitar el recalentamiento interno, siga los consejos que se indican a continuación:
- Deje espacio alrededor de la unidad (página 4).



- Procure no utilizar ningún objeto que cubra los orificios de ventilación (salida/entrada de aire).

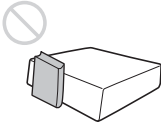


- No coloque la unidad sobre superficies tales como partes del embalaje original, paños suaves, papeles, cojines o trozos de papel. Dichos materiales podrían pegarse a los orificios de ventilación.

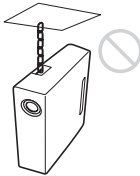


ES

- No coloque ningún objeto justo delante del objetivo que pueda bloquear la luz durante la proyección. El calor de la luz puede dañar el objeto. Utilice la tecla de función de apagado de la imagen para interrumpir la imagen.



- No utilice la barra de seguridad para evitar robos durante el transporte o la instalación de la unidad. Si eleva la unidad o la deja suspendida mediante la barra de seguridad, es posible que la unidad se caiga y se dañe, asimismo, podría provocar daños personales.

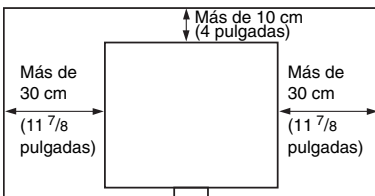


## Para los distribuidores

- Cierre firmemente la tapa de la carcasa cuando lo instale en el techo.

## Sobre la instalación

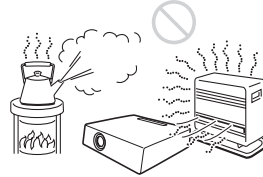
- Cuando instale la unidad, deje espacio entre cualquier pared o similar y la unidad como se muestra en la ilustración.



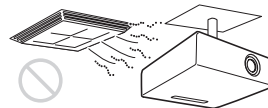
- Evite utilizar la unidad si está inclinada más de 15 grados en posición horizontal.



- Evite utilizar la unidad en lugares en los que la temperatura o la humedad sean muy elevadas, o en los que la temperatura sea muy baja.



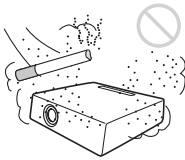
- Evite instalar la unidad en lugares expuestos a un flujo directo de aire frío o caliente procedente de un aparato de climatización. Si se instala en una ubicación de estas características, la unidad puede averiarse debido a la condensación de humedad o a un aumento de temperatura.



- Evite instalar la unidad en una ubicación cercana a un sensor de calor o de humo. Si se instala en una ubicación de estas características, podría provocar un fallo de funcionamiento del sensor.



- Evite instalar la unidad en un entorno en el que haya un exceso de polvo o humo. Si lo hace, el filtro del aire se obstruirá, y es posible que la unidad se averíe o no funcione correctamente.



- Si utiliza el proyector a altitudes de 1.500 m o más, ajuste la opción “Modo gran altitud” del menú Instalación en “Sí”. Si no establece este modo cuando se utiliza la unidad a altitudes elevadas pueden producirse efectos adversos, tales como la reducción de la fiabilidad de determinados componentes.

### Limpeza del objetivo y de la carcasa

- Asegúrese de desconectar el cable de alimentación de CA de la toma de corriente de CA antes de limpiar la unidad.
- Si frota la unidad con un paño sucio, la carcasa podría rayarse.
- Si la unidad se expone a materiales volátiles, como insecticidas, o si está en contacto con algún producto de goma o resina de vinilo durante un período de tiempo prolongado, la unidad podría deteriorarse o el recubrimiento podría desprenderse.
- No toque el objetivo con las manos desprotegidas.
- Limpieza de la superficie del objetivo: Limpie suavemente el objetivo con un paño suave, como una gamuza. Las manchas resistentes pueden eliminarse con un paño suave ligeramente humedecido con agua. No utilice nunca solventes como el alcohol, el benceno o los disolventes, ni detergentes ácidos, alcalinos o abrasivos, ni paños de limpieza con productos químicos.

- Acerca de la limpieza de la carcasa: Limpie la carcasa suavemente con un paño suave. Las manchas persistentes pueden eliminarse con un paño suave ligeramente humedecido en una solución detergente neutra previamente escurrido y, a continuación, pasando un paño suave y seco. No utilice nunca solventes como el alcohol, el benceno o los disolventes, ni detergentes ácidos, alcalinos o abrasivos, ni paños de limpieza con productos químicos.

### Iluminación

Con el fin de obtener imágenes con la mejor calidad posible, la parte frontal de la pantalla no debe estar expuesta a la luz solar ni a iluminaciones directas.

### Proyector LCD

El proyector LCD está fabricado con tecnología de alta precisión. No obstante, es posible que se observen pequeños puntos negros o brillantes (rojos, azules o verdes), o ambos, de forma continua en el proyector. Se trata de un resultado normal del proceso de fabricación y no indica un fallo de funcionamiento. Además, si utiliza varios proyectores LCD para proyectar en una pantalla, es posible que la reproducción de colores no sea igual en todos los proyectores, incluso si son del mismo modelo, ya que el balance de color puede estar configurado de manera distinta.

### Acerca de la condensación

Si la temperatura de la habitación en la que se instala el proyector cambia rápidamente, o si el proyector se traslada súbitamente de un lugar muy frío a uno muy cálido, es posible que se produzca condensación en el proyector. La condensación puede provocar errores de funcionamiento, por lo que debe prestarse atención al ajustar la temperatura del aire acondicionado. Si se produce condensación, deje el proyector encendido durante dos horas antes de utilizarlo.

## Información sobre la disipación del calor

La temperatura del interior del proyector puede aumentar durante su utilización o inmediatamente después. Sin embargo, no se trata de un problema de funcionamiento.

## Pantalla

Cuando utilice una pantalla de superficie irregular, en raras ocasiones aparecerán patrones de bandas en la pantalla, dependiendo de la distancia entre la pantalla y la unidad, o de la ampliación del zoom. Esto no significa una avería de la unidad.

## Ventilador

Es posible que se produzca ruido, ya que el proyector está equipado con un ventilador en su interior para evitar que la temperatura interna aumente. Se trata de un resultado normal del proceso de fabricación y no indica un fallo de funcionamiento. Si, no obstante, se produce un ruido anómalo, consulte con personal especializado de Sony.

## Lámpara

La lámpara que se utiliza como fuente de luz contiene mercurio a una presión interna elevada. Una lámpara de mercurio a alta presión posee las siguientes características:

- El brillo de la lámpara decrecerá según el tiempo de uso transcurrido.
- Es posible que la lámpara se rompa emitiendo un sonido fuerte como resultado de un golpe, daños o el deterioro causado por el paso del tiempo. Es posible que la lámpara se apague y se quemé.
- La vida útil de la lámpara varía en función de las diferencias individuales o de las condiciones de uso de cada lámpara. Por lo tanto, podría romperse o no iluminar incluso antes de la fecha de sustitución especificada.

- También es posible que se rompa una vez transcurrida la fecha de sustitución. Sustituya la lámpara por una nueva tan rápido como sea posible si aparece un mensaje en la imagen proyectada, incluso si la lámpara aún se ilumina con normalidad.

## Transporte

Esta unidad es un producto de precisión. Cuando transporte la unidad, no la someta a golpes ni deje que se caiga. Podría averiar la unidad.

**FE DE ERRATAS** (Donde aparezca)  
**DICE:** Módulo LAN inalámbrico USB  
**DEBE DECIR:** Adaptador de red inalámbrica (USB)

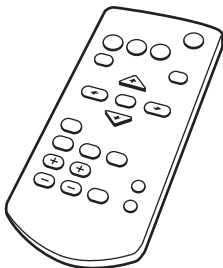


# Comprobación de los accesorios suministrados

Mando a distancia RM-PJ8 (1)

Pila de litio (CR2025) (1)

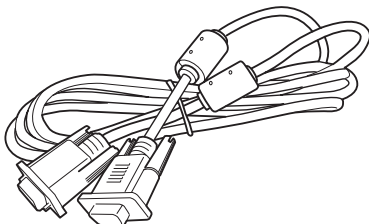
La pila ya se suministra instalada. Antes de usar el mando a distancia, retire la película aislante.



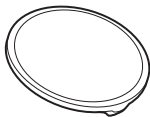
Cable de alimentación de CA (1)

Cable Mini D-sub de 15 contactos (1,8 m)

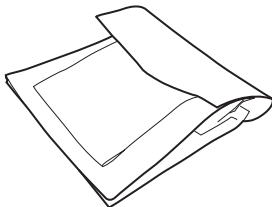
(1) (1-838-938-11/Sony)



Tapa del objetivo (1)



Funda de transporte (1)



Manual de referencia rápida (este manual)

(1)

Manual de instrucciones (CD-ROM) (1)

Aplicación Projector Station for Network

Presentation (CD-ROM) (1)

Módulo LAN inalámbrico USB IFU-WLM3

(1)

## Usar los manuales del CD-ROM

Inserte el CD-ROM suministrado en la unidad de CD-ROM del ordenador y, al cabo de unos momentos, el CD-ROM se iniciará automáticamente. Seleccione el manual de instrucciones que desee leer. Si el CD-ROM no se inicia automáticamente, abra el archivo "index.html" del CD-ROM.

Para poder leer el manual de instrucciones almacenado en el CD-ROM, debe tener el software Adobe Acrobat Reader 5.0 o superior instalado en el ordenador.

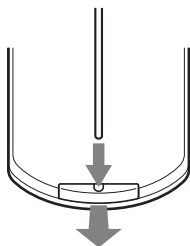
## Instalación de Projector Station for Network Presentation

- 1 Cierre todas las aplicaciones abiertas.
- 2 Inserte el CD-ROM suministrado en la unidad de CD-ROM del ordenador.
- 3 Abra el CD-ROM y haga doble clic en el archivo .exe.  
Cuando aparezca el mensaje "Control de cuentas de usuario", haga clic en "Permitir" o en "Sí".
- 4 Siga las instrucciones en pantalla para instalar el software.

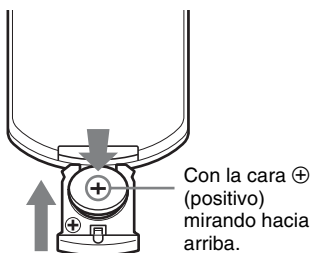
## Instalación de las pilas

- 1 Extraiga el compartimento de la pila de litio.

Extraiga el compartimento de la pila de litio con una varilla, tal y como muestra la ilustración.



- 2 Inserte una pila de litio.



- 3 Cierre el compartimento de la pila de litio.

### PRECAUCIÓN

Peligro de explosión si se sustituye la batería por una del tipo incorrecto.

Reemplace la batería solamente por otra del mismo tipo o de un tipo equivalente recomendado por el fabricante.

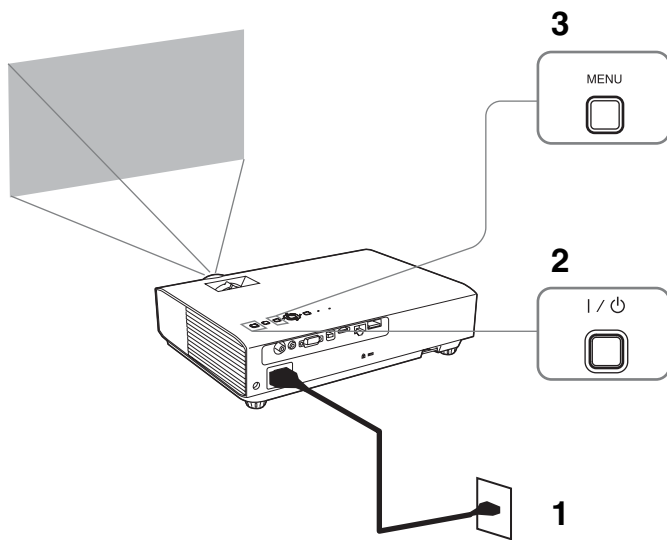
Cuando deseche la batería, debe cumplir con las leyes de la zona o del país.

### Colocación de las pilas

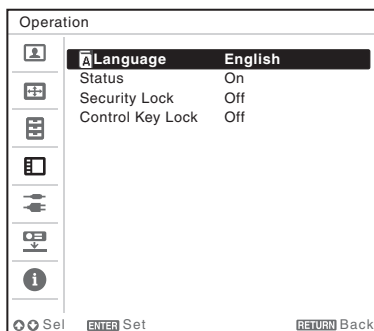
El mando a distancia RM-PJ8 incluye una pila de litio (CR2025). Para evitar riesgo de explosiones, utilice siempre una pila de litio (CR2025).

# Selección del idioma del menú

El idioma predeterminado de fábrica para visualizar los menús, mensajes, etc. es el inglés. Para cambiar el idioma de las indicaciones en pantalla, haga lo siguiente:



- 1 Conecte el cable de alimentación de CA a la toma de pared.
- 2 Encienda el proyector.  
Pulse la tecla I/⏻.
- 3 Pulse la tecla MENU para visualizar el menú.  
Si la pantalla no se visualiza correctamente, ajuste el enfoque, el tamaño y la posición de la imagen proyectada (página 14).
- 4 Seleccione el idioma del menú.
  - ① Pulse la tecla  $\uparrow$  o  $\downarrow$  para seleccionar el menú Operación (  $\square$  ) y, después, pulse la tecla ENTER.
  - ② Pulse la tecla  $\uparrow$  o  $\downarrow$  para seleccionar "Language (  $\mathbf{A}$  )" y, a continuación, pulse la tecla ENTER.



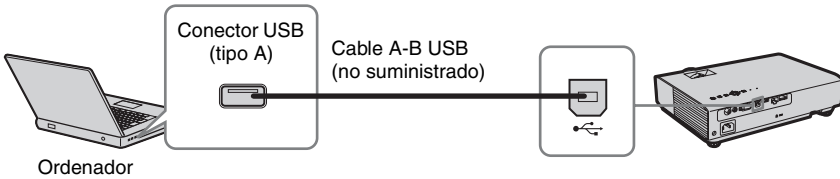
- ③ Pulse la tecla  $\uparrow$ / $\downarrow$ / $\leftarrow$ / $\rightarrow$  para seleccionar un idioma y, a continuación, pulse la tecla ENTER.
- 5 Pulse la tecla MENU para desactivar la pantalla de menú.

# Conexión del proyector

Puede conectar el proyector a dispositivos externos mediante un conector de salida RGB o HDMI. Además, puede utilizar los siguientes métodos para conectar el proyector a dispositivos externos:

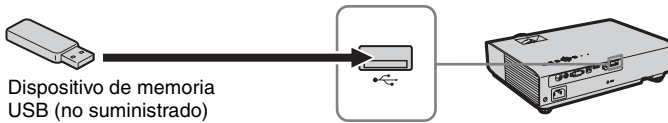
## Conector USB (tipo B) ( )

Para conectar a un ordenador con un conector USB (“Proyección de una imagen con conexión USB”).



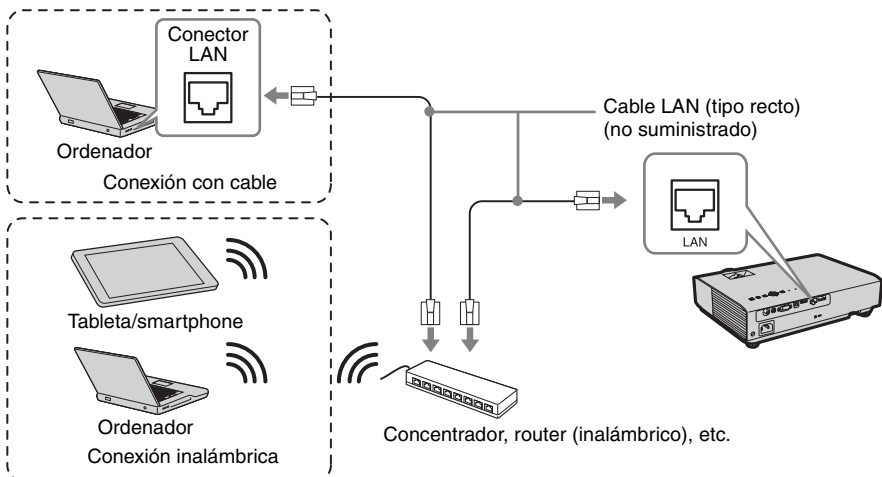
## Conector USB (tipo A) ( )

Para conexión a un dispositivo de memoria USB (“Uso de USB Media Viewer”).



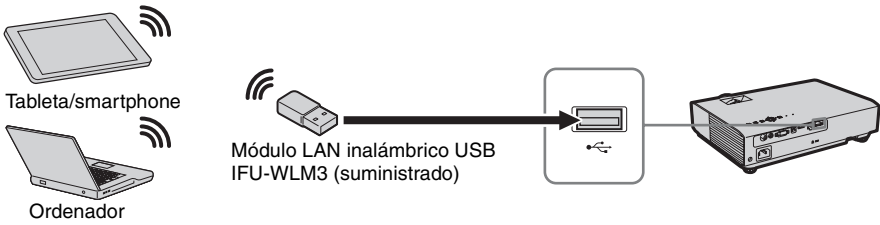
## Conector LAN

Para conectar con un ordenador, tableta o smartphone a través de un concentrador o un router (“Función de presentación en red”).



## Conector USB (tipo A) (🔌)

Para conexión a un módulo LAN inalámbrico USB IFU-WLM3 (suministrado) (“Función de presentación en red”).

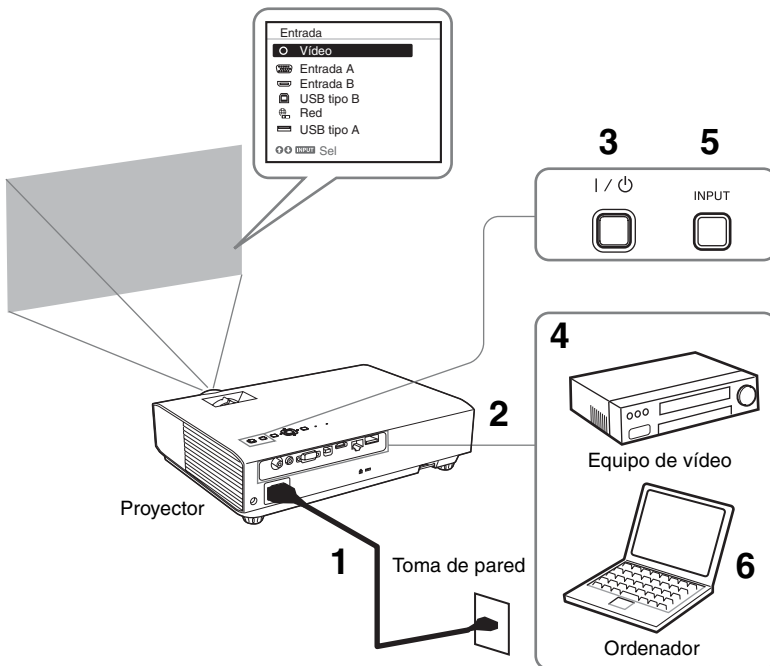


### Notes

- Los módulos LAN inalámbricos USB no designados no funcionan.
- Cuando conecte/desconecte el módulo LAN inalámbrico USB, asegúrese de que el proyector está en Modo Espera (Modo Espera: “Bajo”) o que el cable de alimentación de CA está desenchufado de la toma mural.
- Al conectar de forma inalámbrica una tableta/smartphone al proyector a través del Módulo LAN inalámbrica USB IFU-WLM3 (suministrado), ajuste “Conf. punto acc.” en “Manual” en el menú “Conf. WLAN” del proyector.
- Los ajustes predeterminados de fábrica de “Manual” son:  
SSID: VPL + dirección MAC de la LAN  
Método de seguridad: WEP(64bit)  
Contraseña: sony1

# Proyección de una imagen

El tamaño de una imagen proyectada depende de la distancia existente entre el proyector y la pantalla. Instale el proyector de modo que la imagen proyectada se ajuste al tamaño de la pantalla. Para obtener más información sobre las distancias de proyección y los tamaños de las imágenes proyectadas, consulte “Distancia de proyección”.



**1** Conecte el cable de alimentación de CA a la toma de pared.

**2** Conecte todos los equipos al proyector.

**3** Pulse la tecla I/⏻ para encender la unidad.

**4** Encienda el equipo conectado.

**5** Seleccione la fuente de entrada. Pulse la tecla INPUT del proyector para ver el menú de cambio de señal de entrada en la pantalla. Pulse la tecla INPUT varias veces o pulse la tecla ▲/▼ para seleccionar una imagen para proyectar.

**6** Cuando proyecte una imagen de ordenador, cambie la configuración del ordenador para conmutar la salida hacia una pantalla externa. El método de conmutación de la salida varía en función del tipo de ordenador.

(Ejemplo)



Para proyectar archivos de imagen guardados en un dispositivo de memoria USB, consulte “USB Media Viewer”. Para proyectar una imagen con conexión USB, consulte “Proyección de una imagen con conexión USB”. Para usar la función de presentación en red, consulte “Función de presentación en red”.

Para obtener información sobre lo anterior, consulte el Manual de instrucciones (CD-ROM).

- 7** Ajuste el enfoque, el tamaño y la posición de la imagen proyectada (página 14).

## Visualización de imágenes o archivos enviados desde una tableta/smartphone

Puede proyectar imágenes JPEG o archivos PDF almacenados en una tableta/smartphone de forma inalámbrica a través de una aplicación especial.\*1

Para descargar la aplicación\*2 u obtener información detallada sobre su funcionamiento, visite la URL siguiente.  
<http://PWPresenter.pixelworks.com>

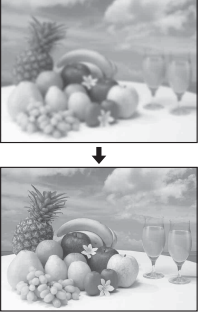

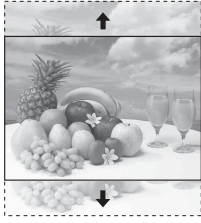

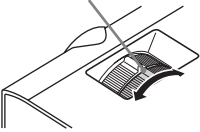
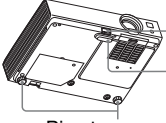


\*1: Para utilizar la aplicación, debe cumplirse una de las siguientes condiciones.

- Conexión a una red que permita la configuración de una conexión inalámbrica (página 10).
- Conexión a una red inalámbrica a través del módulo LAN inalámbrico USB IFU-WLM3 (suministrado) conectado al proyector (página 11).

\*2: En función de su conexión a Internet, el servicio puede estar sujeta al pago de tarifas de datos.

## Ajuste de la imagen proyectada

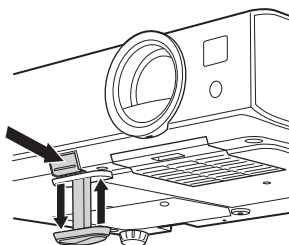
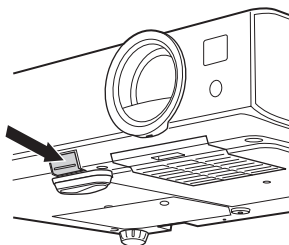
Enfoque	Tamaño (Zoom)	Posición
		
 <p>Anillo de enfoque</p>	<p>Anillo de zoom</p> 	 <p>Botón de ajuste de pie Pie delantero (ajustable) Pies traseros (ajustables)</p>



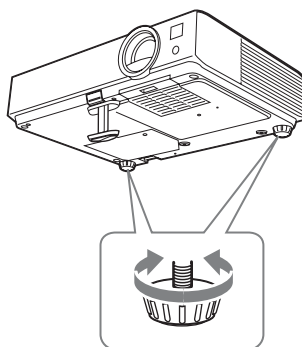
## Ajuste de la inclinación del proyector con el botón de ajuste de pie/pies traseros (ajustables)

Al cambiar la inclinación del proyector con el botón de ajuste de pie/pies traseros (ajustables), puede modificar la posición de la imagen proyectada.

- 1 Pulse el botón de ajuste de pie y manténgalo presionado. Seguidamente, levante la parte frontal del proyector para ajustar el ángulo.



- 2 Cuando logre el ángulo deseado, suelte el botón ajustador de pie para bloquear la posición.
- 3 Ajuste el ángulo del proyector con precisión girando los pies traseros (ajustables).



### Notas

- Tenga cuidado de no dejar caer el proyector sobre los dedos.
- No ejerza una presión excesiva sobre la parte superior del proyector con el pie delantero (ajustable) extendido.
- Cuando gire los pies traseros (ajustables) no los fuerce más allá de su posición máxima de ajuste. Si lo hace, podría romperlos.

---

## Cambio de la relación de aspecto de la imagen proyectada

Pulse la tecla ASPECT en el mando a distancia para cambiar la relación de aspecto de la imagen proyectada. También puede modificar la configuración en la opción Aspecto en el menú Pantalla.

---

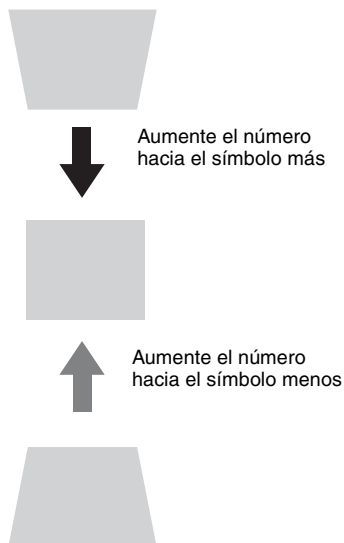
## Corrección de la distorsión trapezoidal de la imagen proyectada (función Trapezoide)

Es posible que la función Trapezoide no se ejecute automáticamente si la pantalla está inclinada. En este caso, deberá definirla manualmente.

- 1 Pulse la tecla KEYSTONE en el mando a distancia o seleccione Trapezoide V en el menú Instalación.
- 2 Ajuste el valor con las teclas  $\uparrow/\downarrow/\leftarrow/\rightarrow$ .  
Cuanto mayor sea el valor, más estrecha será la parte superior de la imagen proyectada. Cuanto menor sea el valor, más estrecha será la parte inferior.

### Nota

Puesto que el ajuste Trapezoide es una corrección electrónica, es posible que la imagen se deteriore.



---

## Visualización de un patrón

Puede visualizar un patrón para ajustar la imagen proyectada o un patrón de guía con la tecla PATTERN del mando a distancia. Pulse la tecla PATTERN de nuevo para restaurar la imagen anterior. Puede utilizar un patrón de guía como guía para escribir texto o dibujar líneas y formas en la pizarra sin necesidad de un ordenador.

### Nota

No puede utilizar esta llave si se selecciona “USB tipo A”, “USB tipo B” o “Red” como entrada.

---

## Ajusta automáticamente la Fase, el Pitch y el Desplazamiento de la imagen proyectada cuando se recibe una señal de un ordenador (APA (Alineación automática de píxeles))

Pulse la tecla APA en el mando a distancia. Púlsela de nuevo para cancelar el ajuste. También es posible ajustar la APA en el menú Pantalla. Si la función APA inteligente del menú Función está ajustada en “Sí”, la APA se ejecuta automáticamente cuando se recibe una señal.

## Apagado de la alimentación

- 1 Pulse la tecla I/⏻ de la unidad principal o del mando a distancia.  
El proyector inicia el proceso de apagado y se apaga. Si pulsa la tecla I/⏻ durante los 10 segundos que se visualiza el mensaje, se cancelará el proceso de apagado.
- 2 Desconecte el cable de alimentación de CA de la toma de pared.

---

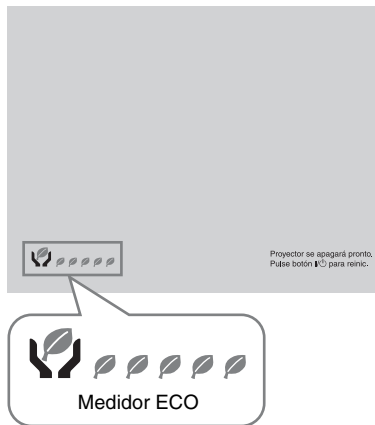
### Para desactivar sin que aparezca el mensaje de confirmación

Mantenga pulsada la tecla I/⏻ en la unidad durante unos segundos.

---

### Medidor ECO

Este medidor indica la eficacia actual de la función ECO del proyector. (Para obtener más información sobre la función ECO, consulte “Tecla ECO MODE” y “ECO”.) Los iconos de hojas se visualizan cuando se apaga el proyector. El número de iconos mostrados varía en función de la cantidad de energía ahorrada gracias al uso de la función ECO.



# Indicadores

Los indicadores permiten comprobar el estado y le notifican el funcionamiento anómalo del proyector.

Si el proyector muestra un estado anómalo, resuelva el problema de acuerdo con la tabla siguiente.

## Indicador ON/STANDBY

Estado	Significado/Soluciones
Se ilumina en rojo	El proyector está en modo Espera.
Parpadea en verde	<ul style="list-style-type: none"><li>• El proyector está preparado para funcionar una vez que se haya encendido.</li><li>• La lámpara se enfría después de haber apagado el proyector.</li></ul>
Se ilumina en verde	La alimentación del proyector está encendida.
Se ilumina en naranja	El proyector está en Sin entrada (Apagado lámp.).
Parpadea en rojo	El proyector se encuentra en un estado anómalo. Los síntomas se indican mediante un número de parpadeos. Resuelva el problema de acuerdo con las indicaciones siguientes. Si un síntoma persiste a pesar de haber tomado las siguientes medidas, póngase en contacto con personal especializado de Sony.
Parpadea dos veces	<p>La temperatura interna es anormalmente alta. Compruebe los siguientes elementos.</p> <ul style="list-style-type: none"><li>• Compruebe visualmente si hay algo que bloquee los orificios de ventilación.</li><li>• Compruebe visualmente si el filtro de aire no está obstruido. (página 21)</li><li>• Verifique si Posición instalación en el menú Instalación está bien configurado.</li></ul>
Parpadea seis veces	Desconecte el cable de alimentación de CA de la toma de pared. Después de comprobar que el indicador ON/STANDBY se apaga, vuelva a conectar el cable de alimentación a una toma de pared y, a continuación, encienda el proyector.
Otro número de parpadeos	Consulte con personal especializado de Sony.

## Indicador LAMP/COVER

Estado	Significado/Soluciones
Parpadea en rojo	Los síntomas se indican mediante un número de parpadeos. Resuelva el problema de acuerdo con las indicaciones siguientes.
Parpadea dos veces	La cubierta de la lámpara no está firmemente sujeta. (página 19)
Parpadea tres veces	La temperatura de la lámpara es inusualmente elevada. Apague la alimentación y espere a que la lámpara se enfríe y, a continuación, vuelva a encender la alimentación. Si vuelve a mostrar este síntoma, es posible que la lámpara se haya quemado. En este caso, sustituya la lámpara por una nueva (página 19).

# Sustitución de la lámpara

Sustituya la lámpara por una nueva si aparece un mensaje en la imagen proyectada. Utilice una lámpara de proyector LMP-D213 (no suministrada) para la sustitución.

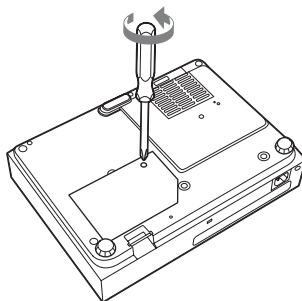
## Precaución

- La lámpara permanece caliente después de haber apagado el proyector. **Si toca la lámpara, puede quemarse los dedos. Antes de sustituir la lámpara, espere al menos una hora después de haber apagado el proyector para que se enfríe lo suficiente.**
- No permita que se introduzcan objetos metálicos o inflamables en la ranura de sustitución de la lámpara después de extraerla, de lo contrario, podría provocar una descarga eléctrica o un incendio. No meta las manos dentro de la ranura.

## Notas

- **Si la lámpara se rompe, póngase en contacto con personal especializado de Sony. No sustituya la lámpara usted mismo.**
- Cuando sustituya la lámpara, asegúrese de sujetarla por el lugar indicado para tirar de ella recto hacia fuera. Si toca una parte de la lámpara que no sea el lugar indicado, podría quemarse o herirse. Si tira hacia fuera de la lámpara mientras el proyector se encuentra inclinado, los fragmentos pueden dispersarse y provocar heridas si la lámpara se rompe.

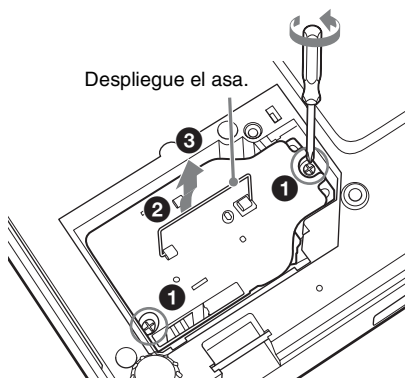
- 1** Apague el proyector y desconecte el cable de alimentación de CA de la toma de pared.
- 2** Cuando la lámpara se haya enfriado lo suficiente, afloje el tornillo 1 para abrir la cubierta.



## Nota

Por motivos de seguridad, no afloje ningún otro tornillo.

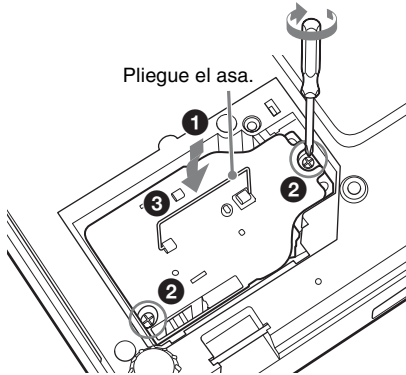
- 3** Afloje los dos tornillos de la unidad de la lámpara (1). Despliegue el asa (2) y tire de la unidad de la lámpara por el asa (3).



### Precaución

No meta las manos en la ranura de sustitución de la lámpara y no permita que entre líquido ni cualquier otro objeto en la ranura **para evitar descargas eléctricas o incendios.**

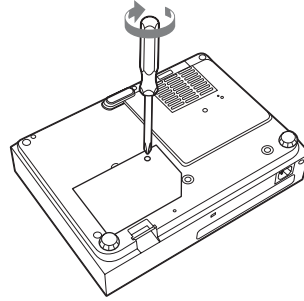
- 4 Inserte por completo la lámpara nueva hasta que quede encajada firmemente en su sitio (1). Apriete los dos tornillos (2). Pliegue el asa para volver a ponerla en su posición (3).



### Notas

- Tenga cuidado de no tocar la superficie de cristal de la lámpara y el conductor interior.
- Inserte el asa con firmeza para fijarla bien.
- La unidad no se encenderá si la lámpara no se ha fijado correctamente.

- 5 Cierre la cubierta de la lámpara y apriete el tornillo 1.



- 6 Conecte el cable de alimentación de CA a la toma de pared y encienda el proyector.

- 7 Reinicie el contador de la lámpara para que notifique el momento de la siguiente sustitución.  
Seleccione "Reiniciar cont. lámp." en el menú Función y pulse la tecla ENTER. Cuando aparezca un mensaje, seleccione "Sí" para reiniciar el contador de la lámpara.

# Limpieza del filtro de aire

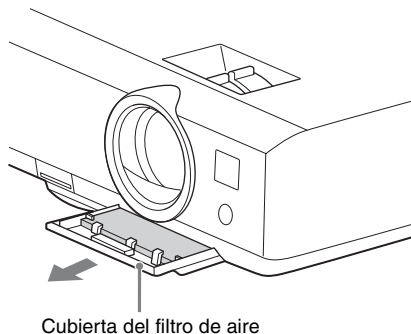
Si aparece un mensaje en la imagen proyectada indicando que ha llegado el momento de limpiar el filtro, limpie el filtro de aire.

Si no es posible eliminar el polvo del filtro de aire incluso después de haberlo limpiado, sustitúyalo por uno nuevo. Para obtener más información sobre la compra/ajuste de un nuevo filtro de aire, consulte con la tienda en la que compró el proyector o póngase en contacto con personal especializado de Sony.

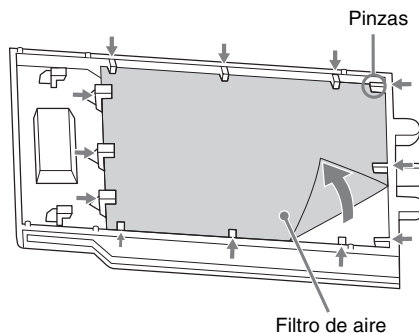
## Precaución

**Si no limpia el filtro de aire, es posible que se acumule el polvo y lo obstruya. Como consecuencia, la temperatura puede aumentar en el interior de la unidad, lo que podría provocar un fallo de funcionamiento o un incendio.**

- 1 Apague el proyector y desconecte el cable de alimentación de CA de la toma de ca.
- 2 Deslice la cubierta del filtro de aire para separarla de la unidad.



- 3 Limpie el filtro del aire con una aspiradora.  
Tire del filtro de aire, sáquelo y límpielo con un aspirador.



- 4 Vuelva a colocar la cubierta del filtro de aire a la unidad.

## Nota

Instale el filtro de aire con la trama abierta mirando hacia la parte inferior de la unidad y, después, vuelva a colocar la cubierta del filtro de aire en la unidad.

# WARNUNG

**Um die Gefahr von Bränden oder elektrischen Schlägen zu verringern, darf dieses Gerät nicht Regen oder Feuchtigkeit ausgesetzt werden.**

**Um einen elektrischen Schlag zu vermeiden, darf das Gehäuse nicht geöffnet werden. Überlassen Sie Wartungsarbeiten stets nur qualifiziertem Fachpersonal.**

## WARNUNG

**DIESES GERÄT MUSS GEERDET WERDEN.**

## WARNUNG

Beim Einbau des Geräts ist daher im Festkabel ein leicht zugänglicher Unterbrecher einzufügen, oder der Netzstecker muss mit einer in der Nähe des Geräts befindlichen, leicht zugänglichen Wandsteckdose verbunden werden. Wenn während des Betriebs eine Funktionsstörung auftritt, ist der Unterbrecher zu betätigen bzw. der Netzstecker abzuziehen, damit die Stromversorgung zum Gerät unterbrochen wird.

## VORSICHT

### Hinweis zum LAN-Anschluss

Aus Sicherheitsgründen nicht mit einem Peripheriegerät-Anschluss verbinden, der zu starke Spannung für diese Buchse haben könnte.

## WARNUNG

- 1 Verwenden Sie ein geprüftes Netzkabel (3-adriges Stromkabel)/einen geprüften Geräteanschluss/einen geprüften Stecker mit Schutzkontakten entsprechend den Sicherheitsvorschriften, die im betreffenden Land gelten.
- 2 Verwenden Sie ein Netzkabel (3-adriges Stromkabel)/einen Geräteanschluss/einen Stecker mit den geeigneten Anschlusswerten (Volt, Ampere).

Wenn Sie Fragen zur Verwendung von Netzkabel/Geräteanschluss/Stecker haben, wenden Sie sich bitte an qualifiziertes Kundendienstpersonal.

## WICHTIG

Das Namensschild befindet sich auf der Unterseite des Gerätes.

### Für Kunden in Europa

Dieses Produkt wurde von oder für Sony Corporation, 1-7-1 Konan Minato-ku Tokio, 108-0075 Japan hergestellt. Bei Fragen zur Produktkonformität auf Grundlage der Gesetzgebung der Europäischen Union kontaktieren Sie bitte den Bevollmächtigten Sony Deutschland GmbH, Hedelfinger Strasse 61, 70327 Stuttgart, Deutschland. Für Kundendienst oder Garantieangelegenheiten wenden Sie sich bitte an die in den Kundendienst- oder Garantiedokumenten genannten Adressen.

### Für Kunden in Deutschland

Entsorgungshinweis: Bitte werfen Sie nur entladene Batterien in die Sammelboxen beim Handel oder den Kommunen. Entladen sind Batterien in der Regel dann, wenn das Gerät abschaltet und signalisiert „Batterie leer“ oder nach längerer Gebrauchsdauer der Batterien „nicht mehr einwandfrei funktioniert“. Um sicherzugehen, kleben Sie die Batteriepole z.B. mit einem Klebestreifen ab oder geben Sie die Batterien einzeln in einen Plastikbeutel.

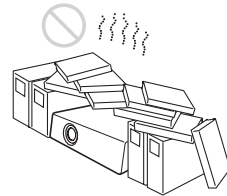


# Vorsichtsmaßnahmen

## Info zur Sicherheit

- Vergewissern Sie sich, dass die Betriebsspannung Ihres Gerätes mit der Spannung Ihrer örtlichen Stromversorgung übereinstimmt. Falls eine Spannungsanpassung erforderlich ist, konsultieren Sie qualifiziertes Sony-Personal.
- Sollten Flüssigkeiten oder Fremdkörper in das Gehäuse gelangen, ziehen Sie das Netzkabel ab, und lassen Sie das Gerät von qualifiziertem Sony-Personal überprüfen, bevor Sie es wieder benutzen.
- Soll das Gerät einige Tage lang nicht benutzt werden, trennen Sie es von der Netzsteckdose.
- Ziehen Sie zum Trennen des Kabels am Stecker. Niemals am Kabel selbst ziehen.
- Die Netzsteckdose sollte sich in der Nähe des Gerätes befinden und leicht zugänglich sein.
- Das Gerät ist auch im ausgeschalteten Zustand nicht vollständig vom Stromnetz getrennt, solange der Netzstecker noch an die Netzsteckdose angeschlossen ist.
- Blicken Sie bei eingeschalteter Lampe nicht in die Linse.
- Halten Sie Ihre Hände oder Gegenstände von den Lüftungsöffnungen fern – die austretende Luft ist heiß.
- Achten Sie beim Einstellen der Höhe des Gerätes darauf, dass Sie sich nicht die Finger am vorderen Fuß einklemmen. Vermeiden Sie festes Drücken auf die Oberseite des Gerätes bei ausgefahrenem vorderem Fuß.
- Vermeiden Sie die Benutzung eines Verlängerungskabels mit niedriger Spannungsgrenze, weil es einen Kurzschluss und Sachschäden verursachen kann.
- Klemmen Sie sich nicht die Finger zwischen dem Projektor und der Bodenfläche, wenn Sie den auf den Boden gestellten Projektor bewegen.

- Transportieren Sie den Projektor nicht mit aufgesetztem Gehäuse und offener Abdeckung.
- Installieren Sie den Projektor nicht in der Nähe von Wärmequellen, wie z.B. Heizkörpern oder Warmluftauslässen, oder an Orten, die direktem Sonnenlicht, starkem Staubniederschlag oder Feuchtigkeit, Vibrationen oder Erschütterungen ausgesetzt sind.
- Befestigen Sie den Projektor nicht eigenhändig an der Decke bzw. stellen Sie ihn nicht eigenhändig um. Wenden Sie sich an qualifiziertes Fachpersonal von Sony (gegen eine Gebühr).
- Wenn die Lüftungsöffnungen blockiert sind, staut sich im Geräteinneren die Wärme und es kann zu einem Brand oder Schäden am Gerät kommen. Befolgen Sie die unten aufgeführten Punkte, um eine angemessene Luftzirkulation zu gewährleisten und einen Wärmestau im Geräteinneren zu vermeiden:
- Lassen Sie um das Gerät herum Freiraum (Seite 4).

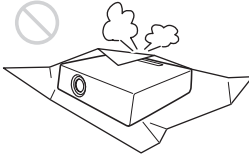


- Blockieren Sie die Lüftungsöffnungen (Auslass/Einlass) nicht durch irgendwelche Gegenstände.

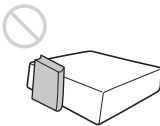


DE

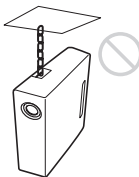
- Platzieren Sie das Gerät nicht auf Oberflächen wie dem Originalverpackungsmaterial, einem weichen Tuch, Papier, Teppichen oder Papierresten. Diese Materialien können durch die Lüftungsöffnungen angesaugt werden.



- Stellen Sie keinen Gegenstand, der das Licht während der Projektion blockiert, direkt vor die Linse. Die Wärme des Lichts könnte den Gegenstand beschädigen. Mit der Funktionstaste der Bildabschaltung können Sie das Bild abschalten.



- Nutzen Sie den Sicherheitsriegel nicht, um den Diebstahl des Geräts beim Transport oder der Montage des Geräts zu vermeiden. Wenn Sie das Gerät am Sicherheitsriegel aufheben oder es an diesem Riegel aufhängen, kann es herunterfallen und beschädigt werden und es kann zu Personenschäden kommen.

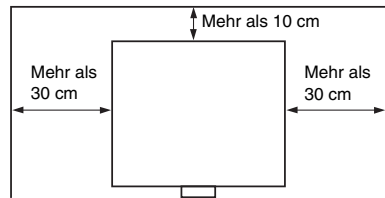


## Für Händler

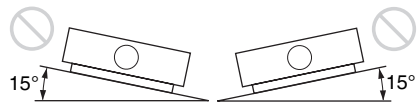
- Sorgen Sie bei Deckenmontage für eine einwandfreie Sicherung der Gehäuseabdeckung.

## Info zur Installation

- Halten Sie bei der Installation die Abstände zwischen Wänden usw. und dem Gerät gemäß der Abbildung ein.



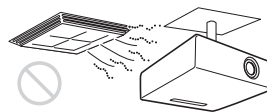
- Vermeiden Sie eine Verwendung des Geräts mit einer Neigung von mehr als 15 Grad horizontal.



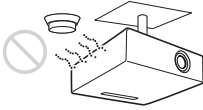
- Vermeiden Sie die Verwendung des Geräts an einem Ort, an dem die Temperatur oder Luftfeuchtigkeit sehr hoch ist oder die Temperatur sehr niedrig ist.



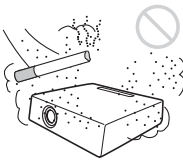
- Vermeiden Sie die Aufstellung des Geräts an einem Ort, an dem es kühler oder warmer Luft von einer Klimaanlage ausgesetzt ist. Die Aufstellung an solch einem Ort kann aufgrund der Kondensation von Feuchtigkeit oder einem Temperaturanstieg zu Fehlfunktionen des Geräts führen.



- Vermeiden Sie die Aufstellung des Geräts in der Nähe eines Wärme- oder Rauchsensoren. Die Aufstellung an solch einem Ort kann zu Fehlfunktionen des Sensors führen.



- Vermeiden Sie die Installation des Geräts in sehr staubiger oder extrem rauchiger Umgebung. Anderenfalls setzt sich der Luftfilter zu, was zu einer Funktionsstörung oder Beschädigung des Geräts führen kann.



- Wenn Sie den Projektor in Höhenlagen über 1.500 m benutzen, setzen Sie „Höhenlagenmodus“ im Menü Installation auf „Ein“. Wird dieser Modus bei Verwendung des Gerätes in Höhenlagen nicht aktiviert, kann dies negative Folgen haben, wie z. B. die Verschlechterung der Zuverlässigkeit bestimmter Komponenten.

### Info zum Reinigen von Linse und Gehäuse

- Achten Sie darauf, das Netzkabel von der Netzsteckdose zu lösen, bevor Sie das Gerät reinigen.
- Wenn Sie das Gehäuse mit einem schmutzigen Tuch abwischen, kann das Gehäuse verkratzt werden.
- Wenn das Gerät flüchtigen Stoffen, wie z. B. Insektiziden, ausgesetzt ist, oder wenn das Gerät über längere Zeit in Kontakt mit einem Gummi- oder Vinylharzprodukt kommt, kann das Gerät beschädigt werden oder die Beschichtung kann sich lösen.
- Berühren Sie die Linse nicht mit bloßen Händen.

- Info zum Reinigen der Linsenfläche: Wischen Sie die Linse vorsichtig mit einem weichen Tuch ab, wie z. B. mit einem Glasreinigungstuch. Hartnäckige Flecken können mit einem weichen Tuch entfernt werden, das leicht mit Wasser befeuchtet wurde. Verwenden Sie niemals Lösungsmittel wie Alkohol, Benzin oder Verdüner und verwenden Sie keine sauren, alkalischen oder aggressiven Reinigungsmittel oder chemischen Reinigungstücher.
- Hinweise zur Reinigung des Gehäuses: Reinigen Sie das Gehäuse vorsichtig mit einem weichen Tuch. Hartnäckige Flecken können mit einem weichen Tuch entfernt werden, das leicht mit einer milden Reinigungslösung befeuchtet und ausgewaschen wurde. Wischen Sie das Gehäuse danach mit einem weichen, trockenen Tuch ab. Verwenden Sie niemals Lösungsmittel wie Alkohol, Benzin oder Verdüner und verwenden Sie keine sauren, alkalischen oder aggressiven Reinigungsmittel oder chemischen Reinigungstücher.

### Info zur Beleuchtung

Um eine optimale Bildqualität zu erhalten, darf die Vorderseite der Leinwand keiner direkten Beleuchtung oder dem Sonnenlicht ausgesetzt sein.

### Info zum LCD-Projektor

Der LCD-Projektor wurde unter Einsatz von Präzisionstechnologie hergestellt. Es kann jedoch sein, dass im Projektionsbild des LCD-Projektors ständig winzige schwarze und/oder helle Punkte (rote, blaue oder grüne) enthalten sind. Dies ist ein normales Ergebnis des Herstellungsprozesses und ist kein Anzeichen für eine Funktionsstörung. Wenn Sie mehrere LCD-Projektoren für die Projizierung auf einer Leinwand verwenden, kann außerdem selbst bei identischen Modellen die Farbwiedergabe bei den verschiedenen Projektoren variieren, da für jeden Projektor eigene Einstellungen der Farbbalance vorgenommen werden können.

## Hinweis zur Kondensation

Wenn sich die Temperatur in dem Raum, in dem der Projektor aufgestellt ist, schnell ändert oder wenn der Projektor plötzlich von einem kalten an einen warmen Ort gebracht wird, kann es im Inneren des Projektors zu einer Kondensation kommen. Da die Kondensation zu einer Fehlfunktion führen kann, sollten Sie bei den Temperatureinstellungen einer Klimaanlage vorsichtig sein. Lassen Sie den Projektor vor der Verwendung ungefähr zwei Stunden eingeschaltet, wenn es zu einer Kondensation gekommen ist.

## Zur Wärmeabgabe

Die Temperatur des Projektorgehäuses kann während oder direkt nach der Verwendung ansteigen; dies stellt jedoch keine Fehlfunktion dar.

## Hinweise zur Leinwand

Wenn Sie eine Leinwand mit rauer Oberfläche verwenden, können je nach dem Abstand zwischen der Leinwand und dem Gerät oder der Zoomvergrößerung manchmal Streifenmuster auf der Leinwand erscheinen. Dies ist keine Funktionsstörung des Gerätes.

## Hinweise zum Lüfter

Da der Projektor im Inneren mit einem Lüfter ausgestattet ist, der einen Anstieg der internen Temperatur verhindert, kann es zu einer gewissen Geräusentwicklung kommen. Dies ist ein normales Ergebnis des Herstellungsprozesses und ist kein Anzeichen für eine Funktionsstörung. Sie sollten sich aber an qualifiziertes Sony-Fachpersonal wenden, wenn es zu ungewöhnlichen Geräuschen kommt.

## Hinweise zur Lampe

Die als Lichtquelle verwendete Lampe enthält Quecksilber, das einen hohen internen Druck hat. Eine Hochdruck-Quecksilberdampf Lampe hat die folgenden Merkmale:

- Die Helligkeit der Lampe sinkt, je länger die Lampe benutzt wurde.
- Die Lampe kann aufgrund einer Erschütterung, von Schäden oder einer durch die Nutzungsdauer bedingten Abnutzung mit einem lauten Geräusch platzen. Die Lampe kann erlöschen oder durchbrennen.
- Die Nutzungsdauer der Lampe variiert mit den jeweiligen Unterschieden und Nutzungsbedingungen der jeweiligen Lampe. Daher kann sie möglicherweise schon vor dem angegebenen Austauschzeitpunkt platzen oder nicht aufleuchten.
- Nachdem der Austauschzeitpunkt verstrichen ist, kann die Lampe platzen. Ersetzen Sie die Lampe sobald wie möglich durch eine neue, wenn auf dem Projektionsbild eine Meldung angezeigt wird, auch wenn die Lampe noch normal brennt.

## Hinweise zum Tragen

Bei diesem Gerät handelt es sich um Präzisionstechnik. Wenn Sie das Gerät tragen, setzen Sie es keinen Erschütterungen aus und lassen Sie es nicht fallen. Andernfalls kann das Gerät beschädigt werden.

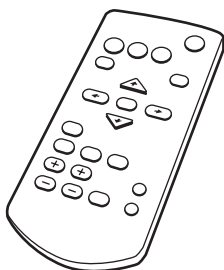
# Überprüfen des mitgelieferten Zubehörs

Fernbedienung RM-PJ8 (1)

Lithiumbatterie (CR2025) (1)

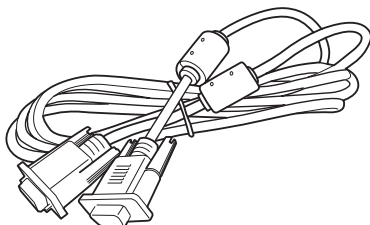
Die Batterie ist bereits eingelegt.

Entfernen Sie die Isolierfolie, bevor Sie die Fernbedienung verwenden.



Netzkabel (1)

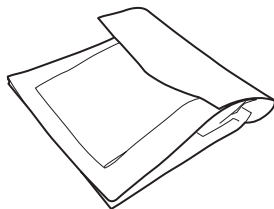
Mini-D-Sub 15-poliges Kabel (1,8 m) (1-838-938-11/Sony)



Objektivkappe (1)



Tragetasche (1)



Kurzreferenz (vorliegende Anleitung) (1)

Bedienungsanleitung (CD-ROM) (1)

Anwendung Projector Station for Network

Presentation (CD-ROM) (1)

USB-WLAN-Modul IFU-WLM3 (1)

## Benutzung der CD-ROM-Anleitungen

Legen Sie die mitgelieferte CD-ROM in das CD-ROM-Laufwerk des Computers ein.

Einige Augenblicke später startet die CD-ROM automatisch. Wählen Sie die Bedienungsanleitung aus, die Sie lesen möchten. Wenn die CD-ROM nicht automatisch startet, öffnen Sie die Datei „index.html“ auf der CD-ROM.

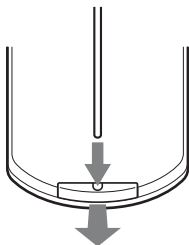
Auf Ihrem Computer muss Adobe Acrobat Reader 5.0 oder höher installiert sein, damit Sie die auf der CD-ROM gespeicherten Bedienungsanleitungen lesen können.

## Installieren von Projector Station for Network Presentation

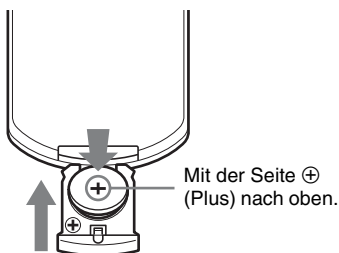
- 1 Schließen Sie alle laufenden Anwendungen.
- 2 Legen Sie die mitgelieferte CD-ROM in das CD-ROM-Laufwerk des Computers ein.
- 3 Öffnen Sie die CD-ROM und doppelklicken Sie auf die .exe-Datei. Wenn die Meldung „Benutzerkontensteuerung“ angezeigt wird, klicken Sie auf „Zulassen“ oder „Ja“.
- 4 Befolgen Sie die Anweisungen auf dem Bildschirm, um die Software zu installieren.

## Einlegen der Batterien

- 1 Ziehen Sie das Fach für die Lithium-Batterie heraus.  
Ziehen Sie das Batteriefach mit einem Stift heraus, wie in der Abbildung dargestellt.



- 2 Legen Sie eine Lithium-Batterie ein.



- 3 Schließen Sie das Fach für die Lithium-Batterie.

### VORSICHT

Explosionsgefahr bei Verwendung falscher Batterien.

Batterien nur durch den vom Hersteller empfohlenen oder einen gleichwertigen Typ ersetzen.

Wenn Sie die Batterie entsorgen, müssen Sie die Gesetze der jeweiligen Region und des jeweiligen Landes befolgen.

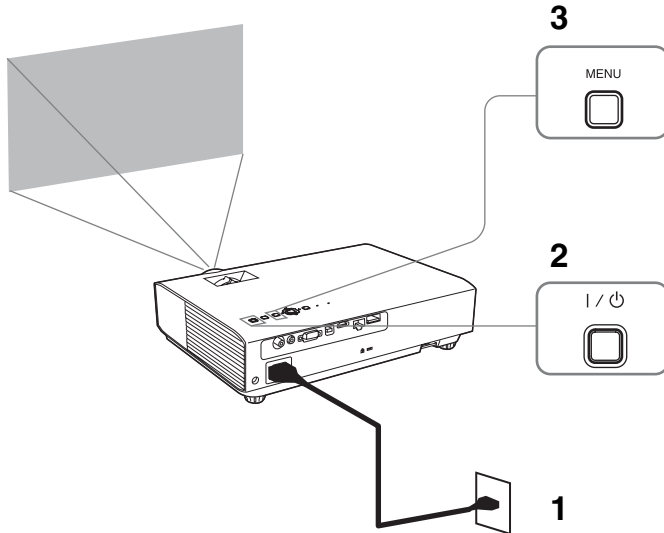
### Einlegen der Batterien

Eine Lithium-Batterie (CR2025) ist für die Fernbedienung RM-PJ8 im Lieferumfang enthalten. Verwenden Sie eine Lithium-Batterie (CR2025), um das Risiko einer Explosion zu vermeiden.

# Wählen der Menüsprache

Die werkseitige Einstellung für die Sprache zur Anzeige der Menüs, Meldungen usw. ist Englisch.

Um die Sprache für die Bildschirmanzeige zu ändern, gehen Sie wie folgt vor:



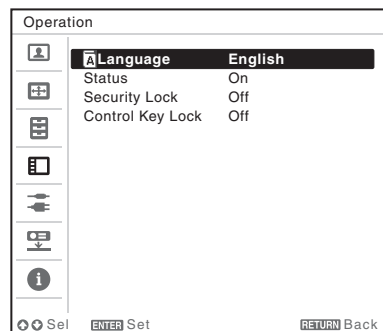
**1** Stecken Sie den Stecker des Netzkabels in die Netzsteckdose.

**2** Schalten Sie den Projektor ein.  
Drücken Sie die Taste I/Power.

**3** Rufen Sie mit der Taste MENU das Menü auf.  
Wenn die Anzeige nicht richtig zu sehen ist, passen Sie die Bildschärfe, die Größe und Position des projizierten Bildes an (Seite 14).

**4** Wählen Sie die Menüsprache.

- ① Drücken Sie die Taste  $\uparrow$  oder  $\downarrow$  zur Auswahl des Menüs Bedienung ( ), und drücken Sie dann die Taste ENTER.
- ② Drücken Sie die Taste  $\uparrow$  oder  $\downarrow$  zur Auswahl von „Language ( )“, und drücken Sie dann die Taste ENTER.



③ Drücken Sie die Taste  $\uparrow/\downarrow/\leftarrow/\rightarrow$  zur Auswahl einer Sprache, und drücken Sie dann die Taste ENTER.

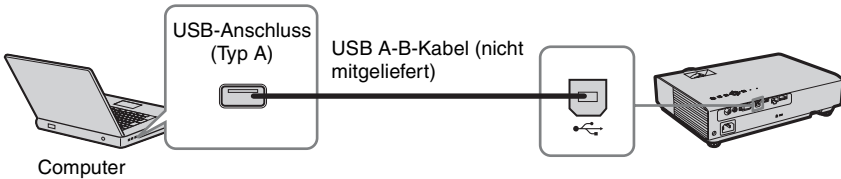
**5** Drücken Sie die Taste MENU, um den Menübildschirm auszublenden.

# Anschließen des Projektors

Sie können den Projektor an externe Geräte mit einem RGB- oder HDMI-Ausgang anschließen. Des Weiteren können Sie den Projektor anhand der folgenden Verfahren mit externen Geräten verbinden:

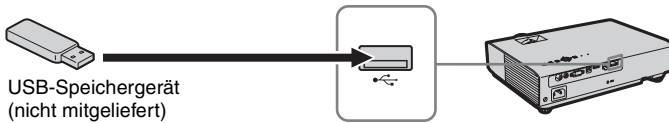
## USB-Anschluss (Typ B) ( )

Zum Anschluss an einen Computer mit einem USB-Anschluss („Projizieren eines Bildes über eine USB-Verbindung“).



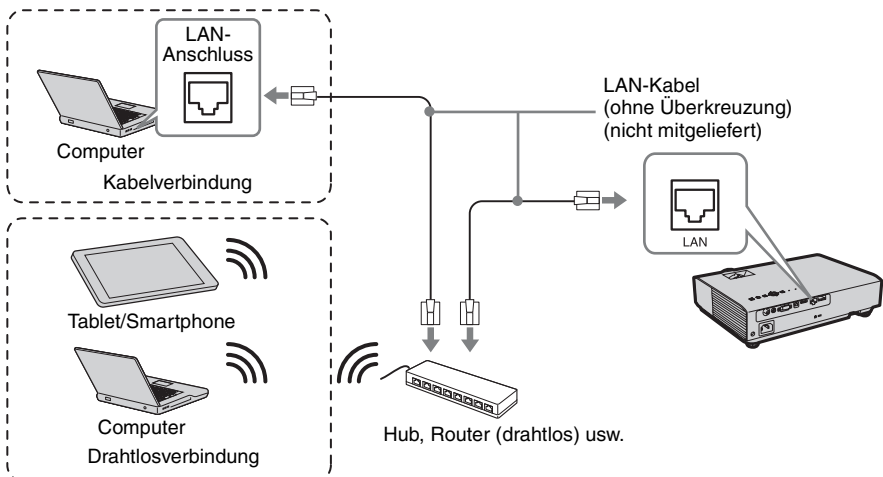
## USB-Anschluss (Typ A) ( )

Zum Anschließen eines USB-Speichergeräts („Verwenden von USB Media Viewer“).



## LAN-Anschluss

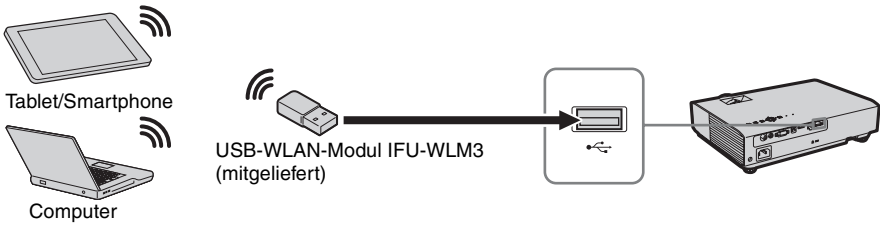
Zum Anschluss an einen Computer, Tablet oder ein Smartphone über ein Hub oder einen Router („Präsentationsfunktion über das Netzwerk“).





## USB-Anschluss (Typ A) (🔌)

Zum Anschließen an ein USB-WLAN-Modul IFU-WLM3 (mitgeliefert)  
(„Präsentationsfunktion über das Netzwerk“).

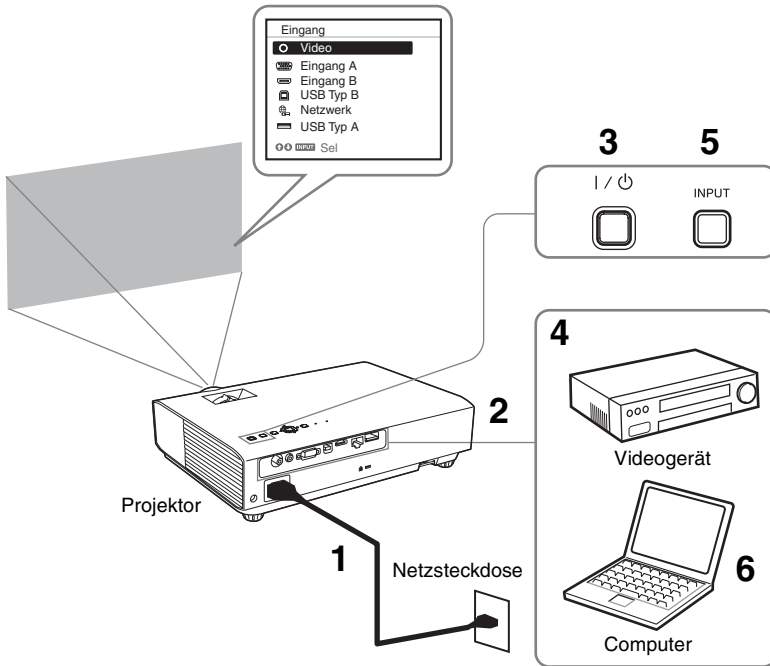


### Hinweise

- Unbezeichnete USB-WLAN-Module funktionieren nicht.
- Wenn Sie das USB-WLAN-Modul anschließen/trennen, stellen Sie sicher, dass sich der Projektor im Modus Bereitschaft (Bereitschaft: „Niedrig“) befindet oder dass das Netzkabel von der Netzsteckdose getrennt wurde.
- Wenn ein Tablet/Smartphone drahtlos über das USB-WLAN-Modul IFU-WLM3 (mitgeliefert) an den Projektor angeschlossen wird, setzen Sie in den „WLAN-Einst.“ des Projektors „Zugriffsp.-Einst.“ auf „Manuell“.
- Die werkseitigen Standardeinstellungen für „Manuell“ sind wie folgt.  
SSID: VPL + MAC-Adresse für LAN  
Sicherheitsverfahren: WEP(64bit)  
Kennwort: sony1

# Projizieren von Bildern

Wie groß ein Bild projiziert wird, hängt vom Abstand zwischen Projektor und Leinwand ab. Stellen Sie den Projektor so auf, dass das projizierte Bild auf die Leinwand passt. Einzelheiten zu Projektionsabstand und Projektionsbildgrößen finden Sie unter „Projektionsentfernung“.



**1** Stecken Sie den Stecker des Netzkabels in die Netzsteckdose.

**2** Schließen Sie alle Geräte an den Projektor an.

**3** Drücken Sie die Taste I/⏻, um das Hauptgerät einzuschalten.

**4** Schalten Sie die angeschlossenen Geräte ein.

**5** Wählen Sie das Eingangssignal aus. Drücken Sie die INPUT-Taste am Projektor, um das Menü zum Umschalten des Eingangssignals auf dem Bildschirm anzuzeigen. Drücken Sie wiederholt die INPUT-Taste oder die

Taste ⬆/⬇, um das zu projizierende Bild auszuwählen.

**6** Schalten Sie die Ausgabe des Computers zum externen Anzeigegerät um, wenn Sie ein Computerbild projizieren. Das Verfahren zum Umschalten der Ausgabe variiert abhängig vom Computertyp.

(Beispiel)



Um Bilddateien zu projizieren, die auf einem USB-Speichergerät gespeichert sind, siehe „USB Media Viewer“. Um ein Bild über eine USB-Verbindung zu projizieren, siehe „Projizieren eines Bildes über eine USB-Verbindung“. Um die Präsentationsfunktion über das Netzwerk zu nutzen, siehe „Präsentationsfunktion über das Netzwerk“.

Hilfestellung in Bezug auf das Obenstehende finden Sie in der Bedienungsanleitung (CD-ROM).

**7** Stellen Sie Fokus, Größe und Position des projizierten Bildes ein (Seite 14).

## Anzeigen von Bildern oder Dateien, die mit einem Tablet/ Smartphone gesendet wurden

Sie können über eine spezielle Anwendung JPEG-Bilder, PDF-Dateien usw., die auf einem Tablet/Smartphone gespeichert sind, drahtlos projizieren.\*1

Besuchen Sie die folgende URL, um die Anwendung herunterzuladen\*2 bzw. ausführliche Informationen zu ihrer Nutzung zu erhalten.

<http://PWPresenter.pixelworks.com>

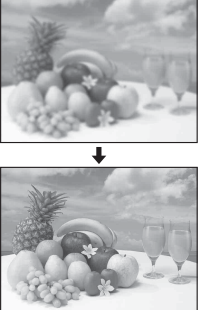


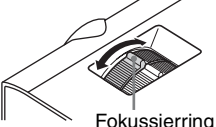

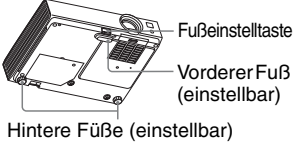


\*1: Zur Verwendung der Anwendung muss eine der folgenden Bedingungen erfüllt sein.

- Es besteht eine Verbindung zu einem Netzwerk, über das eine drahtlose Verbindung hergestellt werden kann (Seite 10).
- Es besteht eine Verbindung zu einem drahtlosen Netzwerk über das USB-WLAN-Modul IFU-WLM3 (mitgeliefert), das mit dem Projektor verbunden ist (Seite 11).

\*2: Abhängig von Ihrer Internetverbindung fallen möglicherweise Datenkommunikationskosten an.

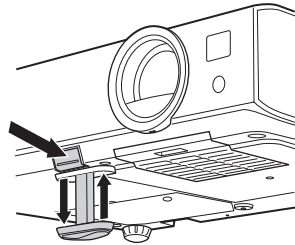
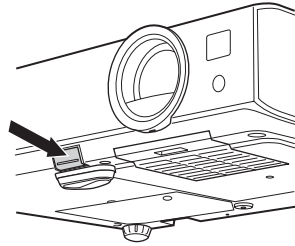
# Einstellen des projizierten Bildes

Fokus	Größe (Zoom)	Position
		
 <p>Fokussiererring</p>	<p>Zoomring</p> 	 <p>Fußeinstelltaste Vorderer Fuß (einstellbar) Hintere Füße (einstellbar)</p>

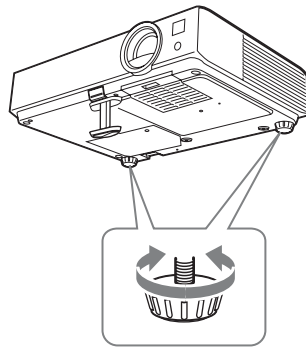
## Einstellen der Neigung des Projektors über die FußEinstelltaste/hinteren Füße (einstellbar)

Indem Sie über die FußEinstelltaste/hinteren Füße (einstellbar) die Neigung des Projektors ändern, können Sie die Position des projizierten Bildes anpassen.

- 1 Halten Sie die FußEinstelltaste gedrückt und heben Sie die Vorderkante des Projektors an, um den Winkel anzupassen.



- 2 Wenn der gewünschte Winkel erreicht wurde, lassen Sie die FußEinstelltaste los, um die Position zu sperren.
- 3 Legen Sie den Winkel des Projektors präzise fest, indem Sie die hinteren Füße (einstellbar) drehen.



### Hinweise

- Achten Sie darauf, dass Sie sich beim Absenken des Projektors nicht die Finger einklemmen.
- Vermeiden Sie festes Drücken auf die Oberseite des Projektors bei ausgefahrenem vorderem Fuß (einstellbar).
- Drehen Sie die hinteren Füße (einstellbar) nicht mit übermäßiger Kraft weiter als vorgesehen. Dies könnte sie beschädigen.

---

## Wechseln des Bildseitenverhältnisses des projizierten Bildes

Drücken Sie die ASPECT-Taste auf der Fernbedienung, um das Bildseitenverhältnis des projizierten Bildes zu ändern. Sie können die Einstellung auch über Seitenverhältnis im Menü Bildschirm ändern.

---

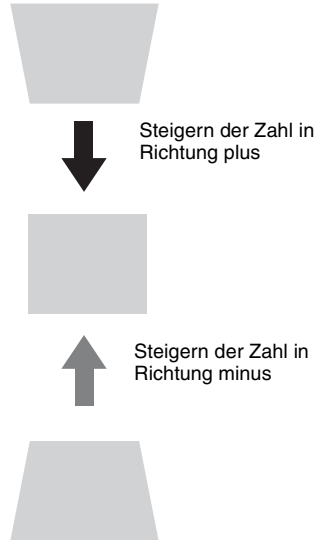
## Korrigieren der Trapezverzerrung des projizierten Bildes (Trapezausgleichfunktion)

Die Trapezausgleichfunktion funktioniert möglicherweise nicht automatisch, wenn die Leinwand geneigt ist. Stellen Sie in diesem Fall die Trapezausgleichfunktion manuell ein.

- 1 Drücken Sie auf der Fernbedienung die KEYSTONE-Taste oder wählen Sie V Trapez im Menü Installation.
- 2 Stellen Sie den Wert mit den Tasten  $\blacktriangleleft/\blacktriangleright/\blacktriangleleft/\blacktriangleright$  ein. Je höher der Wert, desto schmaler die obere Kante des projizierten Bildes. Je niedriger der Wert, desto schmaler die untere Kante.

### Hinweis

Da es sich bei der Trapezausgleichsfunktion um eine elektronische Korrektur handelt, verschlechtert sich möglicherweise die Bildqualität.



---

## Anzeigen eines Musters

Sie können mit der Taste PATTERN auf der Fernbedienung ein Muster oder ein Gittermuster anzeigen, um das projizierte Bild anzupassen. Durch erneutes Drücken der Taste PATTERN können Sie das vorherige Bild wiederherstellen. Die Linien des Gittermusters können Sie als Hilfslinien verwenden, wenn Sie auf dem Whiteboard oder Blackboard ohne Computer Text schreiben oder Linien und Formen zeichnen.

### Hinweis

Diese Taste steht nicht zur Verfügung, wenn „USB Typ A“, „USB Typ B“ oder „Netzwerk“ als Eingang ausgewählt ist.

---

## Automatisches Einstellen von Phase, Teilung und Lage des projizierten Bildes bei Signaleinspeisung von einem Computer (APA (Auto Pixel Alignment))

Drücken Sie die APA-Taste auf der Fernbedienung. Drücken Sie die Taste erneut, um die Anpassung während der Einstellung abzubrechen.

Sie können APA auch über das Menü Bildschirm einstellen. Wenn Intelligente APA im Menü Funktion auf „Ein“ gesetzt ist, wird die APA automatisch ausgeführt, wenn ein Signal eingespeist wird.

## Ausschalten des Projektors

- 1 Drücken Sie die Taste I/⏻ am Hauptgerät bzw. auf der Fernbedienung.  
Der Projektor wird heruntergefahren und ausgeschaltet. Wenn Sie innerhalb von 10 Sekunden ab Anzeige der Meldung die I/⏻-Taste drücken, wird der Ausschaltvorgang abgebrochen.
- 2 Ziehen Sie den Stecker des Netzkabels aus der Netzsteckdose.

---

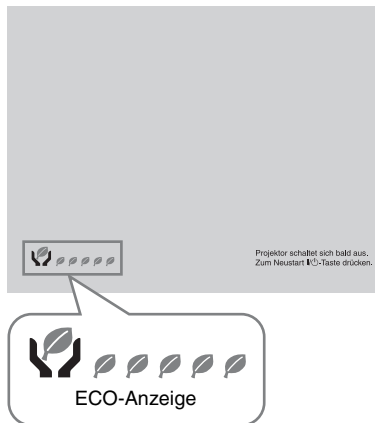
### So schalten Sie das Gerät ohne Anzeigen einer Bestätigungsmeldung aus

Halten Sie die Taste I/⏻ am Gerät einige Sekunden lang gedrückt.

---

### ECO-Anzeige

Diese Anzeige stellt die aktuelle Effektivität der ECO-Funktion des Projektors dar. (Einzelheiten zur ECO-Funktion finden Sie unter „Taste ECO MODE“ und „ECO“.) Die Blattsymbole erscheinen, wenn der Projektor ausgeschaltet ist. Die Anzahl der angezeigten Blattsymbole variiert je nachdem, wie viel Energie durch die Verwendung der ECO-Funktion eingespart wird.



# Anzeigen

Die Anzeigen geben Aufschluss über den Status des Projektors und weisen auf Funktionsstörungen hin.

Wenn am Projektor Funktionsstörungen auftreten, lesen Sie zur Behebung des Problems in der folgenden Tabelle nach.

## ON/STANDBY-Anzeige

Status	Bedeutung/Abhilfemaßnahmen
Leuchtet rot	Der Projektor befindet sich im Bereitschaftsmodus.
Blinkt grün	<ul style="list-style-type: none"><li>• Wenn der Projektor eingeschaltet ist, ist der Projektor betriebsbereit.</li><li>• Wenn der Projektor ausgeschaltet ist, kühlt die Lampe ab.</li></ul>
Leuchtet grün	Der Projektor ist eingeschaltet.
Leuchtet orange	Der Projektor befindet sich im Modus Keine Eingabe (Lampe aus).
Blinkt rot	Am Projektor liegt eine Funktionsstörung vor. Die Ursache wird durch die Häufigkeit des Blinkens angegeben. Lesen Sie zur Behebung des Problems die folgenden Hinweise. Wenn sich ein Symptom nicht beheben lässt, wenden Sie sich an qualifiziertes Sony-Personal.
Blinkt zweimal	Die Temperatur im Inneren ist ungewöhnlich hoch. Überprüfen Sie Folgendes. <ul style="list-style-type: none"><li>• Stellen Sie sicher, dass die Lüftungsöffnungen nicht blockiert sind.</li><li>• Stellen Sie sicher, dass der Luftfilter nicht verschmutzt ist. (Seite 21)</li><li>• Überprüfen Sie, ob die Option Montageposition im Menü Installation richtig eingestellt ist.</li></ul>
Blinkt sechsmal	Ziehen Sie den Stecker des Netzkabels aus der Netzsteckdose. Vergewissern Sie sich, dass die Anzeige ON/STANDBY nicht mehr leuchtet, stecken Sie dann das Netzkabel wieder in eine Netzsteckdose und schalten Sie den Projektor ein.
Blinkt eine andere Anzahl von Malen	Wenden Sie sich an qualifiziertes Sony-Personal.

## LAMP/COVER-Anzeige

Status	Bedeutung/Abhilfemaßnahmen
Blinkt rot	Die Ursache wird durch die Häufigkeit des Blinkens angegeben. Lesen Sie zur Behebung des Problems die folgenden Hinweise.
Blinkt zweimal	Die Lampenabdeckung ist sicher angebracht. (Seite 19)
Blinkt dreimal	Die Temperatur der Lampe ist ungewöhnlich hoch. Schalten Sie den Projektor aus, warten Sie, bis die Lampe abgekühlt ist, und schalten Sie den Projektor dann wieder ein. Bleibt das Problem bestehen, ist eventuell die Lampe durchgebrannt. Tauschen Sie die Lampe in diesem Fall gegen eine neue aus (Seite 19).



# Austauschen der Lampe

Ersetzen Sie die Lampe durch eine neue, wenn die Meldung auf dem projizierten Bild angezeigt wird.

Verwenden Sie die Projektorlampe LMP-D213 (nicht mitgeliefert) als Ersatz.

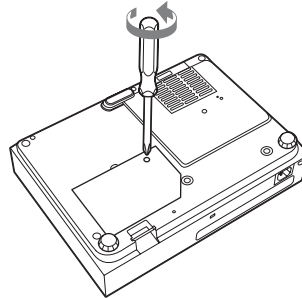
## Vorsicht

- Die Lampe bleibt nach dem Ausschalten des Projektors noch heiß. **Falls Sie die Lampe berühren, können Sie sich die Finger verbrennen. Lassen Sie die Lampe nach dem Ausschalten des Projektors mindestens eine Stunde lang ausreichend abkühlen, bevor Sie sie austauschen.**
- Achten Sie darauf, dass nach dem Herausnehmen der Lampe kein metallener oder entzündlicher Gegenstand in den Lampensteckplatz gerät. Andernfalls besteht die Gefahr eines elektrischen Schlags oder Feuergefahr. Greifen Sie nicht mit den Händen in den Steckplatz.

## Hinweise

- **Wenn die Lampe zerbricht, wenden Sie sich an qualifiziertes Sony-Personal. Tauschen Sie die Lampe nicht selbst aus.**
- Achten Sie beim Herausnehmen der Lampe darauf, dass Sie sie gerade herausziehen und dabei an der gekennzeichneten Position halten. Wenn Sie einen anderen Bereich der Lampe außer dem gekennzeichneten Bereich berühren, können Sie sich verbrennen oder verletzen. Wenn Sie die Lampe schräg aus dem Projektor herausziehen und diese dabei bricht, können sich die Bruchstücke verstreuen und Verletzungen verursachen.

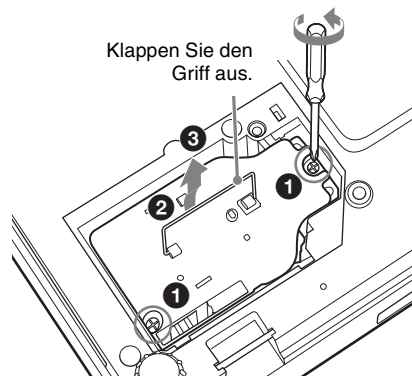
- 1 Schalten Sie den Projektor aus und trennen Sie das Netzkabel von der Netzsteckdose.
- 2 Wenn die Lampe ausreichend abgekühlt ist, öffnen Sie die Lampenabdeckung, indem Sie die 1 Schraube lösen.



## Hinweis

Lösen Sie die anderen Schrauben aus Sicherheitsgründen nicht.

- 3 Lösen Sie die beiden Schrauben an der Lampeneinheit (1). Klappen Sie den Griff (2) aus und ziehen Sie die Lampeneinheit am Griff (3) heraus.



### Vorsicht

Führen Sie Ihre Hände nicht in den Lampenaustauschschlitz ein und halten Sie Flüssigkeiten und andere Objekte vom Schlitz fern, **um elektrischen Schlag oder Feuer zu vermeiden.**

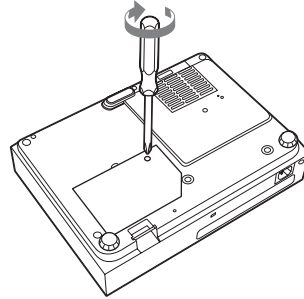
- 4 Setzen Sie die neue Lampe bis zum Anschlag ein, so dass sie richtig sitzt (1). Ziehen Sie die 2 Schrauben (2) fest. Klappen Sie den Griff nach unten (3).



### Hinweise

- Achten Sie darauf, dass Sie die Glasoberfläche der Lampe und keine inneren Leiter berühren.
- Schieben Sie den Griff fest hinein, um sie sicher zu befestigen.
- Das Gerät lässt sich nicht einschalten, wenn die Lampe nicht sicher befestigt ist.

- 5 Schließen Sie die Lampenabdeckung und ziehen Sie die 1 Schraube fest.



- 6 Schließen Sie das Netzkabel an eine Netzsteckdose an und schalten Sie den Projektor ein.

- 7 Setzen Sie den Lampentimer zurück, damit zum nächsten Lampentausch eine Benachrichtigung angezeigt wird. Wählen Sie „Lampentimer Rück“ im Menü „Funktion“ und drücken Sie dann die Taste ENTER. Wenn eine Meldung erscheint, wählen Sie „Ja“, um den Lampentimer zurückzusetzen.

# Reinigen des Luftfilters

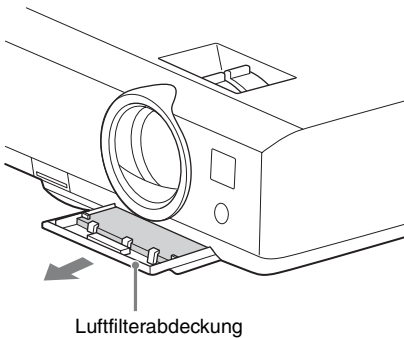
Reinigen Sie den Luftfilter, wenn auf dem projizierten Bild eine Meldung angezeigt wird, welche die Zeit für eine Filterreinigung angibt.

Falls der Luftfilter auch nach dem Reinigen nicht frei von Staub ist, tauschen Sie den Luftfilter gegen einen neuen aus. Einzelheiten zum Erwerb/Anbringen eines neuen Luftfilters erfahren Sie bei dem Händler, bei dem Sie den Projektor gekauft haben. Alternativ können Sie sich an qualifiziertes Sony-Personal wenden.

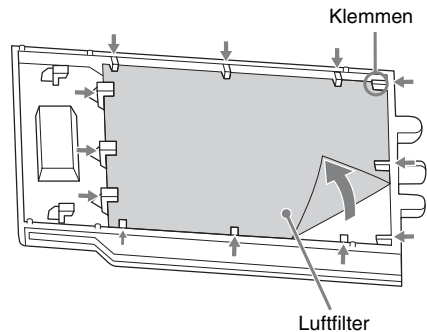
## Vorsicht

Wenn Sie den Luftfilter nicht regelmäßig reinigen, kann sich Staub ansammeln und den Filter verstopfen. Als Folge davon erhöht sich möglicherweise die Temperatur im Inneren des Geräts und es besteht die Gefahr einer Fehlfunktion oder Feuergefahr.

- 1 Schalten Sie den Projektor aus und trennen Sie das Netzkabel von der Netzsteckdose.
- 2 Schieben Sie die Luftfilterabdeckung aus dem Gerät und entfernen Sie sie.



- 3 Reinigen Sie den Luftfilter mit einem Staubsauger. Ziehen Sie den Luftfilter heraus, um ihn zu entfernen, und reinigen Sie ihn mit einem Staubsauger.



- 4 Bringen Sie die Luftfilterabdeckung wieder am Gerät an.

## Hinweis

Setzen Sie den Luftfilter mit der groben Seite in Richtung der Unterseite des Geräts ein, und setzen Sie dann die Luftfilterabdeckung wieder in das Gerät ein.

---

# AVVERTENZA

**Per ridurre il rischio di incendi o scosse elettriche, non esporre questo apparato alla pioggia o all'umidità.**

**Per evitare scosse elettriche, non aprire l'involucro. Per l'assistenza rivolgersi unicamente a personale qualificato.**

**AVVERTENZA  
QUESTO APPARECCHIO DEVE  
ESSERE COLLEGATO A MASSA.**

## AVVERTENZA

Durante l'installazione dell'apparecchio, incorporare un dispositivo di scollegamento prontamente accessibile nel cablaggio fisso, oppure collegare la spina di alimentazione ad una presa di corrente facilmente accessibile vicina all'apparecchio. Qualora si verifichi un guasto durante il funzionamento dell'apparecchio, azionare il dispositivo di scollegamento in modo che interrompa il flusso di corrente oppure scollegare la spina di alimentazione.

## ATTENZIONE

### Informazioni sul connettore LAN

Per ragioni di sicurezza, non collegare il connettore per il cablaggio del dispositivo periferico che potrebbe avere una tensione eccessiva in questa porta.

## AVVERTENZA

- 1 Utilizzare un cavo di alimentazione (a 3 anse)/connettore per l'apparecchio/spina con terminali di messa a terra approvati che siano conformi alle normative sulla sicurezza in vigore in ogni paese, se applicabili.
- 2 Utilizzare un cavo di alimentazione (a 3 anse)/connettore per l'apparecchio/spina conformi alla rete elettrica (voltaggio, ampere).

In caso di domande relative all'uso del cavo di alimentazione/connettore per l'apparecchio/spina di cui sopra, rivolgersi al personale qualificato.

## IMPORTANTE

La targhetta di identificazione è situata sul fondo.

### Per i clienti in Europa

Questo prodotto è stato fabbricato da o per conto di Sony Corporation, 1-7-1 Konan Minato-ku Tokyo, 108-0075 Giappone. Eventuali richieste in merito alla conformità del prodotto in ambito della legislazione Europea, dovranno essere indirizzate al rappresentante autorizzato, Sony Deutschland GmbH, Hedelfinger Strasse 61, 70327 Stuttgart, Germania. Per qualsiasi informazione relativa al servizio o la garanzia, si prega di fare riferimento agli indirizzi riportati separatamente sui documenti relativi all'assistenza o sui certificati di garanzia.

# Precauzioni

## Sicurezza

- Verificare che la tensione di funzionamento dell'unità corrisponda alla tensione della rete elettrica locale. Se è necessaria una regolazione della tensione, rivolgersi a personale Sony qualificato.
- Se dei liquidi o degli oggetti dovessero cadere nel telaio, scollegare l'unità e, prima di utilizzarla nuovamente, farla controllare da personale Sony qualificato.
- Se l'unità non sarà utilizzata per diversi giorni, scollegarla dalla presa di rete.
- Per scollegare il cavo, tirarlo fuori afferrando la spina. Non tirare mai direttamente il cavo.
- La presa di rete dovrebbe essere vicina all'unità e facilmente accessibile.
- Finché l'unità è collegata alla presa a muro, non è elettricamente isolata dall'alimentazione CA, anche se l'unità è stata spenta.
- Non guardare dentro l'obiettivo quando la lampada è accesa.
- Non avvicinare mani o oggetti alle prese di ventilazione: l'aria che ne fuoriesce è molto calda.
- Nel regolare l'altezza dell'unità, prestare attenzione a non pizzicare le dita nel piedino anteriore. Non premere con forza la parte superiore dell'unità quando il piedino anteriore è allungato.
- Non usare un cavo di prolunga di tensione nominale inferiore che potrebbe causare corti circuiti e infortuni.
- Nello spostare il proiettore installato sul pavimento, non pizzicare le dita fra l'unità e la superficie del pavimento.
- Non trasportare il proiettore con il telaio e il coperchio aperto.
- Non installare l'unità in una posizione prossima a sorgenti di calore quali radiatori o condotti di aria, oppure in un luogo esposto alla luce solare diretta, a polvere o umidità eccessiva, vibrazione meccanica o urti.

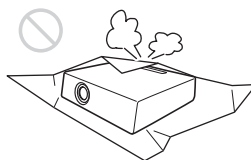
- Non montare mai il proiettore sul soffitto o spostarlo da soli. Rivolgersi a personale qualificato Sony (servizio a pagamento).
- Se i fori di aerazione sono ostruiti, il calore potrebbe accumularsi all'interno e causare incendi o danni all'unità. Per consentire un'adeguata circolazione dell'aria e impedire l'accumulo di calore all'interno, attenersi alle indicazioni riportate di seguito:
- Lasciare dello spazio attorno all'unità (pagina 4).



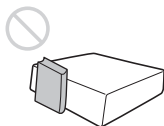
- Evitare di coprire i fori di aerazione (scarico/aspirazione).



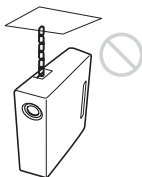
- Non collocare l'unità sull'imballaggio originale, su tessuti morbidi, carta, tappeti o frammenti di carta. I fori di aerazione potrebbero aspirare tali materiali.



- Non mettere alcun oggetto davanti all'obiettivo affinché non oscuri la luce durante la proiezione. Il calore dovuto alla luce potrebbe danneggiare l'oggetto. Utilizzare il tasto della funzione di disattivazione dell'immagine per escludere l'immagine.



- Non utilizzare la barra di sicurezza, pensata per impedire il furto, al fine di trasportare o installare l'unità. Se l'unità viene sollevata o viene appesa per mezzo della barra di sicurezza, l'unità potrebbe cadere e danneggiarsi, provocando eventualmente infortuni.

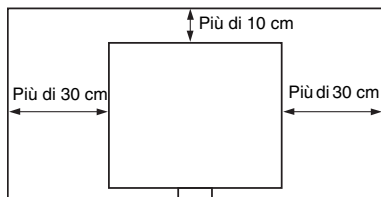


## Per rivenditori

- Fissare saldamente il coperchio dell'unità per una installazione sul soffitto sicura.

## Informazioni sull'installazione

- Durante l'installazione dell'unità, lasciare uno spazio tra qualsiasi parete, ecc. e l'unità come illustrato.



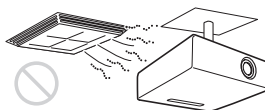
- Evitare di utilizzare l'unità se è inclinata di più di 15 gradi in orizzontale.



- Evitare di utilizzare l'unità in un ambiente in cui la temperatura o l'umidità è molto elevata o in cui la temperatura è molto bassa.



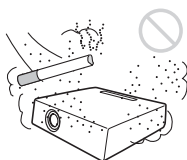
- Evitare di installare l'unità in un luogo su cui è diretta l'aria fredda o calda di un climatizzatore. L'installazione in una posizione di questo genere potrebbe provocare problemi di funzionamento dell'unità, dovuti alla condensazione dell'umidità o all'aumento della temperatura.



- Evitare di installare l'unità in prossimità di un sensore di calore o di fumo. L'installazione in tali posizioni può causare problemi di funzionamento del sensore.



- Non installare l'unità in un ambiente molto polveroso o estremamente fumoso. Ciò potrebbe intasare il filtro dell'aria, causando un malfunzionamento o guasto dell'unità.



- Quando si usa l'unità a un'altitudine di 1.500 m o superiore, impostare "Modo quota el." su "Inser." nel menu Installazione. Se non viene impostato questo modo quando l'unità è usata a quote elevate, potrebbero presentarsi effetti negativi, come la riduzione dell'affidabilità di alcuni componenti.

### Pulizia dell'obiettivo e del telaio

- Scollegare il cavo di alimentazione CA dalla presa CA prima della pulizia.
- Non sfregare l'unità con un panno non pulito, onde evitare di graffiarla.
- Se l'unità è esposta a materiali volatili, come gli insetticidi, o se rimane in contatto con un prodotto in gomma o resina di vinile per un periodo prolungato, l'unità potrebbe deteriorarsi e il rivestimento potrebbe staccarsi.
- Non toccare l'obiettivo a mani nude.
- Pulizia della superficie dell'obiettivo: Pulire delicatamente l'obiettivo con un panno morbido, ad esempio un panno per la pulizia degli occhiali. Rimuovere le macchie persistenti con un panno morbido leggermente inumidito con acqua. Non utilizzare solventi quali alcol, benzina o diluenti, detergenti alcalini, abrasivi o acidi, oppure panni per pulizia contenenti agenti chimici.

- Pulizia del telaio: Pulire delicatamente il telaio con un panno morbido. Rimuovere le macchie ostinate utilizzando un panno morbido leggermente inumidito con una soluzione detergente delicata e strizzato, quindi asciugare con un panno morbido asciutto. Non utilizzare solventi quali alcol, benzina o diluenti, detergenti alcalini, abrasivi o acidi, oppure panni per pulizia contenenti agenti chimici.

### Illuminazione

Per ottenere l'immagine migliore, la parte anteriore dello schermo non dovrebbe essere esposta a illuminazione diretta o alla luce del sole.

### Proiettore LCD

Il proiettore LCD è prodotto con una tecnologia di alta precisione. Tuttavia potrebbero essere visibili dei puntini neri e/o luminosi (rossi, blu o verdi) che appaiono in modo permanente sul proiettore LCD. È un risultato normale del processo di fabbricazione e non è indice di problemi di funzionamento. Inoltre, usando più proiettori LCD per proiettare su uno schermo, anche se sono dello stesso modello, la risoluzione dei colori dei vari proiettori può cambiare in quanto il bilanciamento dei colori potrebbe essere impostato diversamente da un proiettore all'altro.

### Informazioni sulla condensa

Se la temperatura dell'ambiente dove il proiettore installato cambia rapidamente, o se il proiettore viene improvvisamente spostato da una stanza fredda a una calda, è possibile che sul proiettore si formi condensa. Dato che la condensa può provocare malfunzionamenti, prestare attenzione alle regolazioni delle impostazioni di temperatura del condizionatore d'aria. Se si forma condensa, lasciare il proiettore acceso per circa due ore prima dell'uso.

## Informazioni sulla dissipazione termica

La temperatura all'interno della scocca del proiettore potrebbe aumentare durante o immediatamente dopo l'uso, tuttavia non si tratta di un'anomalia di funzionamento.

## Schermo

Se si utilizza uno schermo avente una superficie non uniforme, talvolta potrebbero apparire dei motivi a strisce in funzione della distanza fra lo schermo e l'unità o dell'ingrandimento dello zoom. Non si tratta di un malfunzionamento dell'unità.

## Ventola

Il proiettore è munito di una ventola interna per impedire l'innalzamento della temperatura interna, pertanto potrebbe produrre qualche rumore. È un risultato normale del processo di fabbricazione e non è indice di problemi di funzionamento. Tuttavia, in caso di rumori anomali è consigliabile rivolgersi a personale Sony qualificato.

## Lampada

La lampada utilizzata come sorgente luminosa contiene mercurio ad alta pressione interna. Una lampada a mercurio ad alta pressione presenta le caratteristiche indicate di seguito:

- La luminosità della lampada diminuisce con il trascorrere del tempo.
- La lampada potrebbe rompersi, producendo un forte rumore, a seguito di urti, danni o deterioramenti causati dal trascorrere del tempo. La lampada può spegnersi e bruciarsi.
- La durata della lampada dipende dalle singole differenze e dalle condizioni di utilizzo di ciascuna lampada. Potrebbe pertanto rompersi o non illuminare correttamente anche prima del tempo di sostituzione specificato.

- Potrebbe inoltre rompersi dopo che è trascorso il tempo di sostituzione. Effettuare la sostituzione con una lampada nuova il prima possibile nel caso venga visualizzato un messaggio sull'immagine proiettata, anche se la lampada illumina tuttora normalmente.

## Per il trasporto

Si tratta di apparecchiatura di precisione. Quando si trasporta l'unità, non sottoporla a urti o cadute. Potrebbe danneggiarsi.

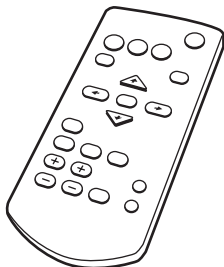


# Verifica degli accessori in dotazione

Telecomando RM-PJ8 (1)

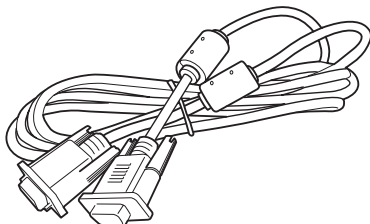
Batteria al litio (CR2025) (1)

La batteria è già installata. Prima di utilizzare il telecomando, rimuovere la pellicola di isolamento.



Cavo di alimentazione CA (1)

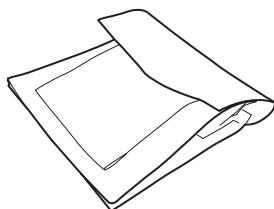
Cavo Mini D-sub a 15 piedini (1,8 m) (1)  
(1-838-938-11/Sony)



Copriobiettivo (1)



Custodia (1)



Guida rapida all'uso (questo manuale) (1)

Istruzioni d'uso (CD-ROM) (1)

Applicazione Projector Station for Network

Presentation (CD-ROM) (1)

Modulo LAN wireless USB IFU-WLM3 (1)

## Uso dei manuali su CD-ROM

Inserire il CD-ROM in dotazione nell'unità CD-ROM del computer; il CD-ROM viene avviato automaticamente entro pochi secondi. Selezionare le istruzioni d'uso che si desidera leggere. Se il CD-ROM non si avvia automaticamente, aprire il file "index.html" sul CD-ROM.

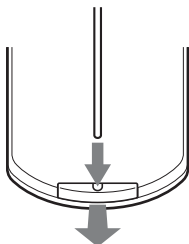
Per leggere le istruzioni d'uso sul CD-ROM Adobe Acrobat Reader 5.0 o versioni successive deve essere installato sul computer.

## Installazione di Projector Station for Network Presentation

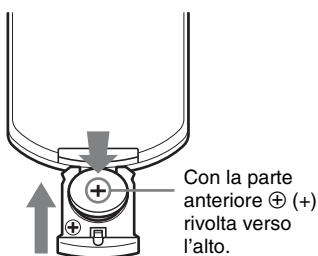
- 1 Chiudere tutte le applicazioni in esecuzione.
- 2 Inserire il CD-ROM in dotazione nell'unità CD-ROM del computer.
- 3 Aprire il CD-ROM e fare doppio clic sul file .exe.  
Quando viene visualizzato il messaggio "Controllo account utente", fare clic su "Consenti" o "Sì".
- 4 Attenersi alle istruzioni a schermo per installare il software.

## Inserimento delle pile

- 1 Estrarre la batteria al litio dal relativo alloggiamento.  
Estrarre dall'alloggiamento la batteria con un bastoncino come illustrato.



- 2 Inserire una batteria al litio.



- 3 Chiudere l'alloggiamento della batteria al litio.

### ATTENZIONE

Se una batteria non viene sostituita correttamente vi è il rischio di esplosione. Sostituire una batteria con una uguale o simile seguendo le raccomandazioni del produttore. Per lo smaltimento della batteria, attenersi alle norme in vigore nel paese di utilizzo.

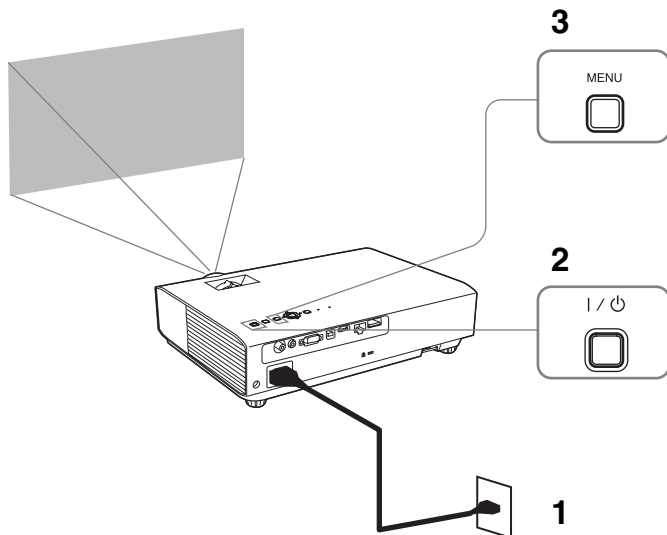
### Inserimento delle pile

Una batteria al litio (CR2025) è in dotazione con il telecomando RM-PJ8. Per evitare rischi di esplosione, utilizzare una batteria al litio (CR2025).

# Selezione della lingua del menu

L'impostazione di fabbrica relativa alla lingua di visualizzazione di menu, messaggi e simili è l'inglese.

Per cambiare la lingua delle indicazioni a schermo, procedere come indicato di seguito:




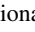
**1** Inserire il cavo di alimentazione CA in una presa a muro.

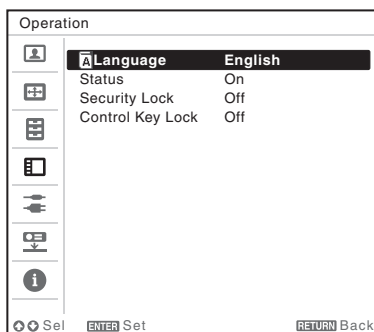
**2** Accendere il proiettore.  
Premere il tasto I/⏻.

**3** Premere il tasto MENU per visualizzare il menu.  
Se non è possibile visualizzare correttamente le indicazioni, regolare la messa a fuoco, la dimensione e la posizione dell'immagine proiettata (pagina 14).

**4** Selezionare la lingua per i menu.

① Premere il tasto  $\uparrow$  o  $\downarrow$  per selezionare il menu Funzionamento (  ), quindi premere il tasto ENTER.

② Premere il tasto  $\uparrow$  o  $\downarrow$  per selezionare "Language (  )", quindi premere il tasto ENTER.



③ Premere il tasto  $\uparrow$ / $\downarrow$ / $\leftarrow$ / $\rightarrow$  per selezionare una lingua, quindi premere il tasto ENTER.

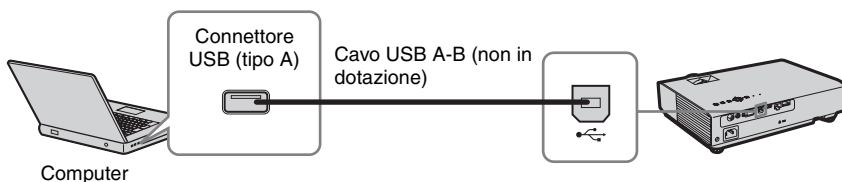
**5** Premere il tasto MENU per chiudere la schermata di menu.

# Collegamento del proiettore

Il proiettore può essere connesso a dispositivi esterni tramite un connettore di uscita RGB o HDMI. Inoltre, per connettere il proiettore a dispositivi esterni è possibile adottare i seguenti metodi:

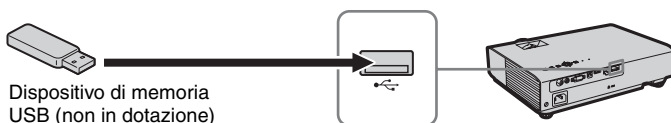
## Connettore USB (tipo B) ( )

Per il collegamento a un computer con un connettore USB (“Proiezione di un’immagine tramite la connessione USB”).



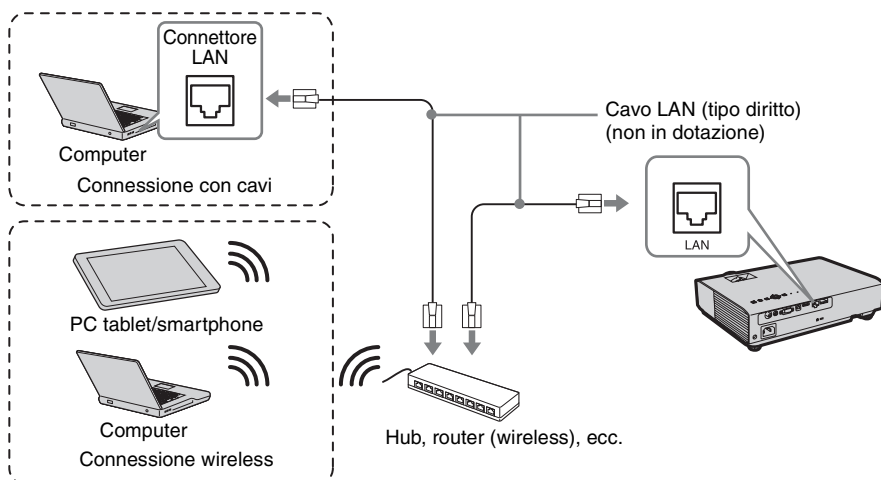
## Connettore USB (tipo A) ( )

Per il collegamento di un dispositivo di memoria USB (“Utilizzo di USB Media Viewer”).



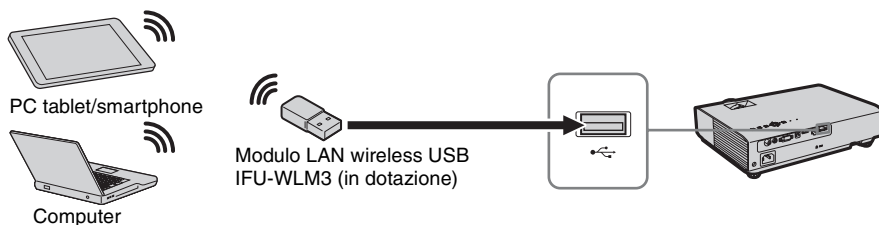
## Connettore LAN

Per il collegamento con un computer, PC tablet o smartphone tramite un hub o router (“Funzione di presentazione tramite rete”).



## Connettore USB (tipo A) ( )

Per il collegamento di un modulo LAN wireless USB IFU-WLM3 (in dotazione) (“Funzione di presentazione tramite rete”).

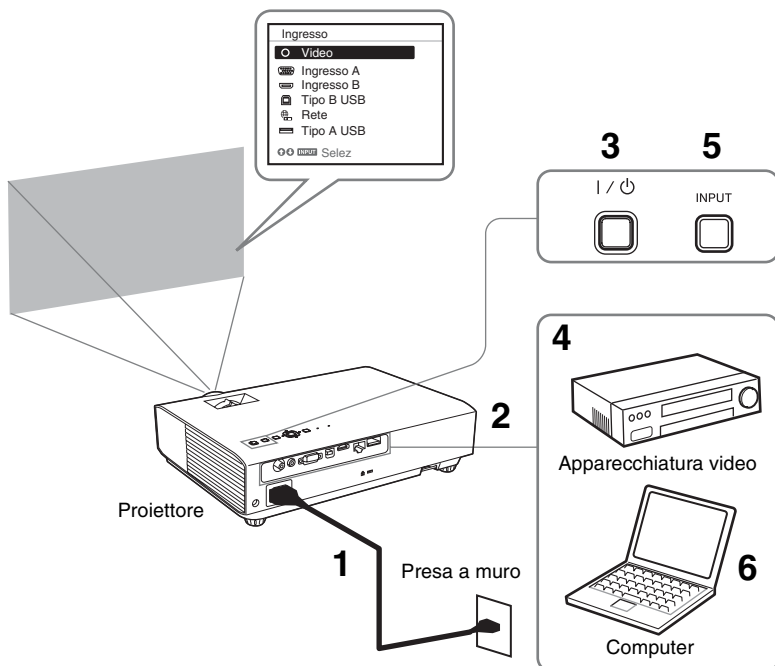



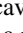
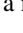


### Note

- I moduli LAN wireless USB non specificati non funzionano.
- Quando si collega/scollega il modulo LAN wireless USB, accertarsi che il proiettore sia in Modo di attesa (Modo di attesa: “Basso”) o che il cavo di alimentazione CA sia scollegato dalla presa a muro.
- Per effettuare il collegamento tra un PC tablet/smartphone e il proiettore tramite un modulo LAN wireless USB IFU-WLM3 (in dotazione), impostare “Imp. p.to accesso” su “Manuale” nelle “Imp. WLAN” del proiettore.
- Di seguito sono riportate le impostazioni predefinite per “Manuale”.  
SSID: VPL + indirizzo MAC della LAN  
Metodo di sicurezza: WEP(64bit)  
Password: sony1

# Proiezione dell'immagine

Le dimensioni dell'immagine proiettata dipendono dalla distanza tra il proiettore e lo schermo. Installare il proiettore in modo che l'immagine proiettata rientri nelle dimensioni dello schermo. Per i dettagli sulle distanze di proiezione e sulle dimensioni dell'immagine proiettata, vedere "Distanza di proiezione".



- 1** Inserire il cavo di alimentazione CA nella presa a muro.
- 2** Collegare tutte le apparecchiature al proiettore.
- 3** Premere il tasto I /  per accendere l'unità.
- 4** Accendere l'apparecchiatura collegata.
- 5** Selezionare la sorgente d'ingresso. Premere il tasto INPUT sul proiettore per visualizzare sullo schermo il menu di commutazione del segnale di ingresso. Premere più volte il tasto INPUT oppure premere il tasto  /  per selezionare un'immagine da proiettare.
- 6** Per proiettare un'immagine proveniente da un computer, commutare l'uscita del computer sul monitor esterno. Il metodo di commutazione dell'uscita varia in funzione del tipo di computer.  
(Esempio)  
 + 

Per proiettare file di immagini salvati su un dispositivo di memoria USB, vedere “USB Media Viewer”. Per proiettare un’immagine tramite la connessione USB, vedere “Proiezione di un’immagine tramite la connessione USB”. Per utilizzare la Funzione di presentazione tramite rete, vedere “Funzione di presentazione tramite rete”.

Per istruzioni su quanto riportato sopra, fare riferimento alle Istruzioni d’uso (CD-ROM).

- 7** Regolare la messa a fuoco, le dimensioni e la posizione dell’immagine proiettata (pagina 14).

### **Visualizzazione di immagini o file inviati da un PC tablet/ smartphone**

Utilizzando un’applicazione specifica, è possibile proiettare immagini JPEG, file PDF ecc. archiviati su un PC tablet/ smartphone in modalità wireless.\*<sup>1</sup>

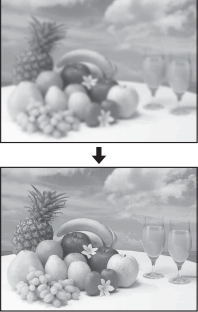



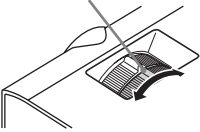
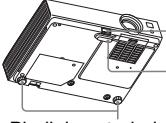
Per il download\*<sup>2</sup> o per informazioni dettagliate sull’uso dell’applicazione, visitare la seguente pagina Web.

<http://PWPresenter.pixelworks.com>



- \*1: per poter utilizzare l’applicazione deve sussistere una delle seguenti condizioni:
- connessione a una rete, qualora sia possibile stabilire una connessione wireless (pagina 10).
  - connessione a una rete wireless utilizzando il modulo LAN wireless USB IFU-WLM3 (in dotazione) connesso al proiettore (pagina 11).
- \*2: potrebbe essere applicata una tariffazione dati, a seconda della connessione Internet in uso.

## Regolazione dell'immagine proiettata

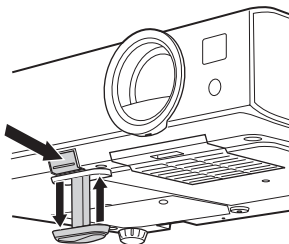
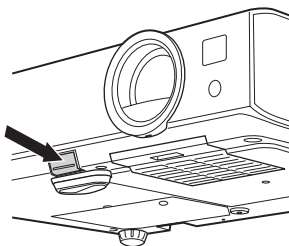
Messa a fuoco	Dimensioni (Zoom)	Posizione
		
 <p>Ghiera della messa a fuoco</p>	<p>Ghiera dello zoom</p> 	 <p>Pulsante di regolazione piedino Piedino anteriore (regolabile) Piedini posteriori (regolabili)</p>



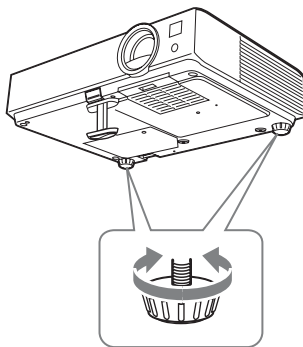
## Regolazione dell'inclinazione del proiettore con il pulsante di regolazione piedino/i piedini posteriori (regolabili)

Modificando l'inclinazione del proiettore con il pulsante di regolazione piedino/i piedini posteriori (regolabili), è possibile regolare la posizione dell'immagine proiettata.

- 1 Tenere premuto il pulsante di regolazione piedino, quindi alzare la parte anteriore del proiettore per regolare l'angolazione.



- 2 Una volta ottenuta la regolazione desiderata, rilasciare il pulsante di regolazione piedino per bloccare la posizione.
- 3 Regolare con precisione l'angolazione del proiettore ruotando i piedini posteriori (regolabili).



### Note

- Prestare attenzione a non pizzicare le dita sotto il proiettore.
- Non premere con forza la parte superiore del proiettore quando il piedino anteriore (regolabile) è allungato.
- Non ruotare eccessivamente i piedini posteriori (regolabili). In caso contrario, si rischia di danneggiarli.

---

## Modifica del rapporto di formato dell'immagine proiettata

Premere il tasto ASPECT sul telecomando per modificare il rapporto di formato dell'immagine proiettata. È possibile modificare anche l'impostazione in Formato del menu Schermo.

---

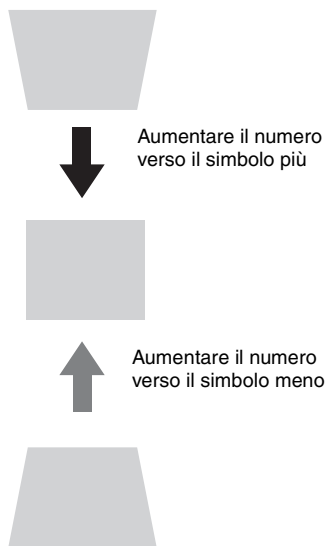
## Correzione della distorsione trapezoidale dell'immagine proiettata (funzione Trapezio)

La funzione Trapezio non può funzionare automaticamente quando lo schermo viene inclinato. In questo caso, impostare manualmente il trapezio.

- 1 Premere il tasto KEYSTONE sul telecomando o selezionare Trapezio V nel menu Installazione.
- 2 Utilizzare i tasti  $\uparrow/\downarrow/\leftarrow/\rightarrow$  per impostare il valore. Maggiore è il valore, più stretta è la parte superiore dell'immagine proiettata. Minore è il valore più è stretta la parte inferiore.

### Nota

Poiché la regolazione Trapezio è una correzione elettronica, l'immagine potrebbe risultare deteriorata.



---

## Visualizzazione di un motivo

Premendo il tasto PATTERN sul telecomando, è possibile visualizzare un motivo per regolare l'immagine proiettata o un motivo a griglia. Premere nuovamente il tasto PATTERN per ripristinare l'immagine precedente. È possibile utilizzare il motivo a griglia come guida per scrivere o per tracciare linee o forme sulla lavagna bianca o nera senza utilizzare un computer.

### Nota

Questo tasto non può essere utilizzato se come ingresso è selezionato "USB tipo A", "USB tipo B" o "Rete".

---

## Consente di regolare automaticamente la Fase, il Passo e lo Spostamento dell'immagine proiettata durante l'ingresso di un segnale da un computer (APA (Allineamento pixel automatico))

Premere il tasto APA sul telecomando. Per annullare la regolazione durante l'impostazione, premerlo una seconda volta.

È anche possibile impostare APA nel menu Schermo. Se APA intelligente nel menu Funzione è impostato su "Inser.", la funzione APA viene eseguita automaticamente quando si riceve un segnale in ingresso.

## Spegnimento

- 1 Premere il tasto I/⏻ sull'unità o sul telecomando.  
Il proiettore si spegne e l'alimentazione viene disattivata. Premendo nuovamente il tasto I/⏻ entro 10 secondi dalla visualizzazione del messaggio, lo spegnimento viene annullato.
- 2 Scollegare il cavo di alimentazione CA dalla presa a muro.

---

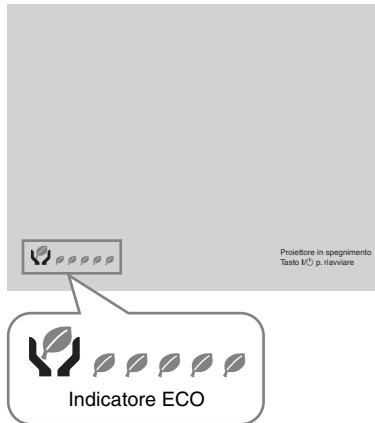
### Spegnere senza che venga visualizzato il messaggio di conferma

Tenere premuto il tasto I/⏻ sull'unità per alcuni secondi.

---

### Indicatore ECO

Questo indicatore mostra l'attuale efficacia della funzione ECO del proiettore. (Per informazioni sulla funzione ECO, vedere "Tasto ECO MODE" ed "ECO".) Quando il proiettore viene spento, vengono visualizzate le icone a forma di foglia. Il numero di icone foglia visualizzate varia a seconda della quantità di energia risparmiata grazie all'intervento della funzione ECO.



# Spie

Le spie consentono di verificare lo stato del proiettore segnalando eventuali anomalie di funzionamento.

Se il proiettore mostra uno stato anomalo, cercare di risolvere il problema in base alla seguente tabella.

## Spia ON/STANDBY

Stato	Significato/Soluzione
Accesa, rossa	Il proiettore è nel modo di attesa.
Lampeggiante, verde	<ul style="list-style-type: none"><li>• Dopo l'accensione, il proiettore sarà pronto per essere utilizzato.</li><li>• Dopo che il proiettore sarà stato spento, la lampada si raffredda.</li></ul>
Accesa, verde	Il proiettore è acceso.
Accesa, arancione	Il proiettore è in modalità No s. ingr. (Speg. lampada).
Lampeggiante, rossa	Il proiettore è in uno stato anomalo. I sintomi sono indicati dal numero di lampeggi. Cercare di risolvere il problema in base alle seguenti indicazioni. Se un problema persiste nonostante siano state adottate le misure sotto elencate, rivolgersi a personale qualificato Sony.
Due lampeggi	La temperatura interna è insolitamente elevata. Controllare le voci sottostanti. <ul style="list-style-type: none"><li>• Verificare che le prese di ventilazione non siano ostruite.</li><li>• Verificare che il filtro dell'aria non sia ostruito. (pagina 21)</li><li>• Verificare che l'opzione Modo installazione nel menu Installazione sia impostata correttamente.</li></ul>
Sei lampeggi	Scollegare il cavo di alimentazione CA dalla presa a muro. Dopo aver verificato che la spia ON/STANDBY si sia spenta, ricollegare il cavo di alimentazione a una presa a muro, quindi accendere il proiettore.
Altro numero di lampeggi	Consultare il personale Sony autorizzato.

## Spia LAMP/COVER

Stato	Significato/Soluzione
Lampeggiante, rossa	I sintomi sono indicati dal numero di lampeggi. Cercare di risolvere il problema in base alle seguenti indicazioni.
Due lampeggi	Il pannello della lampada non è fissato correttamente. (pagina 19)
Tre lampeggi	La temperatura della lampada è insolitamente elevata. Spegner il proiettore e attendere che la lampada si raffreddi, quindi accenderlo nuovamente. Se il problema persiste, è possibile che la lampada sia bruciata. In tal caso, sostituire la lampada con una nuova (pagina 19).

# Sostituzione della lampada

Sostituire la lampada con una nuova se viene visualizzato un messaggio sull'immagine proiettata.

Per la sostituzione, utilizzare una lampada per proiettore LMP-D213 (non in dotazione).

## Attenzione

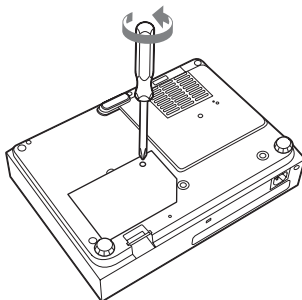
- La lampada resta calda dopo aver spento il proiettore. **Toccano la lampada, ci si potrebbe ustionare le dita. Quando si sostituisce la lampada, aspettare almeno un'ora dopo lo spegnimento del proiettore affinché si raffreddi a sufficienza.**
- Non consentire la penetrazione di oggetti metallici o infiammabili nell'alloggiamento della lampada dopo la rimozione di quest'ultima, per evitare scosse elettriche o incendi. Non inserire le mani nell'alloggiamento.

## Note

- **Se la lampada si rompe, rivolgersi a personale Sony qualificato. Non sostituire personalmente la lampada.**
- Durante la rimozione della lampada, afferrarne il punto di presa e tirarla nella posizione prevista. Se si tocca una parte della lampada diversa dalla posizione prevista, si potrebbero riportare infortuni o ustioni. Se la lampada viene tirata mentre il proiettore è inclinato, in caso di rottura i frammenti potrebbero disperdersi, causando infortuni.

- 1 Spegnere il proiettore e scollegare il cavo di alimentazione CA dalla presa di rete.

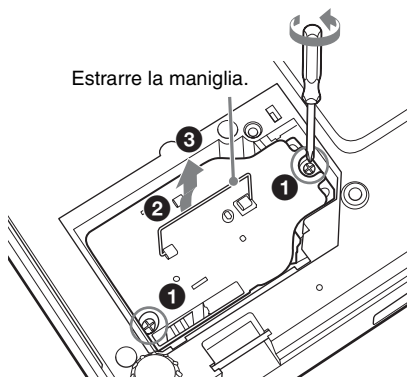
- 2 Quando la lampada si è raffreddata sufficientemente, aprire il pannello della lampada allentando 1 vite.



## Nota

Per ragioni di sicurezza, non svitare nessun'altra vite.

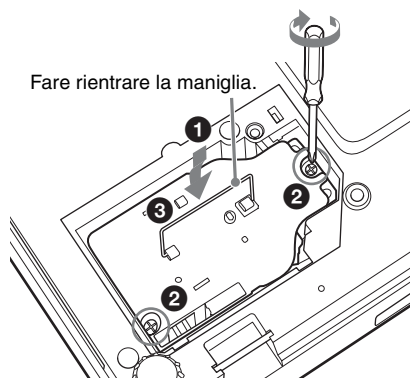
- 3 Svitare le due viti sulla lampada (1). Estrarre la maniglia (2), quindi tirare fuori la lampada impugnando la maniglia (3).



### Attenzione

Non infilare le mani nella fessura di sostituzione della lampada, e non versare liquidi o fare cadere altri oggetti nella fessura, **onde evitare folgorazioni o incendi**.

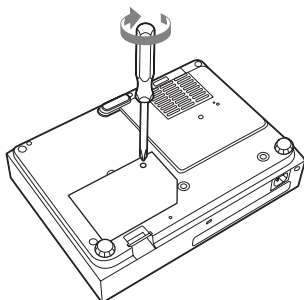
- 4 Inserire a fondo la nuova lampada finché non sarà saldamente in posizione (1). Serrare le due viti (2). Fare rientrare la maniglia per riporla (3).



### Note

- Fare attenzione a non toccare la superficie in vetro della lampada o un conduttore interno.
- Inserire con decisione la maniglia per fissarla correttamente.
- L'alimentazione non viene attivata se la lampada non è fissata correttamente.

- 5 Chiudere il pannello della lampada e serrare 1 vite.



- 6 Collegare il cavo di alimentazione CA a una presa a muro e accendere il proiettore.

- 7 Azzerare il timer della lampada per la notifica della successiva sostituzione. Selezionare “Reimp. timer lamp.” nel menu Funzione, quindi premere il tasto ENTER. Quando viene visualizzato un messaggio, selezionare “Sì” per azzerare il timer della lampada.

# Pulizia del filtro dell'aria

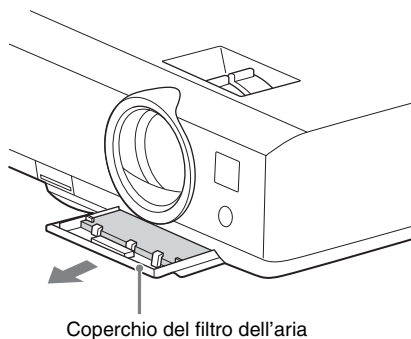
Se sull'immagine proiettata viene visualizzato un messaggio in cui si richiede di pulire il filtro dell'aria, procedere alla pulizia del filtro.

Se non è possibile togliere la polvere dal filtro dell'aria anche dopo la pulizia, sostituirlo con un filtro nuovo. Per informazioni sull'acquisto e l'installazione di un nuovo filtro dell'aria, rivolgersi al punto vendita presso il quale è stato acquistato il proiettore, oppure a personale qualificato Sony.

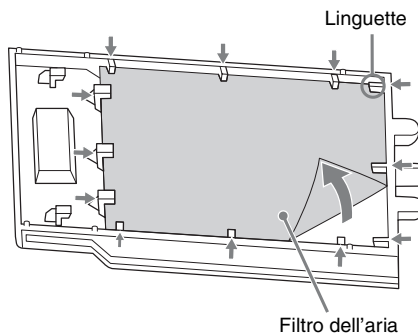
## Attenzione

**Se si trascura la pulizia del filtro dell'aria, la polvere può accumularsi e provocare ostruzioni. Di conseguenza, la temperatura interna dell'unità potrebbe aumentare, comportando problemi di funzionamento o incendi.**

- 1** Spegnere il proiettore e scollegare il cavo di alimentazione CA dalla presa CA.
- 2** Estrarre e rimuovere il coperchio del filtro dell'aria dall'unità.



- 3** Pulire il filtro dell'aria con un aspirapolvere.  
Tirare fuori e rimuovere il filtro dell'aria e pulirlo con un aspirapolvere.



- 4** Fissare nuovamente il coperchio del filtro dell'aria sull'apparecchiatura.

## Nota

Installare il filtro dell'aria con il lato aperto posizionato verso il fondo dell'unità, quindi fissare nuovamente il coperchio del filtro dell'aria sull'unità.

## 机型名称：数据投影机

使用产品前请仔细阅读本书，并请妥善保管。

---

# 警告

为减少火灾或电击危险，请勿让本设备受到雨淋或受潮。

为防止触电严禁拆开机壳，维修请咨询具备资格人士。

## 警告

此设备必须接地。

## 警告

在安装此设备时，要在固定布线中配置一个易于使用的断电设备，或者将电源插头与电气插座连接，此电气插座必须靠近该设备并且易于使用。

在操作设备时如果发生故障，可以切断断电设备的电源以断开设备电源，或者断开电源插头。

## 注意

### LAN 接口注意事项

为安全起见，请勿将可能有过高电压的外围设备配线用连接器连接到本端口上。

## 警告

- 1 请使用经过认可的电源线（3 芯电源线）/ 设备接口 / 带有接地点的插头，并且都要符合所在国家的安全法规。
- 2 请使用符合特定额定值（电压、电流）的电源线（3 芯电源线）/ 设备接口 / 插头。

如果在使用上述电源线 / 设备接口 / 插头时有任何疑问，请咨询合格的维修人员。

## 重要

设备铭牌位于底部。

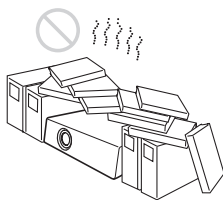


# 使用前须知

## 安全须知

- 请检查本机的工作电压是否与当地的供电电压一致。如果需要电压适配器，请向 Sony 公司专业技术人员咨询。
- 万一有液体或固体落入机壳内，请拔下本机的电源插头，并请 Sony 公司专业技术人员咨询检查后方可继续使用。
- 数日不使用本机时，请将本机的电源插头从墙上电源插座拔出。
- 拔电源线时，请手持插头将其拔出。切勿拉扯电线本身。
- 墙上电源插座应安装于设备附近使用方便的地方。
- 即使本机的电源已经关闭，只要其插头还连接在墙上电源插座上，本机便未脱离交流电源。
- 投影灯点亮时，请不要直视镜头。
- 请不要将手或物品放在通风孔附近，注意排出的空气较热。
- 当您调节本机的高度时，小心不要让前撑脚夹到您的手指。不要在前撑脚伸出的状态下用力按压投影机的顶部。
- 避免使用带低压限制的延长线，否则可能造成短路和人身事故。
- 在移动安装于地板上的投影机时，不要将手指卡入本机和地面之间。
- 投影机箱打开和箱盖打开时，不得搬运投影机。
- 不得将本机安装在靠近电暖炉或排气管等热源的位置，也不得放置于易受阳光直射、灰尘过多、潮湿、机械振动或冲击的位置。
- 切勿自己将投影机安装到天花板或者移动。务必咨询 Sony 公司专业技术人员（需收费）。
- 如果通风孔堵塞而造成内部热量蓄积，可能导致火灾或损坏本机。若要保持通风良好并防止内部热量蓄积，请遵守以下事项：

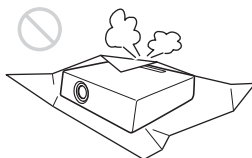
- 请在本机周围留出空间（第 4 页）。



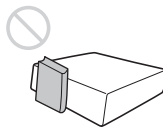
- 请避免使用物品遮盖通风孔（排气 / 进气）。



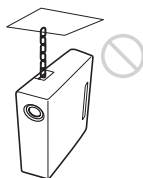
- 请勿将本机放置于出厂包装纸、软布、纸、垫子或纸片等物品表面上。通风孔可能会吸入这些物品。



- 在投影期间请勿在镜头前放置可能会遮挡光线的物品。来自光线的热量可能会造成物品损坏。请使用画面消除功能停止投影。



- 请勿将安全棒用于防止偷窃或安装本机。如果使用安全棒提起本机或悬挂本机，可能会造成本机掉落和损坏，并可能导致人员受伤。



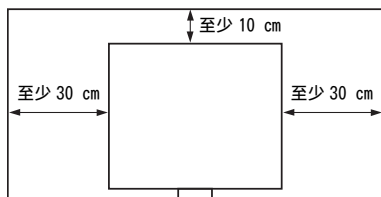
CS

## 致经销商

- 当安装至天花板时，务必牢牢固定箱盖。

## 安装须知

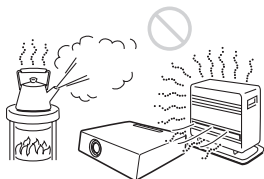
- 安装本机时，请在墙壁等与本机之间留出如图所示空间。



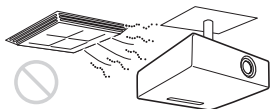
- 请避免在本机水平倾斜 15 度以上时使用本机。



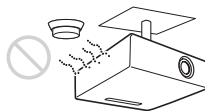
- 请避免在温度或湿度非常高，或温度非常低的场所使用本机。



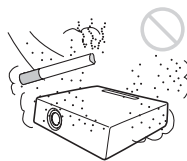
- 请避免将本机安装在受空调的冷暖风直接吹拂的地方。在这样的场所安装可能会由于湿气凝结或温度升高而导致本机故障。



- 避免将本机安装于温度或烟雾传感器附近。在这样的场所安装可能会导致传感器的误动作。



- 勿将本机安装在多尘或多烟雾的环境中。否则，空气滤网会被堵塞，并可能导致本机故障或损坏。



- 当在海拔 1500 米或更高的地区使用本机时，请将安装菜单中的“高海拔高度模式”设置为“开”。当在高海拔地区使用本机时，如果没有设定此模式，可能会产生不良的影响，诸如降低某些组件的可靠性。

## 关于清洁镜头和机壳

- 清洁前务必断开交流电源线与交流电源插座的连接。
- 如果使用脏布擦拭本机，可能会刮伤机壳表面。
- 如果本机暴露于杀虫剂等挥发性物质中或本机长时间与橡胶或乙烯基树脂产品接触，本机的表面涂层会被破坏或脱落。
- 请勿用手触摸镜头。
- 关于清洁镜头表面：  
请用眼镜清洁布等软布轻轻擦拭镜头。使用稍微浸过水的软布可以擦除顽固的污渍。切勿使用酒精、苯或稀释剂等溶剂，或者酸性、碱性清洁剂或洗擦剂以及化学清洁布。
- 清洁机壳：  
使用软布轻轻擦拭机壳。使用稍微浸过中性清洁剂并拧干的软布可以擦掉顽固的污渍，然后使用柔软的干布进行擦拭。切勿使用酒精、苯或稀释剂等溶剂，或者酸性、碱性清洁剂或洗擦剂以及化学清洁布。

## 关于照明

为了获得最佳图像，不应该让屏幕的正面暴露在直射照明或阳光下。

## 关于 LCD 投影机

本 LCD 投影机采用高精密度技术制造。然而，可能会在 LCD 投影机的图像上持续出现微小的黑点和 / 或亮点（红色、蓝色或绿色）。这是制造过程的正常结果，不代表故障。并且，当您使用多台 LCD 投影机投影在一个屏幕上时，即使是相同型号，投影机间的色彩再现也可能会有不同，因为各个投影机的色彩平衡可能设置各异。

## 关于湿气凝结

如果投影机安装地的室温急剧变化，或如果突然将投影机从寒冷的地方搬到温暖的地方，投影机中可能会出现湿气凝结。由于湿气凝结可能会造成故障，所以在调节空调温度设定时请小心。如果出现湿气凝结，请让投影机保持开启状态约两小时后再使用。

## 关于散热

使用中或刚使用后，投影机机壳温度会升高，但这并非故障。

## 屏幕

当使用表面不平整的屏幕时，根据屏幕与本机之间的距离或变焦放大倍数的不同，极少数情况下可能会在屏幕上出现条纹图案。这并非本机的故障。

## 冷却扇

投影机内部装有的冷却扇可以防止内部温度升高，但稍微有些噪声。这是制造过程的正常结果，并不表明出现故障。如果出现异常噪声，请向 Sony 专业人员咨询。

## 投影灯

用作光源的投影灯内含具有很高内压的汞。高压汞灯具有下列特性：

- 随着投影灯使用时间的增加，其亮度将会降低。
- 敲打投影灯可能会导致投影灯破损并伴有响声，随着投影灯使用时间的增加，投影灯会损坏或老化。投影灯可能会无法点亮并可能烧坏。
- 投影灯的寿命根据各投影灯的个体差异或使用条件而有所不同。因此，投影灯在到达指定的可使用时间之前就可能破损或无法点亮。
- 投影灯也可能在超过了可使用时间才破损。如果投影图像上显示更换信息，即使投影灯仍可以正常点亮，也请尽快更换投影灯。

## 搬运

本机为精密设备。搬运本机时，请勿使本机受到撞击或掉落。否则可能会损坏本机。

## 关于旧产品的处理

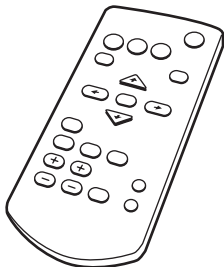
请不要将旧的产品与一般的生活垃圾一同弃置。正确弃置旧的产品有助于避免对环境和人类健康造成潜在的负面影响。具体处理方法请遵循当地的规章制度。

# 检查随机附件

RM-PJ8 遥控器 (1)

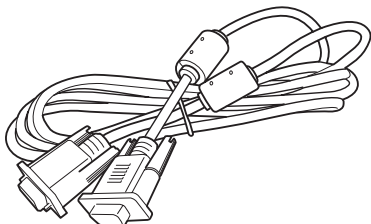
锂电池 (CR2025) (1)

已安装电池。使用遥控器前，请撕下绝缘膜。



交流电源线 (1)

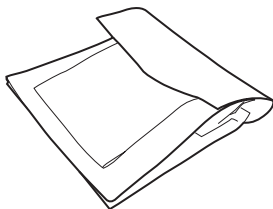
迷你 D-sub 15 芯电缆 (1.8 米) (1)  
(1-838-938-11/Sony)



镜头盖 (1)



便携包 (1)



快速参考手册 (本手册) (1)

使用说明书 (CD-ROM) (1)

Projector Station for Network  
Presentation 网络演示安装软件  
(CD-ROM) (1)

USB 无线连接器 IFU-WLM3 (1)

## 使用 CD-ROM 手册

将附带的 CD-ROM 插入电脑的 CD-ROM 驱动器，片刻后 CD-ROM 会自动启动。选择想要阅读的使用说明书。如果 CD-ROM 没有自动启动，请打开 CD-ROM 中的“index.html”文件。

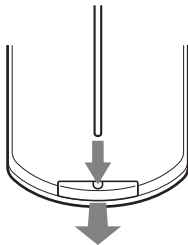
电脑中必须安装有 Adobe Acrobat Reader 5.0 或更高版本才能阅读 CD-ROM 中的使用说明书。

## 安装 Projector Station for Network Presentation

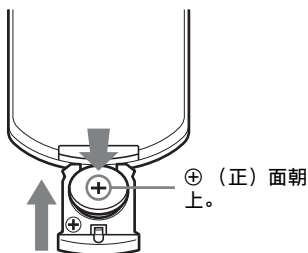
- 1 关闭所有正在运行的应用程序。
- 2 将附带的 CD-ROM 插入电脑的 CD-ROM 驱动器。
- 3 打开 CD-ROM，并双击 .exe 文件。当显示信息“用户帐户控制”时，单击“允许”或“是”。
- 4 按照画面指示安装软件。

## 安装电池

- 1 拉出锂电池舱。  
如图所示，用棍状物拉出电池舱。



## 2 插入锂电池。



## 3 合上锂电池舱。

### 注意

如果更换的电池不正确，就会有爆炸的危险。

只更换同一类型或制造商推荐的电池型号。

处理电池时，必须遵守相关地区或国家的法律。

### 安装电池

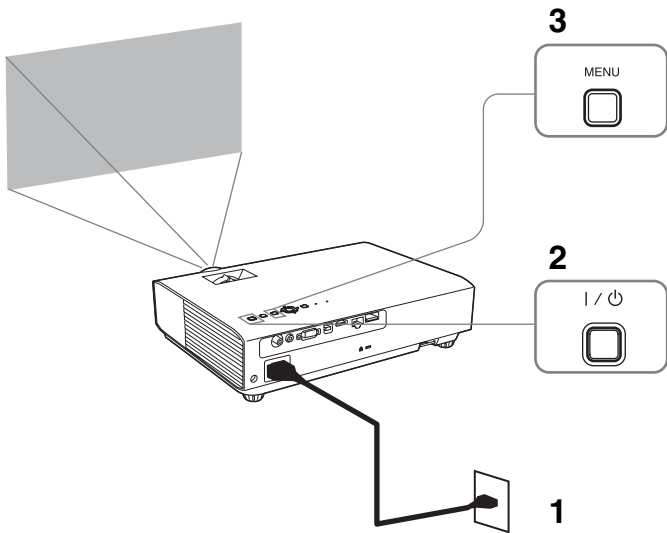
RM-PJ8 遥控器附带一枚锂电池 (CR2025)。为避免爆炸风险，请使用锂电池 (CR2025)。

### 【电池使用安全须知】

- 不得将电池充电。
- 不得将电池投入火中，加热、分解或改造。
- 应使用指定种类的电池。
- 应使用推荐期限内的电池。
- 应按极性正确安装电池。
- 应及时取出耗尽电池。
- 不得将电池新旧混用。
- 不得将电池弃于水、海水，或弄湿。
- 不得将电池放在小孩容易触及的地方。
- 严禁直接焊接电池。
- 应正确安装电池以防止电池短路。

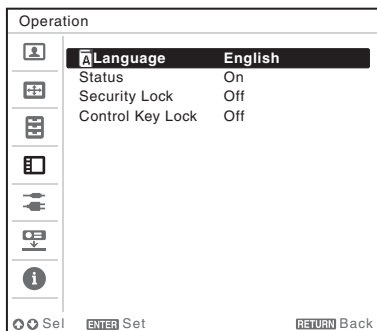
# 选择菜单语言

菜单、信息等显示语言的出厂设定为英文。  
若要更改画面显示语言，请按以下步骤操作：



- 1 将交流电源线的插头插入电源插座。
- 2 打开投影机。  
按 I/O 键。
- 3 按 MENU 键显示菜单。  
如果画面显示模糊，请调节投影图像的聚焦、尺寸和位置（第 13 页）。
- 4 选择菜单语言。

- ① 按  $\uparrow$  或  $\downarrow$  键选择操作设定 ( ) 菜单，然后按 ENTER 键。
- ② 按  $\uparrow$  或  $\downarrow$  键选择 “Language ( )”，然后按 ENTER 键。



- ③ 按  $\uparrow$ / $\downarrow$ / $\leftarrow$ / $\rightarrow$  键选择一种语言，然后按 ENTER 键。

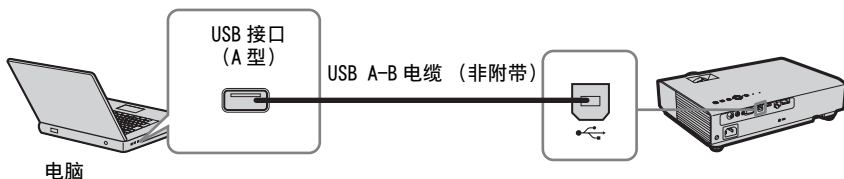
- 5 按 MENU 键关闭菜单画面。

# 连接投影机

可连接配有 RGB 输出接口和 HDMI 输出接口的外部设备。除此之外，也可以通过以下方法建立连接。

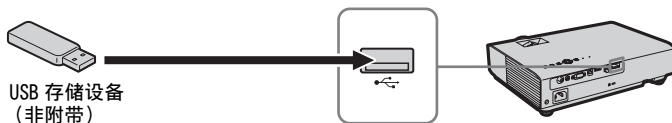
## USB 接口 (B 型) ( )

用于连接配有 USB 接口的电脑 (“通过 USB 连接投影图像”)。



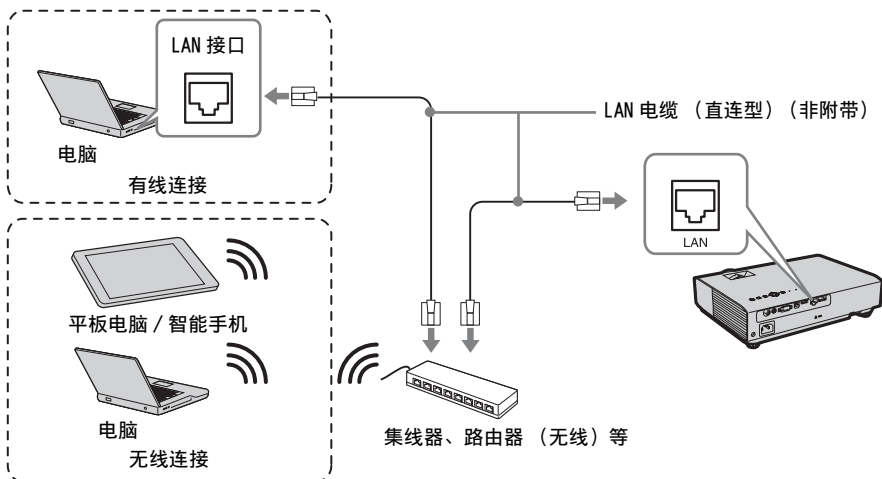
## USB 接口 (A 型) ( )

用于连接 USB 存储设备 (“使用 USB Media Viewer”)。



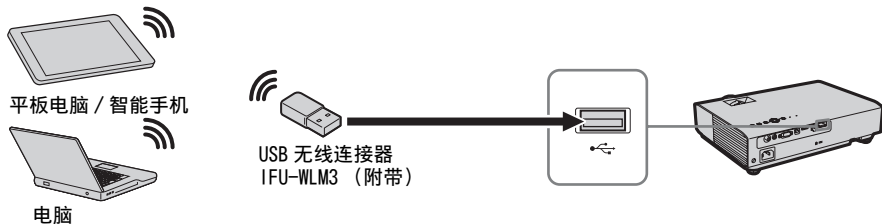
## LAN 接口

用于连接集线器或路由器，以便与电脑、平板电脑或智能手机进行连接 (“网络发表功能”)。



## USB 接口 (A 型) ( )

用于连接 USB 无线连接器 IFU-WLM3 (附带) (“网络发表功能”)。



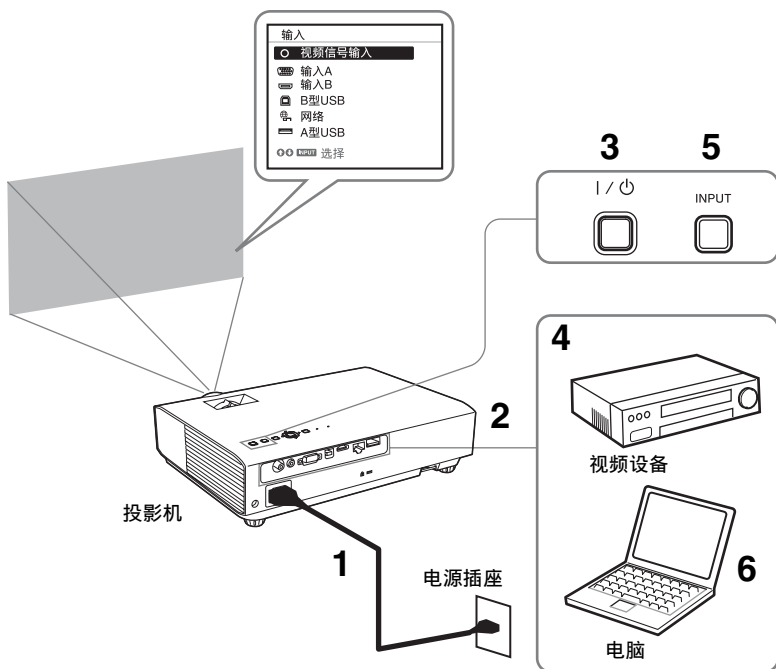
### 注意

- 非指定的 USB 无线连接器无效。
- 连接 / 断开 USB 无线连接器时，确保投影机处于待机模式（待机模式：“低位”），或拔掉电源插座中的交流电源线。
- 将平板电脑 / 智能手机通过 USB 无线连接器 IFU-WLM3 (附带) 无线连接至投影机时，请在投影机的“WLAN 设定”中将“访问点设置”设定为“手动”。
- “手动”的出厂默认设定如下。  
SSID: VPL + 局域网的 MAC 地址  
安全方式: WEP(64bit)  
密码: sony1



# 投影图像

投影的图像大小视投影机与银幕之间的距离而定。安装投影机要使投影的图像符合银幕大小。有关投影距离与投影图像大小的详细说明，请参见“投影距离”。



**1** 将交流电源线的插头插入电源插座。

**2** 将所有设备连接至投影机。

**3** 按 I/ON 键以打开本机。

**4** 打开连接的设备。

**5** 选择输入源。

按投影机上的 INPUT 键，在银幕上显示输入源切换菜单。反复按 INPUT 键或按  $\uparrow/\downarrow$  键选择要投影的图像。

**6** 投影电脑图像时，将电脑输出切换为外接显示器。  
切换输出方法因电脑类型而异。

(例如)



若要投影 USB 存储设备中保存的图像文件，请参阅“USB Media Viewer”。若要通过 USB 连接投影图像，请参阅“通过 USB 连接投影图像”。若要通过网络使用发表功能，请参阅“网络发表功能”。有关以上内容的详细说明，请参阅使用说明书（CD-ROM）。

**7** 调节投影图像的聚焦、尺寸和画面位置（第 13 页）。

## 显示从平板电脑 / 智能手机发送的图像或文件

您可以通过使用特定的应用程序，以无线方式投影平板电脑 / 智能手机中存储的 JPEG 图像、PDF 文件等。<sup>\*1</sup>

有关下载<sup>\*2</sup>或使用应用程序的详细方法，请访问以下 URL。

<http://PWPresenter.pixelworks.com>

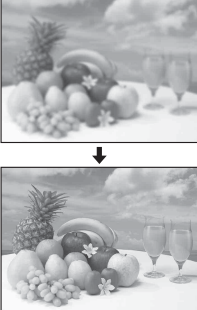




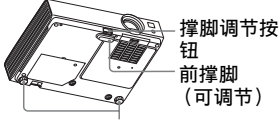


\*1: 若要使用应用程序，需要满足以下条件之一。

- 连接到可以建立无线连接的网络（第 9 页）。
- 通过与投影机相连的 USB 无线连接器 IFU-WLM3（附带）连接到无线网络（第 10 页）。

\*2: 根据互联网接入方式，可能产生上网数据流量费。

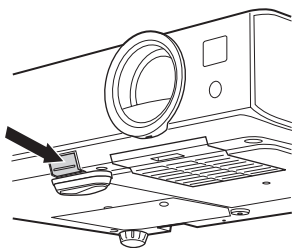
# 调节投影图像

聚焦	尺寸 (变焦)	位置
		
 <p>聚焦环</p>	<p>变焦环</p> 	 <p>撑脚调节按钮 前撑脚 (可调节) 后撑脚 (可调节)</p>

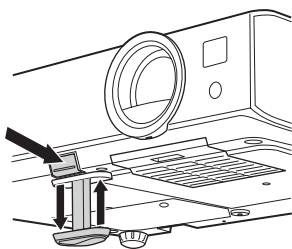
## 用撑脚调节按钮 / 后撑脚（可调节）调节投影机的倾斜度

通过使用撑脚调节按钮 / 后撑脚（可调节）改变投影机的倾斜度，可调节投影图像的位置。

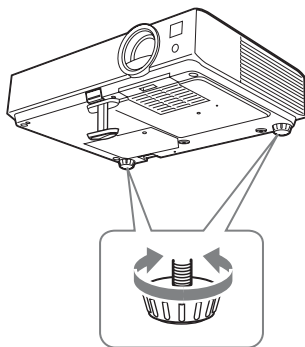
- 1 按住撑脚调节按钮，然后抬起投影机的前端调节角度。



- 2 达到所需角度时，松开撑脚调节按钮锁定位置。



- 3 转动后撑脚（可调节），精确设定投影机的角度。



### 注意

- 小心不要让投影机压到您的手指。
- 请不要在前撑脚（可调节）顶起状态下用力按压投影机的顶部。
- 请勿强行转动后撑脚（可调节）超出其调节范围。否则可能会弄断。

## 改变投影图像的纵横比

按遥控器上的 ASPECT 键改变投影图像的纵横比。也可以在屏幕设定菜单的纵横比中改变设定。

---

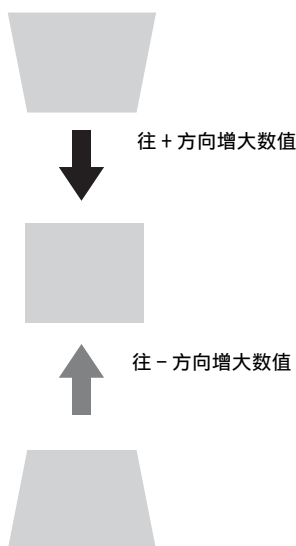
## 校正投影图像的梯形失真（梯形失真校正功能）

当屏幕倾斜时，梯形失真校正功能可能无法自动工作。此时，请手动设定梯形失真校正。

- 1 按遥控器上的 KEYSTONE 键或选择安装设定菜单中的垂直梯形失真校正。
- 2 使用  $\uparrow/\downarrow/\leftarrow/\rightarrow$  键设定数值。设定值越高，投影图像的上部越窄。设定值越低，底部越窄。

### 注意

由于梯形失真校正调节是电子修正，可能会发生图像质量下降。



---

## 显示图形

可以按遥控器上的 PATTERN 键显示一个用于调节投影图像的图形或一个网格图形。再次按 PATTERN 键可恢复为之前的图像。您可将网格图形作为参考在白板或黑板上书写文字或画线条和形状，而不使用电脑。

### 注意

当选择“A型USB”、“B型USB”或“网络”作为输入时，无法使用此按键。

---

## 当信号从电脑输入时，将自动调节投影图像的相位、位距和移位（APA（自动像素调整））

按遥控器上的 APA 键。在设定时再按一次即可取消调节。

也可以在屏幕设定菜单中设定 APA。如果功能设定菜单中的智能 APA 设定为“开”，在输入信号时会自动执行 APA。

## 关闭电源

- 1 按主机或遥控器上的 I/⏻ 键。  
投影机开始关机并关闭电源。如果在信息显示 10 秒内按 I/⏻ 键，则取消关机。
- 2 拔掉电源插座中的交流电源线。

---

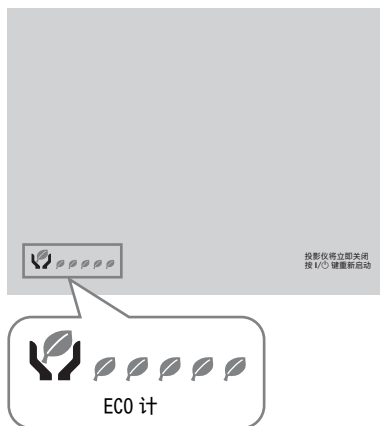
### 若要关机但不要显示确认信息

按住本机上的 I/⏻ 键数秒钟。

---

### ECO 计

此计显示投影机 ECO 功能的当前效能。（有关 ECO 功能的详细说明，请参见“ECO MODE 键”和“ECO”。）投影机关机时会显示叶子图标。所显示图标的数量根据使用 ECO 功能而产生的节能效果而异。



# 指示灯

指示灯能用于检查投影机的状态并通知您投影机运行异常。  
如果投影机呈现异常状态，请依照下表查找问题。

## ON/STANDBY 指示灯

状态	含义 / 解决方法
红色点亮	投影机处于待机模式。
绿色闪烁	<ul style="list-style-type: none"><li>投影机电源接通后投影机准备操作。</li><li>关闭投影机电源后，投影灯冷却。</li></ul>
绿色点亮	投影机电源开着。
橙色点亮	投影机处于无输入（投影灯关闭）。
红色闪烁	投影机处于异常状态。用闪烁次数表示症状。根据以下指导查找问题。如果症状仍然存在，尽管已采取以下措施，也请咨询 Sony 公司专业技术人员。
闪烁两次	内部温度异常升高。检查以下事项。 <ul style="list-style-type: none"><li>检查通风孔是否堵塞。</li><li>检查空气滤网是否阻塞。（第 20 页）</li><li>检查安装设定菜单中的安装位置是否设定正确。</li></ul>
闪烁六次	拔掉电源插座中的交流电源线。确认 ON/STANDBY 指示灯熄灭后，重新将电源线插进电源插座，然后打开投影机。
其它闪烁次数	请向 Sony 公司专业技术人员咨询。

## LAMP/COVER 指示灯

状态	含义 / 解决方法
红色闪烁	用闪烁次数表示症状。根据以下指导查找问题。
闪烁两次	投影灯盖没盖紧。（第 18 页）
闪烁三次	投影灯温度异常升高。关闭电源，并等投影灯冷却后再打开电源。如果此症状重新出现，则投影灯可能已烧坏。在此情况下，请更换新的投影灯（第 18 页）。

# 更换投影灯

如果投影图像上显示信息，请更换新的投影灯。  
使用 LMP-D213 投影机灯泡（非附带）进行更换。

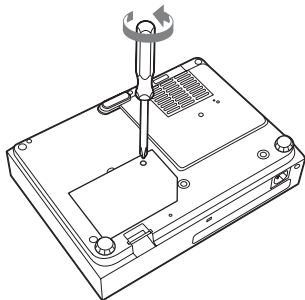
## 注意

- 关闭投影机电源后，投影灯的温度仍然很高。如果触摸投影灯，手指可能会被烫伤。更换投影灯时，请在关闭投影机电源后至少等候 1 个小时让投影灯充分冷却。
- 请勿在取下投影灯后让金属或易燃物进入投影灯更换插槽，否则可能会导致触电或火灾。请勿将手放进插槽内。

## 注意

- 如果投影灯破损，请联系 Sony 公司专业技术人员。请勿自行更换投影灯。
- 取下投影灯时，请务必抓住指定位置并将其径直拉出。如果触碰指定位置以外的投影灯部分，则您可能会被烫伤或受伤。如果在投影机倾斜时拉出投影灯，万一投影灯损坏，碎片可能散落并导致人身伤害。

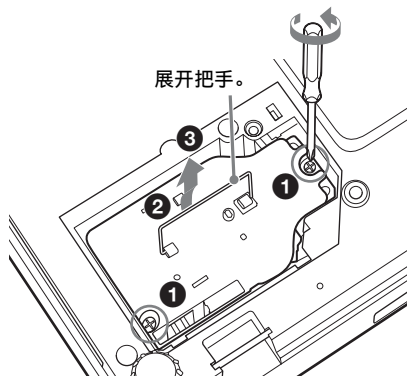
- 1 关闭投影机电源并从电源插座拔出交流电源线。
- 2 当投影灯已经充分冷却后，即可松开 1 个螺丝打开投影灯盖。



## 注意

出于安全考虑，请勿松开任何其他螺丝。

- 3 松开投影灯装置上的两个螺丝（①）。展开把手（②），然后握着把手拉出投影灯装置（③）。

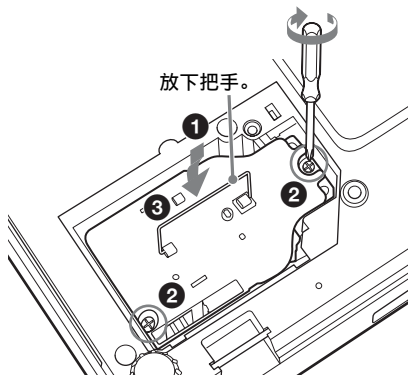




### 注意

请勿将手放入投影灯更换槽，也请勿使任何液体或其他物品进入槽，以免发生触电或火灾。

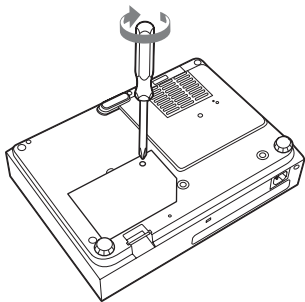
- 4 将新的投影灯完全插入，使其固定到位（①）。拧紧两个螺丝（②）。将把手放回原位（③）。



### 注意

- 心不要触摸投影灯的玻璃表面和内部导体。
- 牢牢插入把手使其固定到位。
- 如果投影灯安装不正确，则无法打开电源。

- 5 关闭投影灯盖并拧紧 1 个螺丝。



- 6 将交流电源线连接至电源插座，然后打开投影机电源。

- 7 重设有关下一次更换时间通知的投影灯操作时间。

选择功能设定菜单上的“重设投影灯操作时间”，然后按 ENTER 键。当出现信息时，请选择“是”即重设投影灯操作时间。

# 清洁空气滤网

当投影的图像上出现表示滤网清洁时间的信息时，请清洁空气滤网。

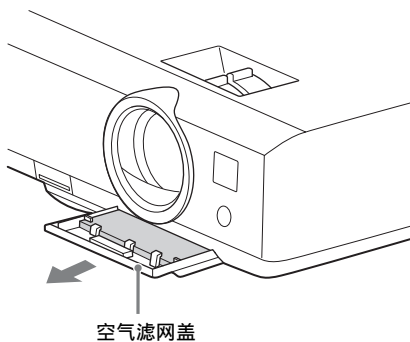
如果在清洁后仍然无法除掉空气滤网上的灰尘，请更换新的空气滤网。有关购买 / 安装新的空气滤网的详细说明，请咨询您购买投影机的商店或 Sony 公司专业技术人员。

## 注意

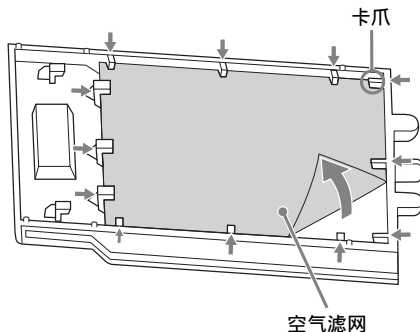
如果忽视清洁空气滤网，则灰尘可能会积聚从而造成堵塞。因此，本机内部的温度可能会升高从而造成故障或火灾。

**1** 关闭投影机电源并从交流电源插座拔出交流电源线。

**2** 从本机中滑出并拆下空气滤网盖。



**3** 用吸尘器清洁空气滤网。  
拉出并拆下空气滤网，用真空吸尘器进行清洁。



**4** 将空气滤网盖重新安装至本机。

## 注意

安装空气滤网时使其开放的编织面朝向本机的底部，然后将空气滤网盖放回本机。

